

標準仕様表(テンブクリーン)

壁埋込型

受注対応品

ダクト吹出タイプ、直吹出タイプ (別売HEPAフィルター・別売化粧パネルを組み合わせた場合の仕様)

(50/60Hz)

タイプ		ダクト吹出タイプ(注2)			直吹出タイプ		
容量・型名(相当馬力)		45型(1.8)	56型(2.3)	80型(3.0)	45型(1.8)	56型(2.3)	80型(3.0)
室内ユニット	ヒーターレス	EPV-AP45K2	EPV-AP56K2	EPV-AP80K2	EPV-AP45KF2	EPV-AP56KF2	EPV-AP80KF2
主電源		単相200V					
冷房能力(kW)		4.5	5.6	8.0	4.5	5.6	8.0
暖房能力	標準(kW)	5.0	6.3	9.0	5.0	6.3	9.0
	低温(kW)	暖房低温能力は組み合わせによる室外ユニットなどの能力をご覧ください					
消費電力	冷房(kW)	0.19/0.24	0.23/0.29	0.23/0.29	0.19/0.24	0.23/0.29	0.23/0.29
	暖房(kW)	0.19/0.24	0.23/0.29	0.23/0.29	0.19/0.24	0.23/0.29	0.23/0.29
送風機出力(kW)		0.15					
機外静圧(Pa)		115(注1)			0		
室内風量(急・強・弱)(m³/min)		20-17-14	22-19-16		20-17-14	22-19-16	
運転音(急・強・弱)(dB(A))		64-61-59	66-63-61		60-57-55	61-59-57	
別売 HEPAフィルター	型式	※-(現地準備品)			F-80HEV		
	捕集効率	※[推奨]計数法99.97%(0.3μm)(注3)			計数法99.97%(0.3μm)(注3)		
プレフィルター		別売化粧パネルに付属					
別売 化粧パネル	型式	P-NP80EVK			P-NP80EVF		
	質量(kg)	14			25		
外形寸法(mm)		W838×D400×H1,310			W838×D400×H2,234		
別売HEPAフィルター寸法(mm)		※(W1,220×D610×H150・低圧損タイプを推奨)			W762×D610×H150		
質量(kg)		53	54		85(別売HEPAフィルター含む)	86(別売HEPAフィルター含む)	
配管サイズ	液(mm)	φ6.35		φ9.52	φ6.35		φ9.52
	ガス(mm)	φ12.7		φ15.88	φ12.7		φ15.88

※推奨HEPAフィルターは現地準備品となります。(オプションの設定はありません)

(注1) ダクト吹出タイプの機外静圧の値はHEPAフィルター+圧力損失+機外静圧時を示します。(HEPA寸法およびフィルター効率の※印値は現地準備品を示します)

(注2) ダクト吹出タイプはHEPAフィルターと交換表示用ランプは付属していません。

(注3) ユニットに別売HEPAフィルターを組み込んだ時の平均捕集効率は計数法99.97%(0.3μm)です。(平均捕集効率とは、ユニット吹出口より10cmの位置で複数点測定した平均の捕集効率を示します。)

(注4) 運転音はJIS B 8616:2015に基づいた音響パワーレベルの値です。

設備設計上のご注意

- 高湿度運転の限界について/高湿度運転の限界は室内および埋込部DB27℃、WB23℃、相対湿度70%です。(標準エアコンは80%)70%を超えたと結露・水滴が落下する恐れがありますので、据え付け環境にご注意ください。
- 暖房運転時の送風機制御について/本製品は室内清浄度維持のため、冷・暖房運転時共にリモコンの設定風量で連続運転します。暖房運転時のサーモオフ時・除霜時などに冷風感を感じることがあります。
- 病院など反響音の影響を受けやすい場所で使用する場合は、反響音や合算による運転音の増加を考慮し、風量設定を強風・弱風にして清浄度が得られる様、設備設計してください。
- 本機は恒温向けの仕様ではありません。室内負荷が小さい場合などにはサーモON/OFFを繰り返し、室内温度の変動が大きくなる場合があります。

オプション一覧(テンブクリーン)

天井カセット型

品名	容量・型名(相当馬力)	EPI-GP				備考
		28型(1.0)	45型(1.8)	56型(2.3)	80型(3.0) 112型(4.0)	
化粧 元	直吸込タイプ	P-GP28EPK	P-GP56EPK	P-GP112EPK		エアコン本体K型に適用(注1)
	ダクト吸込タイプ	P-GP28EPS	P-GP56EPS	P-GP112EPS		エアコン本体K型に適用(注1)
フィル ター	HEPAフィルター (計数法 99.99%)	F-28HE1	F-56HE1	F-112HE1		標準仕様品。スクランテスト合格品、SEK抗菌仕様二次側保護網付(注1)(注4)
	HEPAフィルター(GMP仕様品) (計数法 99.99%)	F-28HES1	F-56HES1	F-112HES1		GMP仕様品 受注対応品 スクランテスト合格品 試験成績書付、SEK抗菌仕様二次側保護網付(注5)
	プレフィルター(交換用)	F-28LE	F-56LE	F-112LE		(注2)
逆流防止ダンパー		PDI-28E1	PDI-56E1	PDI-112E1		[直吸込タイプ]専用(注3)
吸い込み角ダクトフランジ		PDF-28E	PDF-56E	PDF-112E		[ダクト吸込タイプ]に適用(注1)
上配管セット		SSF-56E1		SSF-80E	SSF-112E	本体上面より配管取り出しを行なう場合に使用します。(冷媒配管、ドレン配管取り出し可能)
ダクトアダプター (新鮮空気取り入れ用φ100)		PD-100 2,500円				空気取り入れ口2~3カ所より1カ所を選択(急風量の10%流入量まで)(注7)
リモ コン	多機能リモコン	PC-ARF5 30,000円	PC-ARFV4(音声ガイド付き) 36,000円			
	多言語対応多機能リモコン	PC-ARFM 30,000円 受注対応				
	受光部キット(別置タイプ)(注6)	PC-ALHZ1(ニュートラルホワイト) 15,000円				
	ワイヤレスリモコン(単方向)	PC-AWR 19,000円				

(注1) [ ] のオプションは必ず必要となります。化粧パネル、吸い込み角ダクトフランジはタイプ別に選定してください。

(注2) 「プレフィルター」は化粧パネル(直吸込タイプ)に付属している物の交換用です。

(注3) 「逆流防止ダンパー」は、新鮮空気取り入れ時(オプション)にクリーンルーム内への空気流入を防止します。また、ご使用する場合は若干運転音が高くなりますのでご注意ください。

(注4) 標準仕様のHEPAフィルターの捕集効率は計数法99.99%ですが、標準本体とパネルを組み合わせた場合の平均捕集効率は計数法99.97%となります。

(注5) 「GMP仕様品」とは、医薬品の製造管理および品質管理基準に基づいた仕様です。エアコン本体・化粧パネルにも別途加工注文が必要となります。

(加工を行わずにご使用する場合には平均捕集効率が99.97%となります。)

(注6) 受光部キット(別置タイプ)は、照明よりできるだけ離して(1m以上)据え付けてください。

(注7) 逆流防止ダンパーを使用するか、ユニットの送風と新鮮空気取り入れのインターロックを取ってください。実施しない場合はクリーンルーム内へ空気が逆流します。

掲載商品の価格は事業者様向けの積算見積価格であり、一般消費者様向けの販売価格ではありません。

なお、積算見積価格には、消費税・配送費・試運転調整費・配管セット・工事費・使用済み商品の引き取り費などは含まれておりません。

## ■ オプション一覧(テンブクリーン)

### 壁埋込型

品名	容量・型名(相当馬力)					EPV-AP					備考
	ダクト吹出タイプ			直吹出タイプ		ダクト吹出タイプ			直吹出タイプ		
	45型(1.8)	56型(2.3)	80型(3.0)	45型(1.8)	56型(2.3)	80型(3.0)	45型(1.8)	56型(2.3)	80型(3.0)		
化粧パネル	P-NP80EVK					P-NP80EVF					受注対応品 (注1)
HEPAフィルター(計数法 99.97%)	- 現地準備品(注2)					F-80HEV					標準仕様品 受注対応品 (注1)
ダクトアダプター (新鮮空気取り入れ用φ100)	PD-100 2,500円										空気取り入れ口2カ所より1カ所を選択 (急風量の10%流入量まで)
リモコン	多機能リモコン PC-ARF5 30,000円 PC-ARFV4(音声ガイド付き) 36,000円										
	多言語対応多機能リモコン PC-ARFM 30,000円 [受注対応]										
	アメニティリモコン PC-AR1 18,000円										
	受光部キット(別置タイプ)(注3) PC-ALHZ1(ニュートラルホワイト) 15,000円										
	ワイヤレスリモコン(単方向) PC-AWR 19,000円										

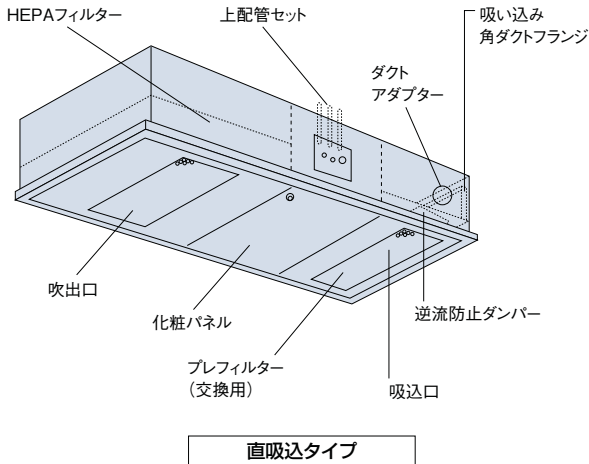
(注1) [ ] のオプションは必ず必要となります。

(注2) ダクト吹出タイプ用のHEPAフィルター(現地準備品)は弊社推奨品をご使用ください。推奨HEPAフィルター:計数法99.97%(0.3μm)寸法W1,220×D610×H150低圧損タイプ

(注3) 受光部キット(別置タイプ)は、照明よりできるだけ離して(1m以上)据え付けてください。

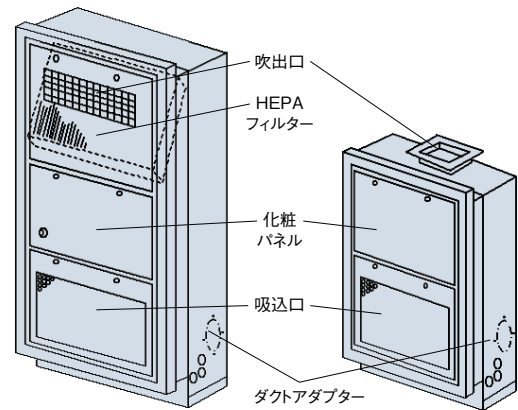
## ■ オプション構成図(テンブクリーン)

### 天井カセット型



直吸込タイプ

### 壁埋込型



直吸込タイプ

ダクト吹出タイプ

## ■ 機種構成(室内ユニット)

### 天井カセット型

△:特注対応品

容量・型名(相当馬力)	28型(1.0)	45型(1.8)	56型(2.3)	80型(3.0)	112型(4.0)
直吸込タイプ	●	●	●	●	●
ダクト吸込タイプ	●	●	●	●	●
フィルター箱分離タイプ	△	△	△	△	△

### 壁埋込型

[ ]:受注対応品

容量・型名(相当馬力)	45型(1.8)	56型(2.3)	80型(3.0)
ダクト吹出タイプ	●	●	●
直吹出タイプ	●	●	●

## ■ 組み合わせ可能な室外ユニット(店舗・オフィス用の場合)

### 天井カセット型

冷媒 ●:R410A ○:R32(シングル、ツイン、トリプル同時のみ)

室外ユニット	容量・型名(相当馬力)	45型(1.8)	50型(2.0)	56型(2.3)	80型(3.0)	112型(4.0)	140型(5.0)	160型(6.0)	224型(8.0)	335型(12.0)
省エネの達人プレミアム	シングル	○	○	○	○	○	○	○	○	○
	同時・個別ツイン	—	—	—	—	○	—	○	●	—
	同時・個別トリプル	—	—	—	—	—	—	○	●	●
	同時・個別フォー	—	—	—	—	—	—	—	●	●
省エネの達人	シングル	○	○	○	○	○	○	○	○	○
	同時・個別ツイン	—	—	—	—	—	—	○	●	—
	同時・個別トリプル	—	—	—	—	—	—	○	●	●
	同時・個別フォー	—	—	—	—	—	—	—	●	●
寒さ知らず	シングル	—	—	—	○	○	—	—	—	—
	同時ツイン	—	—	—	—	○	—	○	—	—
	同時トリプル	—	—	—	—	—	—	○	—	—

(注1) 省エネの達人プレミアム(R410A、R32)・省エネの達人(R410A、R32)については異容量・異タイプの組み合わせも可能ですが、手術室など部屋への影響が無いようにしてください。

異容量組み合わせの詳細については店舗・オフィス用カタログをご参照ください。

(注2) 本組み合わせのシングル以外は専用の分岐管セットが必要です。

(注3) 壁埋込型は省エネの達人プレミアム(R32)・省エネの達人(R32)・寒さ知らず(R32)との組み合わせはできません。

### 壁埋込型

冷媒 ●:R410A

室外ユニット	容量・型名(相当馬力)	45型(1.8)	56型(2.3)	80型(3.0)	112型(4.0)	140型(5.0)	160型(6.0)	224型(8.0)	335型(12.0)
省エネの達人プレミアム	シングル	—	—	—	—	—	—	—	—
	同時・個別ツイン	—	—	—	—	—	—	—	—
	同時・個別トリプル	—	—	—	—	—	—	●	—
	同時・個別フォー	—	—	—	—	—	—	●	●
省エネの達人	シングル	—	—	—	—	—	—	—	—
	同時・個別ツイン	—	—	—	—	—	—	—	—
	同時・個別トリプル	—	—	—	—	—	—	●	—
	同時・個別フォー	—	—	—	—	—	—	●	●
寒さ知らず	シングル	—	—	—	—	—	—	—	—
	同時ツイン	—	—	—	—	—	—	—	—
	同時トリプル	—	—	—	—	—	—	—	—

掲載商品の価格は事業者様向けの積算見積価格であり、一般消費者様向けの販売価格ではありません。

なお、積算見積価格には、消費税・配送費・試運転調整費・配管セット・工事費・使用済み商品の引き取り費などは含まれておりません。



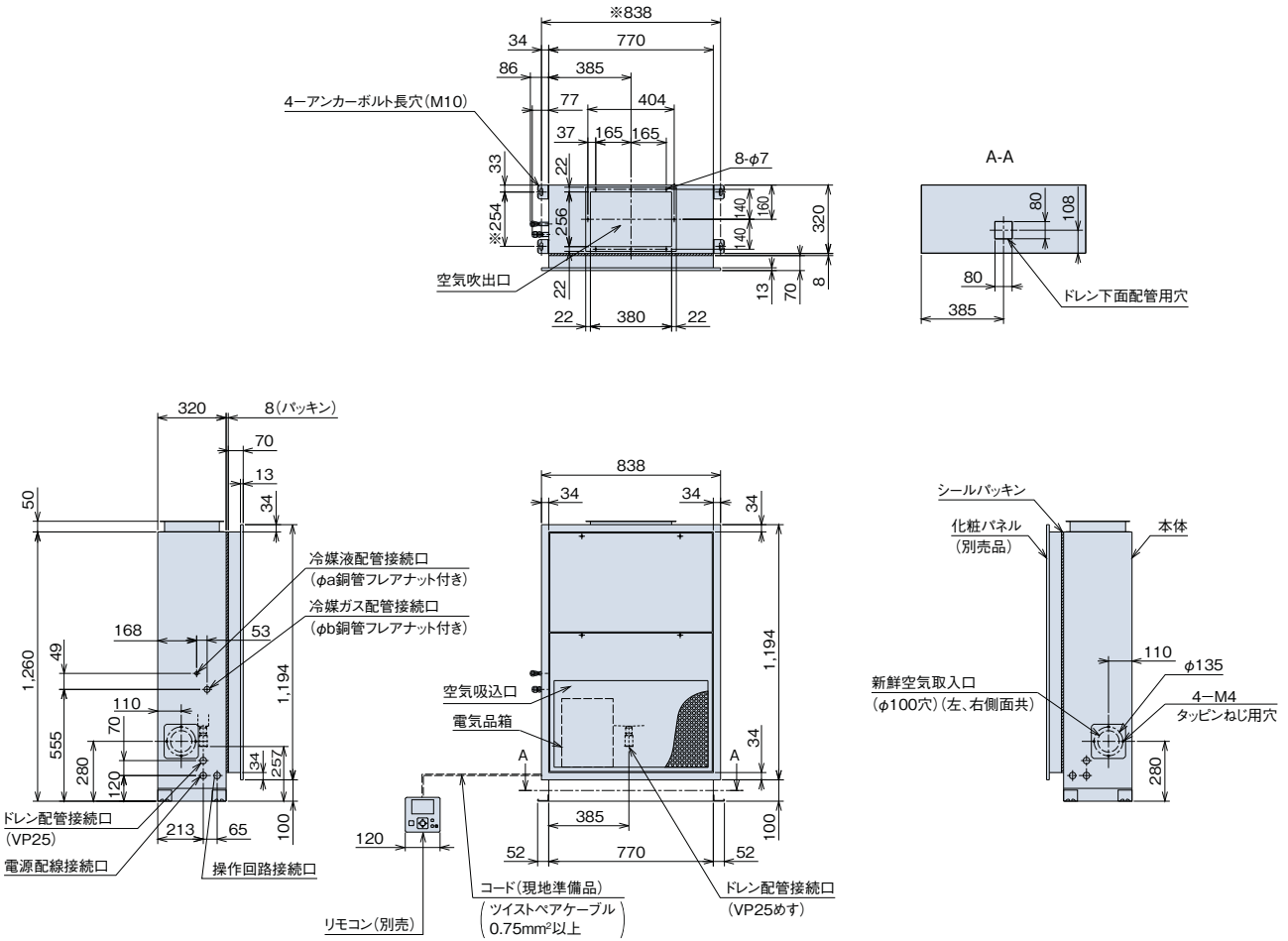
■ 寸法図(テンプレートクリーン) **壁埋込型**

(単位:mm)

ダクト吹出タイプ

● EPV-AP45K2~EPV-AP80K2

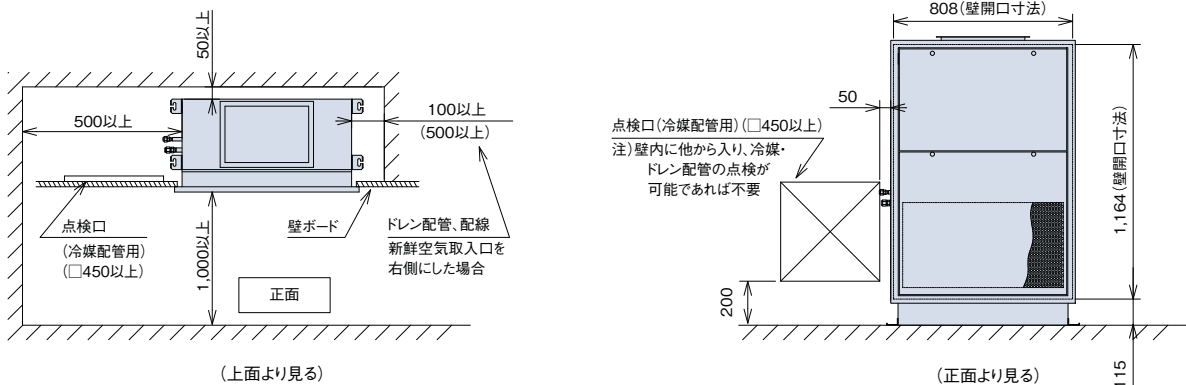
(別売ダクト吹出化粧パネルを組み合わせた場合の仕様)



別売ダクト吹出化粧パネル型式	室内ユニット型式	a	b
P-NP80EVK	EPV-AP45K2	6.35	12.7
	EPV-AP56K2	6.35	12.7
	EPV-AP80K2	9.52	15.88

※アンカーボルト取付ピッチ寸法  
注)本機と組み合わせるHEPAフィルターは、下記仕様品としてください。  
●1,220×610×150mm(低圧損タイプ)

据付所要スペース



(テンプレートクリーン)アパレルビルドイン

寸法図(テンプクリーン)

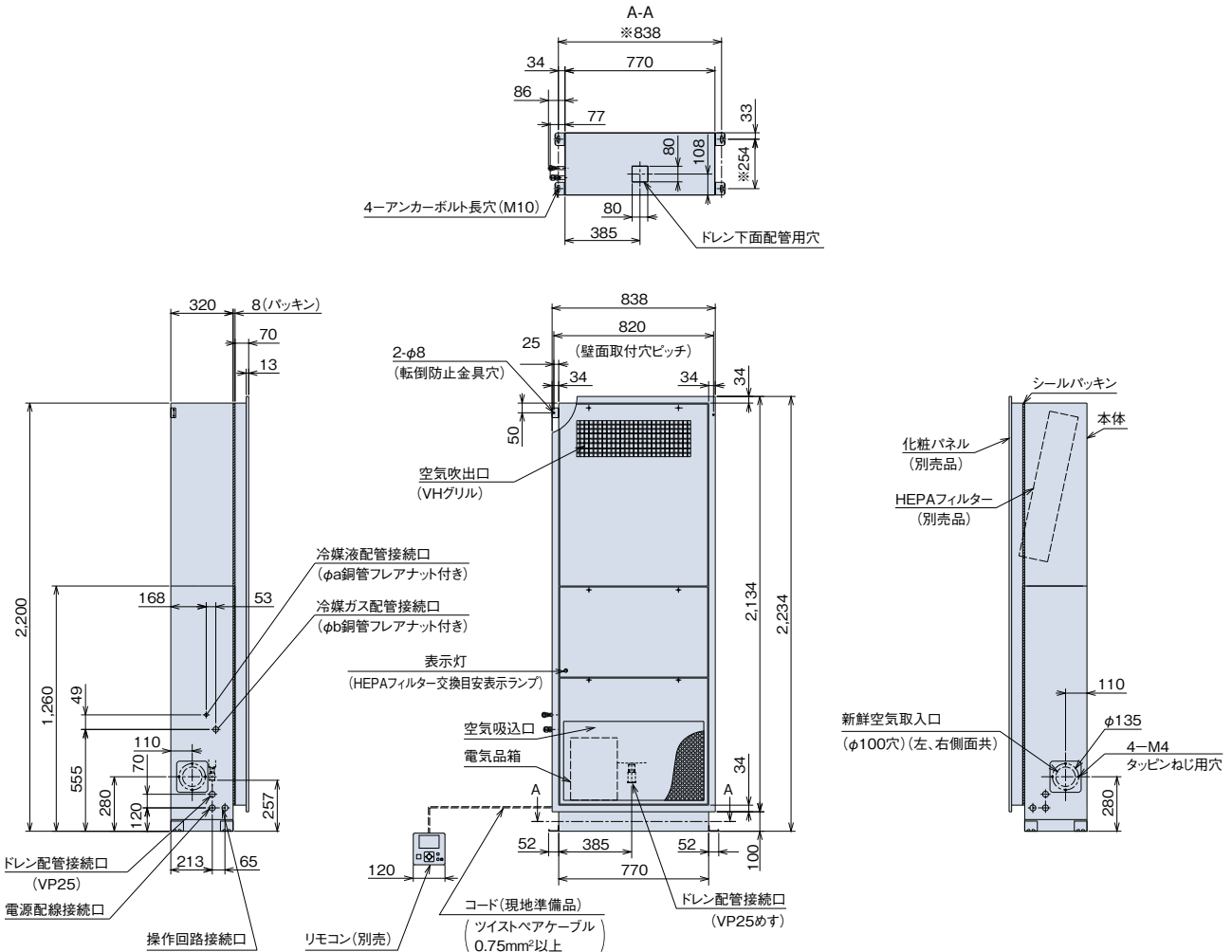
壁埋込型

(単位:mm)

直吹出タイプ

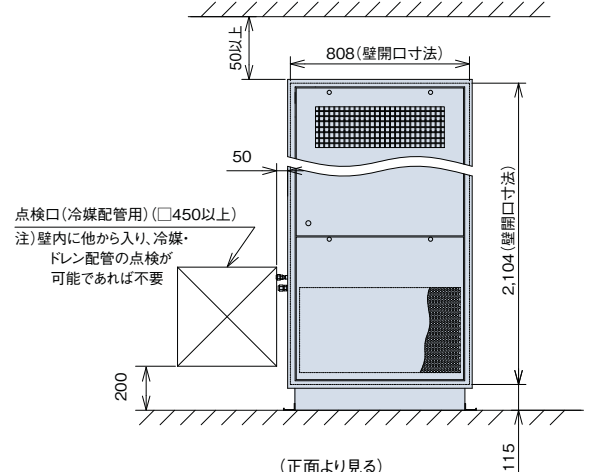
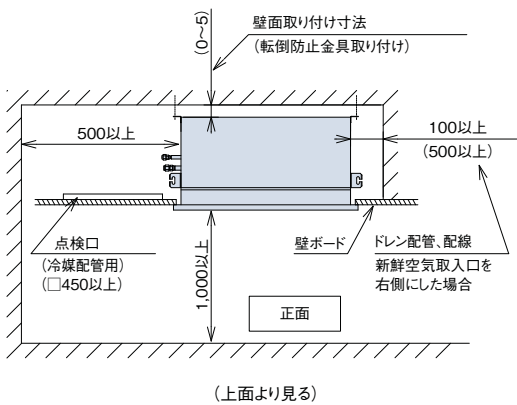
●EPV-AP45KF2~EPV-AP80KF2

(別売HEPAフィルターと別売直吹出化粧パネルを組み合わせた場合の仕様)



別売直吹出化粧パネル型式	室内ユニット型式	a	b
P-NP80EVF	EPV-AP45KF2	6.35	12.7
	EPV-AP56KF2	6.35	12.7
	EPV-AP80KF2	9.52	15.88

据付所要スペース



室内ユニット(天井・壁埋込型)