

RPF-AP K1

壁面に自然になじむフラットなフォルム



ゆかおき横型主要機能一覧

快適性能		設計・工事対応力		制御		主要オプション	
熱交換器「凍結洗浄」	-	ドレンアップメカ	-	ワイヤレスリモコン対応	※1	加温器	-
オートルーバー	-	フィルターサイン	●	2リモコン運転	●	昇降グリル	-
風向選択(固定)	-	ロングライフフィルター	●	1リモコングループ制御	●	抗菌フィルター	-
風量調整2段	●	故障診断機能	●	遠方制御対応	●	脱臭フィルター	-
高天井対応	●	集中制御対応	●	全熱交換運動運転対応	●	空気清浄ユニット	-
ドレイ	●	集熱制御対応	●		●		-
タイマー運転	●		●		●		-

※1.ワイヤレスリモコン表示「急-強-弱」に対し、「強-強-弱」で運転します。

設計対応力

奥行220mm。室内のスペースを有効利用

薄型設計で、すっきり設置できます。

高さ630mm。窓ぎわのスペースを有効利用

窓スペースもゆったりとれて、パレメーターゾーン設置に適しています。

標準仕様表(ゆかおき横型)

(50/60Hz)

容量・型名(相当馬力)	28型(1.0)	36型(1.3)	45型(1.8)	56型(2.3)	71型(2.8)	
室内ユニット	ヒーターレス RPF-AP28K1	RPF-AP36K1	RPF-AP45K1	RPF-AP56K1	RPF-AP71K1	
主電源	単相200V					
冷房能力(kW)	2.8	3.6	4.5	5.6	7.1	
暖房能力	標準(kW)	4.0	5.0	6.3	8.0	
	低温(kW)	暖房低温能力は、組み合わせる室外ユニットの能力をご覧ください。				
定格冷房時の顕熱比	0.68	0.71	0.69	0.69	0.68	
消費電力	冷房(kW)	0.04/0.05	0.05/0.06	0.065/0.073	0.085/0.095	0.10/0.12
	暖房(kW)	0.04/0.05	0.05/0.06	0.065/0.073	0.085/0.095	0.10/0.12
送風機出力(kW)	0.02	0.03	0.035	0.04	0.045	
室内風量(強-弱)(m³/min)	6.5-5.5	9-7	11-9	14-12	15.5-12	
運転音 室内 強弱(dB(A))	54-49	55-50	58-52	59-55	62-57	
外形寸法	室内(mm)	W1,050×D220×H630	W1,170×D220×H630	W1,410×D220×H630		
	質量	23	25	26	30	32
配管サイズ(液・ガス)(mm)		液φ6.35	ガスφ12.7		液φ9.52	ガスφ15.88

(注)運転音はJIS B 8616:2015に基づいた音響パワーレベルの値です。

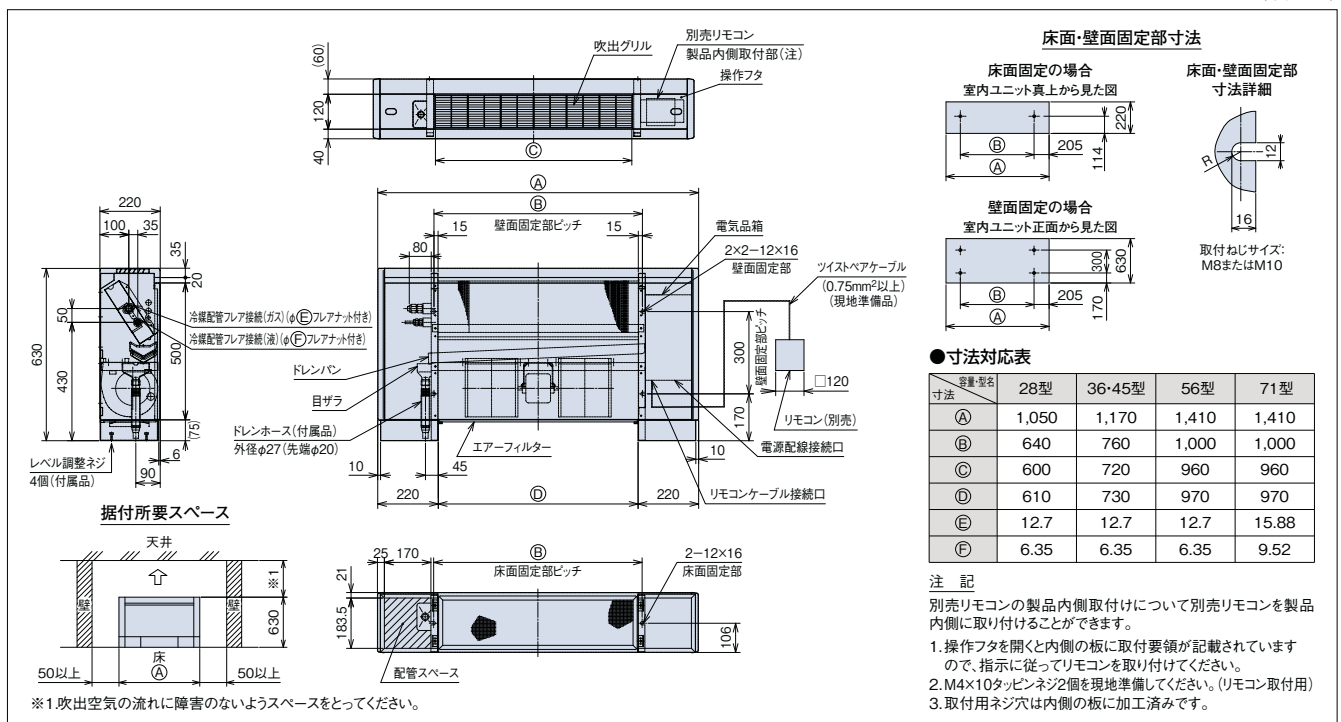
オプション一覧(ゆかおき横型)

品名	容量・型名(相当馬力)	28型(1.0)~71型(2.8)
多機能リモコン		PC-ARF5 30,000円
音声ガイド付き多機能リモコン		PC-ARFV4 36,000円
多言語対応多機能リモコン		PC-ARFM 30,000円 <small>[受注対応]</small>
アメニティリモコン		PC-AR1 18,000円
受光部キット(別置きタイプ)(注)		PC-ALHZ1 (ニュートラルホワイト) 15,000円
ワイヤレスリモコン(単方向)		PC-AWR 19,000円

(注)「受光部キット(別置きタイプ)」は、照明よりできるだけ離して(1m以上)据え付けてください(照明の影響で動作しにくくなります)。

寸法図(ゆかおき横型)

(単位:mm)



掲載商品の価格は事業者様向けの積算見積価格であり、一般消費者様向けの販売価格ではありません。

なお、積算見積価格には、消費税・配送費・試運転調整費・配管セット・工事費・使用済み商品の引き取り費などは含まれておりません。