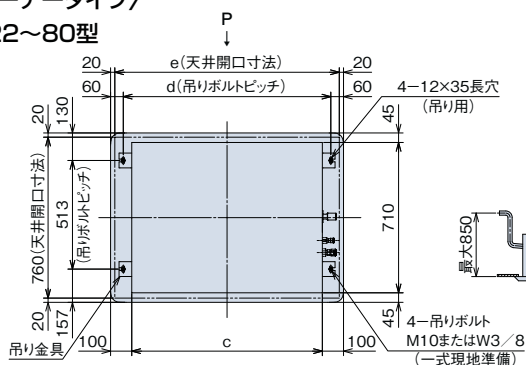


■ 寸法図(てんかせ1方向)

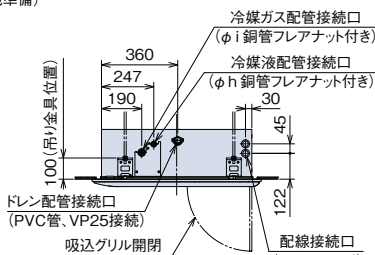
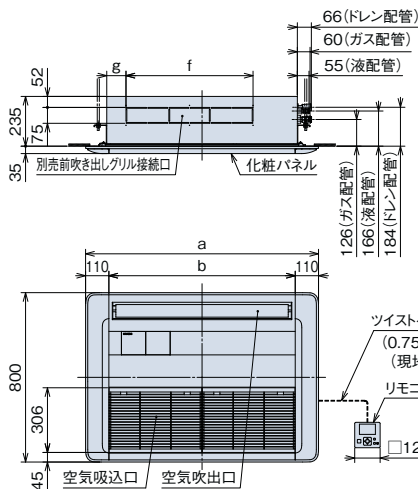
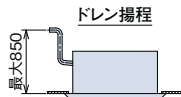
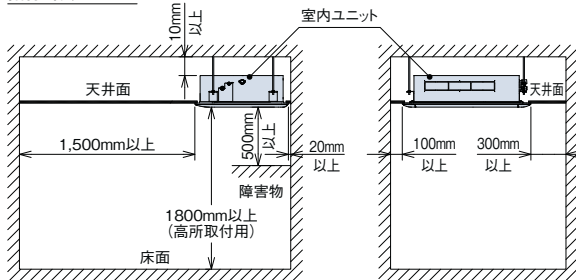
(単位:mm)

〈コーナータイプ〉

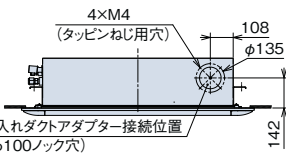
●22~80型



据付所要スペース



Pより見る



●寸法対応表

寸法	22~56型	63型	71.80型
a	1,100	1,410	1,410
b	880	1,190	1,190
c	900	1,210	1,210
d	980	1,290	1,290
e	1,060	1,370	1,370
f	600	750	750
g	90	170	170
h	6.35	6.35	9.52
i	12.7	12.7	15.88

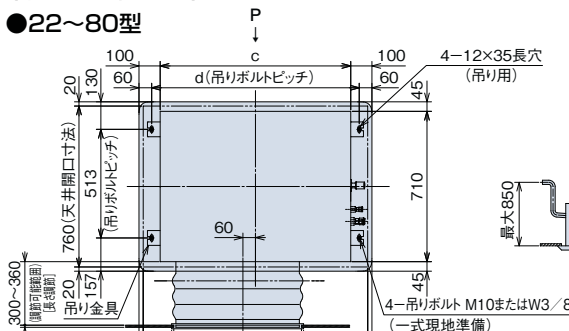
注 記

1. 本図は、本体に化粧パネルを組み合わせた図です。
2. 新鮮空気取り入れダクト接続部およびダクトは、断熱処理をしてください。

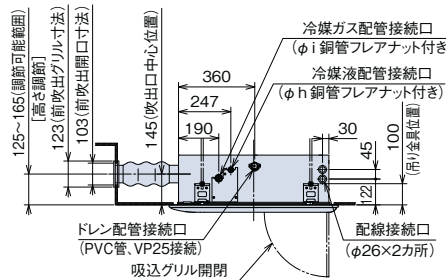
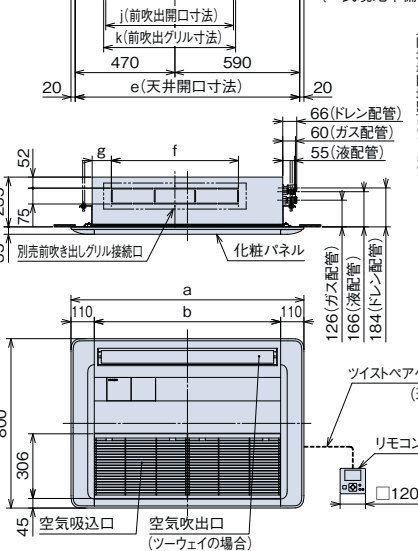
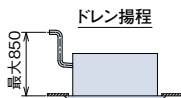
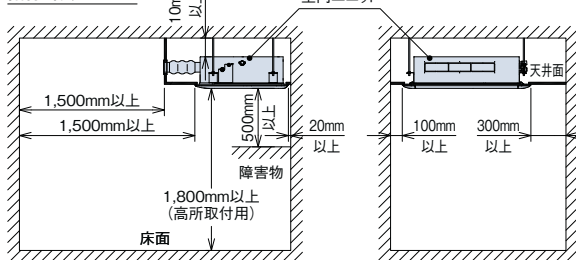
(単位:mm)

〈下がり天井タイプ〉

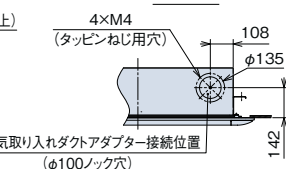
●22~80型



据付所要スペース



Pより見る



●寸法対応表

寸法	22~56型	63型	71.80型
a	1,100	1,410	1,410
b	880	1,190	1,190
c	900	1,210	1,210
d	980	1,290	1,290
e	1,060	1,370	1,370
f	600	750	750
g	90	170	170
h	6.35	6.35	9.52
i	12.7	12.7	15.88
j	603	803	803
k	623	823	823

注 記

1. 本図は、本体に化粧パネル・前吹き出しグリル(別売)を組み合わせた図です。
2. 本機には、必ず日立標準の前吹き出しグリル(別売)および吹き出し口遮へいセットをご使用ください。また、本体と別売前吹き出しグリルの間にダクトを施工することは禁止されています。
3. 新鮮空気取り入れダクト接続部およびダクトは、断熱処理をしてください。
4. ツーウェイの場合、所定風量を確保するため、風量を「増速1」に設定してください。「抗菌加工高性能フィルター」または「脱臭フィルター」「自然蒸発式加湿器」と組み合わせる場合は、風量を「増速2」に設定してください。

■ 化粧パネル(てんかせ1方向)

タイプ		コーナータイプ(標準)	下がり天井(ワンウェイ)タイプ	下がり天井(ツーウェイ)タイプ
化粧パネル ニュートラルホワイト (標準色) (注1)(注2)	容量・型名(相当馬力)			
	22型(0.8)~36型(1.3)		P-AP36CNA 41,000円	
	40型(1.5)~56型(2.3)		P-AP56CNA 41,000円	
	63型(2.5)~80型(3.0)		P-AP80CNA 43,000円	
必要オプション		—	前吹き出しグリル+吹き出し口遮へいセット	前吹き出しグリル

化粧パネル(特注対応色)(注1)(注2)(注3)	アッシュベージュ ● オークグレー ● ブラック ●
--------------------------	----------------------------

- (注1) 天井内の温湿度が30℃、RH80%を超えと思われる場合には「高湿度対応キット」および「高湿度対応パネル」を特注対応しておりますので、詳細は弊社営業窓口までお問い合わせください。
 (注2) 飲食店の客室など油飛沫の多い環境では標準パネルを使用せず、「オイルガードフィルター専用パネル(特注対応)」をご使用ください。「昇降グリルキット」は使用できません。
 標準パネルは油により変形破損することがあります。「オイルガードフィルター専用パネル」をご注文されるときは「オイルガードフィルター(特注対応)」も併せてご注文ください。
 ワイドパネルを併用する場合は、標準ワイドパネルを使用せず、「オイルガード仕様(特注対応)」をご使用ください。
 油煙がこもる客室・厨房では、「オイルガードフィルター専用パネル」であっても油により変形破損することがありますので、厨房用てんかりをご使用ください。
 機械(切削)油飛沫が多い工場では「オイルガードフィルター専用パネル」も使用できません。
 (注3) 化粧パネルのアッシュベージュ・オークグレー・ブラックは特注対応となります。詳細は弊社営業窓口までお問い合わせください。

■ オプション一覧(てんかせ1方向)

品名		容量・型名(相当馬力)	22型(0.8)~56型(2.3)	63型(2.5)~80型(3.0)
昇降グリルキット(注23)			BG-56NUS2 64,000円	BG-80NUS2 65,000円
フィルター	化粧	ロングライフフィルター	F-56LS1 4,800円	F-80LS1 6,400円
	パネル用 (注2)(注3)	抗菌加工高性能フィルター	F-56MS-PK2 33,000円	F-80MS-PK2 49,500円
		脱臭フィルター(受注対応)(注16)(注25)	F-56LS-PD1 38,000円	F-80LS-PD1 57,000円
補助	自然蒸発式加湿器(注4)(注5)(注11)(注14)(注16)(注26)(注28)		HUCIS-56K3(0.6~0.7kg/h) 152,600円	HUCIS-80K3(1.2~1.3kg/h) 175,600円
	電源分岐ハーネス(注23)		PCC-2PBS 5,000円(昇降グリルとの併用に必要です。)	
	人感センサーキット(注18~22)		SOR-NES 22,000円	
	スペースパネル	ニュートラルホワイト	PSP-56SN1 22,300円	PSP-80SN1 27,500円
ダクト	ワイドパネル(リニューアル用) 【外形寸法(mm)】	ニュートラルホワイト (注6)(注15)(注27)	WP-56SN3[1,370] 37,400円 WP-56SN3S[1,460] 37,400円	WP-80SN3[1,520] 39,600円
	ダクトアダプター(新鮮空気取り入れ口φ100)		PD-100 2,500円	
注29	前吹き出しグリル(下がり天井タイプ用)(注7)		DG-56SW1 58,000円	DG-80SW1 66,000円
	吹き出し口遮へいセット(注8)		PIS-56LS 12,000円	PIS-80LS 13,000円
リモコン	多機能リモコン		PC-ARF5 30,000円	PC-ARFV4(音声ガイド付き) 36,000円
	多言語対応多機能リモコン(注28)		PC-ARFM 30,000円 [受注対応]	
	受光部キット(注9)(注28)		PC-ALHS2 15,000円	
	ワイヤレスリモコン(単方向)		PC-AWR 19,000円	
	昇降専用受光部キット(注9)		PC-ALUHS 12,000円	
	昇降専用ワイヤレスリモコン		PC-LG3 2,300円	
鍵付リモコンケース(注10)		PC-KL5 13,200円		

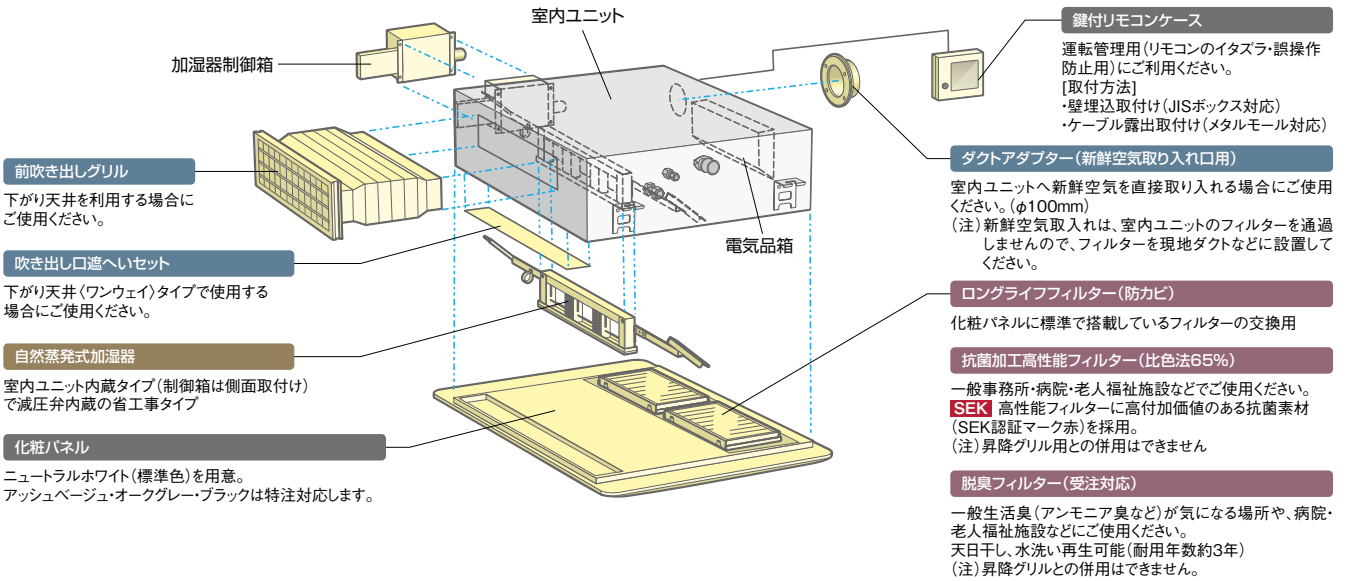
- (注1) 「ロングライフフィルター(防カビ)」は、化粧パネルに標準で搭載しているフィルターの交換用です。
 (注2) 各種「フィルター」は、化粧パネル搭載用です。
 (注3) 各種「フィルター(ロングライフフィルター除く)」および「前吹き出しグリル」使用時はリモコンによる増速設定が必要です。「増速機能」設定の詳細は「寸法図」「据付点検要領書」などを参照ください。
 (注4) 「自然蒸発式加湿器」の能力は、室内ユニットの容量により異なります。上表の()内に示す加湿量は、「急」風量時の値を示しています。
 (注5) 天井内の室内キャビネット外側雰囲気低温(5℃など)となる恐れのあるところへ加湿器を組み込む場合、キャビネット内部が結露する恐れがあります。
 このような場合には、室内キャビネット外側前面に断熱「必要断熱厚さ(ポリエチレン30t)」を貼り付けてください。
 (注6) 既存の天井に「ワイドパネル」を取り付ける(リニューアル)場合、機種によっては対応不可または不要の場合がありますので、必ず既存の天井開口寸法や既設の室内ユニットの寸法を確認してください。
 また、リニューアル対象の旧室内ユニットで、既存の天井開口寸法(横)が1,390mmの場合は、「WP-56SN3S」を選定してください。
 (注7) 「前吹き出しグリル」は、室内ユニットの下がり天井(ワンウェイ)・(ツーウェイ)タイプに必ず使用してください。
 (注8) 「吹き出し口遮へいセット」は、室内ユニットの下がり天井(ワンウェイ)タイプに必ず必要となります。
 (注9) 「受光部キット」は、照明の影響で動作しなくなる場合がありますので、照明よりできるだけ(1m以上)離して据え付けてください。
 (注10) 「鍵付リモコンケース」に収納するリモコンのケーブルを壁埋込取付けとする場合は、JISボックスを使用してください。
 (注11) 「自然蒸発式加湿器」は、0℃以下の曇り気となり凍結の恐れがある場所には取り付けてください(破損・水漏れの原因となります)。
 (注12) 天井内の温湿度が30℃、RH80%を超えと思われる場合には、「高湿度対応キット」および「高湿度対応パネル」を特注対応しておりますので、詳細は弊社営業窓口までお問い合わせください。
 (極端に高温高湿度になりますと、結露を抑えきれない場合があります。)
 (注13) 各部品の併用使用可否は、「オプション組み合わせ表」をご参照ください。また、仕様・施工詳細などは、「寸法図」「据付点検要領書」などを参照ください。
 (注14) 加湿器エレメントは3年ごと(1,250時間×3年=3,750時間)に交換が必要となります(外的要因で交換周期が短くなる場合もあります)。加湿器交換エレメントは受注対応品です。
 (注15) ニュートラルホワイト以外のパネル色に合わせた「ワイドパネル」は特注対応品です。詳細は弊社営業窓口までお問い合わせください。
 (注16) 「脱臭フィルター」および「加湿器交換エレメント」は受注対応品です。詳細は弊社営業窓口までお問い合わせください。
 (注17) 「抗菌加工ロングライフフィルター」は特注対応品です。詳細は弊社営業窓口までお問い合わせください。
 (注18) リモコンは、「多機能リモコン」を必ずご使用ください。その他のリモコンでは人感センサーの設定できません(多機能リモコンについての詳細は、P.256~259をご参照ください)。
 (注19) 親子リモコン(2リモコン)でご使用する場合は、親子リモコンからのみ人感センサーの設定が可能です。子リモコンからは設定はできません。
 (注20) リモコンレスには対応していません。
 (注21) 集中コントローラーから人感センサーの設定はできません。
 (注22) ルームサーモ機能は使用できません。
 (注23) 「自然蒸発式加湿器」と「昇降グリルキット」を併用する場合には、別売の「電源分岐ハーネス」が必要となります。
 (注24) 「昇降グリルキット」を取り付けの際は、てんかせ4方向用昇降グリルなどと異なり、部品取付作業(付属のモーター組品・電気箱・リミットスイッチ・フレーム取り付けなど)が発生します。
 (注25) 「脱臭フィルター」はタバコ臭などの悪臭成分が断続的に多く発生する環境(例:飲食店や喫茶店などの喫煙スペースの空調)での使用には適しません。
 (注26) 「自然蒸発式加湿器」をご使用となる場合は、P.309の「自然蒸発式加湿器 施工上の注意、定期点検のお願い」をご確認ください。
 (注27) 飲食店の客室など油飛沫の多い環境では標準ワイドパネルを使用せず、「オイルガード仕様(特注対応)」をご使用ください。標準ワイドパネルは油により変形破損することがあります。
 また油煙がこもる客室・厨房では「オイルガード仕様」であっても油により変形破損することがあります。機械(切削)油飛沫が多い工場では「オイルガード仕様」も使用できません。
 詳細は弊社営業窓口までお問い合わせください。
 (注28) 自然蒸発式加湿器・受光部キット・多言語対応多機能リモコンを使用する場合は、熱交換器「凍結洗浄」機能は使用できません。
 (注29) ダクト類は熱交換器「凍結洗浄」機能を動作させた場合、結露が生じる恐れがあります。使用の際は、熱交換器「凍結洗浄」機能を禁止に設定してください。詳細は弊社営業窓口までお問い合わせください。

掲載商品の価格は事業者様向けの積算見積価格であり、一般消費者様向けの販売価格ではありません。

なお、積算見積価格には、消費税・配送費・試運転調整費・配管セット・工事費・使用済み商品の引き取り費などは含まれておりません。

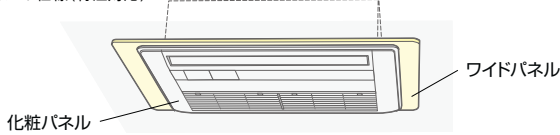
■ オプション構成図(てんかせ1方向)

(注) 各種オプションの組み合わせにつきましては、下記「オプション組み合わせ表(てんかせ1方向)」をご参照ください。



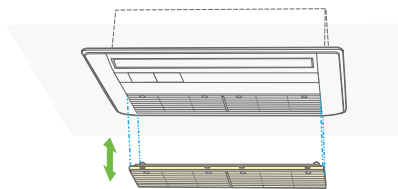
ワイドパネル(リニューアル用)

既存の天井開口寸法や既設の室内ユニットの寸法によってワイドパネルのサイズを選択ください。
・標準
・オイルガード仕様(特注対応)



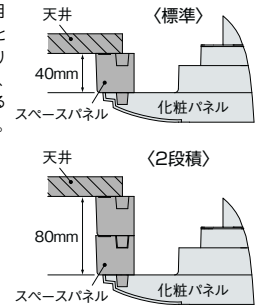
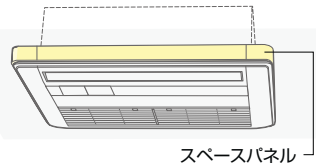
品名・型式	ワイドパネル				
	小タイプ	WP-56SN3	WP-56SN3S	大タイプ	WP-80SN3
外形寸法	870×1,370×12	870×1,460×12	870×1,520×12		

昇降グリルキット

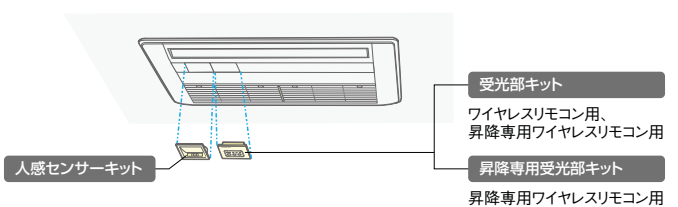


スペースパネル

浅い天井ふところ対応用またはスマッジング防止用としてご利用ください。加湿器・分ダクトフランジ・新鮮空気取り入れキットとスペースパネルを併設する場合には、天井内の野縁構造により併設できない場合があります。さらに浅い天井ふところには、スペースパネルの2段階積化にも対応しております(ご使用になる場合、天井内の構造により、ご利用できない場合があります)。



リモコン



■ オプション組み合わせ表(てんかせ1方向)

●:併用可 △:施工条件・施工位置制限あり(注記参照) ×:併用不可

品名	組み合わせ	昇降グリルキット	フィルター			補助				ダクト		リモコン		
			パネル用			自然蒸発式加湿器	人感センサーキット(注3)	スペースパネル(注2)	ワイドパネル	ダクトアダプター(新鮮空気)	下がり天井タイプ(ツウウェイ)	下がり天井タイプ(ワンウェイ)	受光部キット(注3)	昇降専用受光部キット
			ロングライフフィルター(注1)	抗菌加工高性能(65%)(注1)	脱臭フィルター(受注対応)(注1)									
昇降グリルキット		●	×	×	●	●	●	●	●	●	●	●	●	
フィルター	パネル用	●	×	×	●	●	●	●	●	●	●	●	●	
	抗菌加工高性能(65%)(注1)	×	×	×	●	●	●	●	●	●	●	×	×	
	脱臭フィルター(受注対応)(注1)	×	×	×	●	●	●	●	●	●	●	●	×	
自然蒸発式加湿器		●	●	●	●	●	△	●	●	●	●	●	●	
人感センサーキット(注3)		●	●	●	●	●	●	●	●	●	△	×	●	
スペースパネル(注2)		●	●	●	△	●	●	●	●	△	△	●	●	
ワイドパネル		●	●	●	●	●	●	●	●	●	●	●	●	
ダクトアダプター(新鮮空気)		●	●	●	●	●	●	●	●	●	●	●	●	
ダクト	下がり天井タイプ(ツウウェイ)	●	●	●	●	●	●	●	●	●	×	●	●	
	下がり天井タイプ(ワンウェイ)	●	●	●	●	●	△	●	●	×	●	●	●	
リモコン	受光部キット(注3)	●	●	●	●	×	●	●	●	●	●	●	×	
	昇降専用受光部キット	●	●	×	×	●	●	●	●	●	●	×	●	

(注1) 各種フィルターは、グリル搭載用(標準・昇降)ですので、他のフィルターとの組み合わせによる併用はできません。
(注2) 「自然蒸発式加湿器」「前吹き出しグリル」と「スペースパネル」は、天井内の野縁構造により併設できない場合があります。
(注3) 人感センサーの設定には「多機能リモコン」が必要です。「受光部キット」から人感センサーの設定はできません。
(注4) 人感センサーを使用する場合は、受光部キットは接続しないでください。人感センサー設定の「停止・検知」機能が働かなくなります。