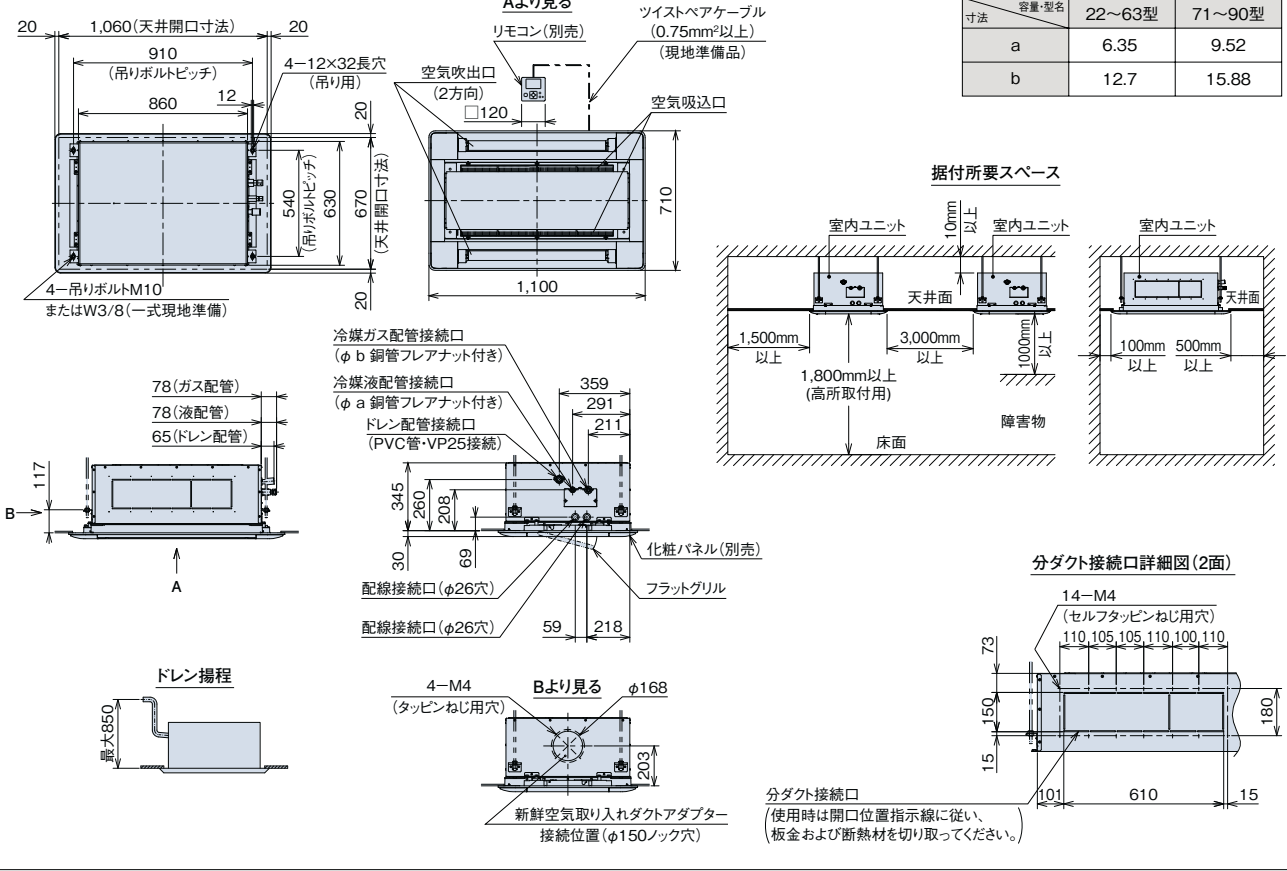


## ■ 寸法図(てんかせ2方向)

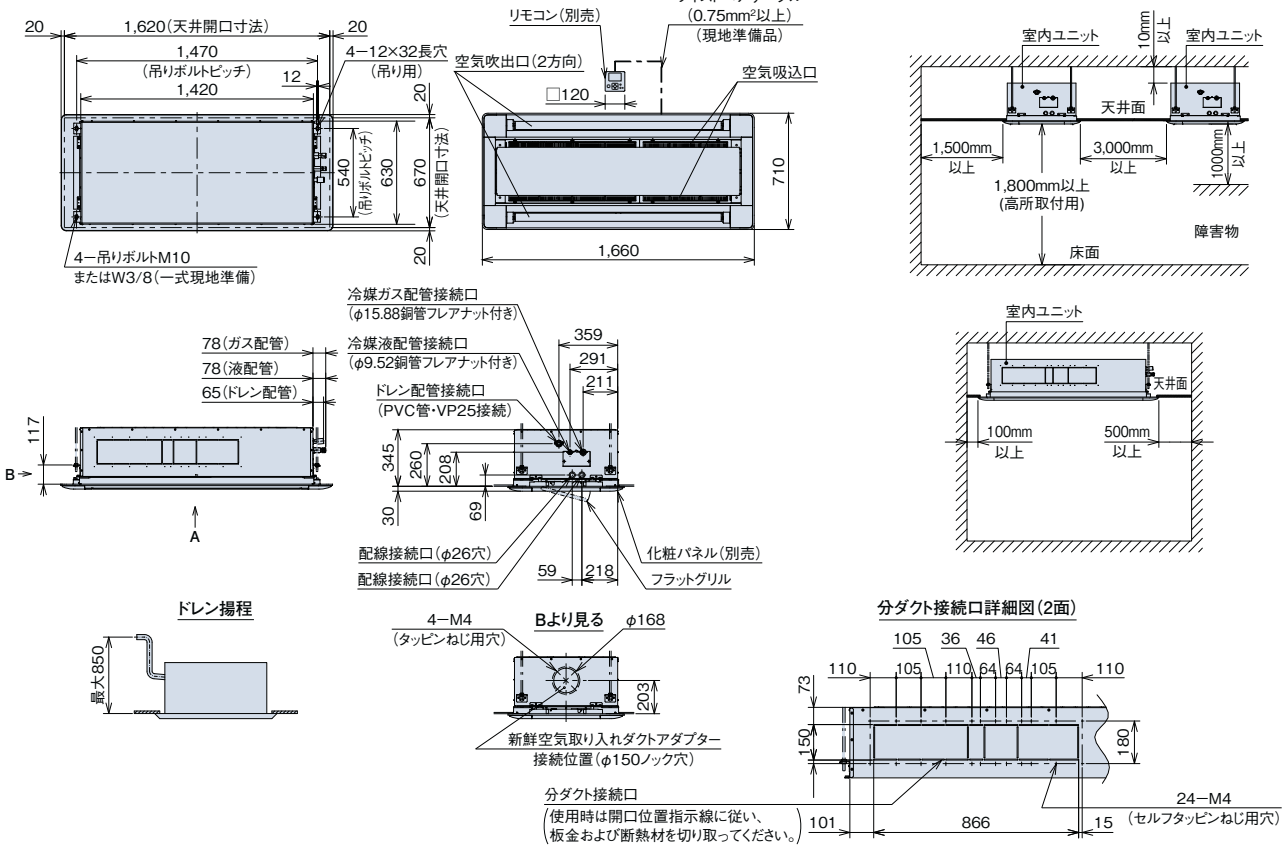
(単位:mm)

### ●22~90型



(単位:mm)

### ●112~160型



室内ユニット(てんかせ2方向)

オプション一覧(てんかせ2方向)

品名		容量・型名(相当馬力)		22型(0.8)~63型(2.5)	71型(2.7)~90型(3.3)	112型(4.0)~160型(6.0)		
フィルター	化粧パネル用	ロングライフフィルター	防カビ、交換用(注1)	F-90LD	7,700円	F-160LD	9,000円	
		抗菌加工ロングライフフィルター(注2)(注3)		F-90LD-K	40,500円	F-160LD-K	60,500円	
		交換用フィルター(ろ材)(注3)		F-90LD-KF	22,000円	F-160LD-KF	33,000円	
		高性能フィルター[比色法65%](注2)(注3)(注20)		F-90MD-P	50,500円	F-160MD-P	64,500円	
	ボックス用(注2)(注4)	抗菌加工高性能フィルター SEK		比色法65%	F-90MD-K1	30,000円	F-160MD-K1	37,000円
		脱臭フィルター(受注対応品)(注5)(注21)		比色法90%	F-90HD-K1	38,000円	F-160HD-K1	42,000円
		フィルターボックス(注4)(注14)			F-90LD-D	38,500円	F-160LD-D	55,000円
					B-90HD	34,500円	B-160HD	43,000円
補助	自然蒸発式加湿器(注6)(注7)(注13)(注18)(注28)(注31)		標準加湿タイプ	HUCID-90K1(0.5~0.7kg/h)	110,000円	HUCID-160K1(1.1~1.3kg/h)	125,000円	
			高加湿タイプ	HUCID-90KW1(1.2~1.4kg/h)	165,000円	HUCID-160KW1(2.4~2.6kg/h)	205,700円	
			電源分岐ハーネス(注17)	PCC-2PBD(昇降グリルとの併用に必要です。) 5,000円				
	人感センサーキット(注22~26)		SOR-NED 22,000円					
スペースパネル		ニュートラルホワイト	PSP-90DN1 24,000円			PSP-160DN1 31,200円		
ワイドパネル(リニューアル用)		ニュートラルホワイト(注8)(注19)(注29)	WP-90DN2 35,200円			WP-160DN2 38,500円		
ダクト	分ダクト	分ダクトフランジ(φ150)(注9)		PDF-63DC	28,000円	PDF-90DC	36,000円	
		フレキシブルダクト(φ150)(注9)(注30)	分ダクト 1m	FD-1B1x2	10,000円x2	FD-1B1x3	10,000円x3	
			分ダクト 2m	FD-2B1x2	15,000円x2	FD-2B1x3	15,000円x3	
			分ダクト 3m	FD-3Bx2	21,000円x2	FD-3Bx3	21,000円x3	
			分ダクト 5m	FD-5Bx2	33,000円x2	FD-5Bx3	33,000円x3	
	フレキシブルダクト延長用ニップル(φ150)(注30)		FD-EBx2	2,000円x2	FD-EBx3	2,000円x3	FD-EBx4	2,000円x4
	吹出しユニット(φ150)(注9)(注10)	ABS樹脂製グリル	ホワイト	BPD-7WB 34,000円 または BPD-4WBx2 30,000円x2	BPD-7WB+BPD-4WB 34,000円+30,000円 または BPD-4WBx3 30,000円x3	BPD-7WBx2 34,000円x2 または BPD-4WBx4 30,000円x4		
			ブラック(注16)	BPD-7KB 34,000円 または BPD-4KBx2 30,000円x2	BPD-7KB+BPD-4KB 34,000円+30,000円 または BPD-4KBx3 30,000円x3	BPD-7KBx2 34,000円x2 または BPD-4KBx4 30,000円x4		
	ダクトアダプター(新鮮空気取入用)(φ150)		PD-150D 8,500円					
	リモコン	多機能リモコン		PC-ARF5 30,000円 PC-ARFV4(音声ガイド付き) 36,000円				
多言語対応多機能リモコン(注31)		PC-ARFM 30,000円 [受注対応]						
受光部キット(ワイヤレスリモコン用)(注11)(注31)		PC-ALHD2 15,000円						
ワイヤレスリモコン(単方向)		PC-AWR 19,000円						
昇降専用受光部キット(注11)		PC-ALUHD1 12,000円						
昇降専用ワイヤレスリモコン		PC-LG3 2,300円						
鍵付リモコンケース(注12)		PC-KL5 13,200円						

- (注1) 「ロングライフフィルター(防カビ)」は、化粧パネルまたは昇降グリルに標準で搭載しているフィルターの交換用です。
- (注2) オプションのフィルター(ロングライフフィルターは除く)使用時は、リモコンの機能選択から「増速機能」の設定変更を行ってください。「増速機能」設定の詳細は、「寸法図」「据付点検要領書」などを参照ください。
- (注3) 「抗菌加工高性能ロングライフフィルター」「高性能フィルター(比色法65%)」はフィルター収納ケース付きです。次回交換時には「交換用フィルター(ろ材)」をご使用ください。
- (注4) 「抗菌加工高性能フィルター」「脱臭フィルター」を使用する場合には、別売「フィルターボックス」が必要です。
- (注5) 「脱臭フィルター」は受注対応品です。詳細は弊社営業窓口までお問い合わせください。
- (注6) 「自然蒸発式加湿器」の能力は、室内ユニットの容量によって異なり、上表の( )内に示す加湿量は「急」風量時の値を示しています。
- (注7) 天井内の室内キャビネット外側周囲が低温(5℃など)となる恐れのあるところへ加湿器を組み込む場合、キャビネット内部に結露する恐れがあります。このような場合には、室内キャビネット外側全面に断熱「必要断熱厚さ(ポリエチレン30t)」を貼り付けてください。
- (注8) 既存の天井に「ワイドパネル」を取り付ける(リニューアル)場合、機種によっては対応不可または不要の場合がありますので、必ず既存の天井開口寸法や既設の室内ユニットの寸法を確認してください。
- (注9) 「分ダクトフランジ」「フレキシブルダクト」「吹出しユニット」は、分岐ダクト施工時にご使用ください。
- (注10) 「吹出しユニット」は、吹出ボックスと吹出グリルのセット品です。
- (注11) 照明の影響で動作しなくなる場合がありますので、照明よりできるだけ(1m以上)離して据え付けてください。
- (注12) 「鍵付リモコンケース」に収納するリモコンのケーブルを整理込込取付けとする場合は、JISボックスを使用してください。
- (注13) 「自然蒸発式加湿器」は、0℃以下の曇り気となり凍結の恐れがある場所には取り付けしないでください(破損・水漏れの原因となります)。
- (注14) 室内および天井裏周囲が高温高湿度(高湿度が30℃、RH80%以上)で長時間使用した場合、「フィルターボックス」に結露が生じる場合があります。高湿度対応用の「フィルターボックス」を特注対応していますので、詳細は弊社営業窓口までお問い合わせください。
- (注15) 各部品の併用可否は、「オプション組み合わせ表」をご参照ください。また、仕様・施工詳細などは、「寸法図」「据付点検要領書」などを参照ください。
- (注16) 「吹出しユニット(ブラック)」は、受注対応品です。詳細は弊社営業窓口までお問い合わせください。
- (注17) 「自然蒸発式加湿器」と「昇降グリル」を併用する場合には、別売「電源分岐ハーネス」が必要となります。
- (注18) 加湿器エレメントは3年ごと(1,250時間x3年=3,750時間)に交換が必要となります(外的要因で交換周期が短くなる場合もあります)。加湿器交換用エレメントは、受注対応品です。
- (注19) ニュートラルホワイト以外のパネル色に合わせた「ワイドパネル」は特注対応しますので、詳細は弊社営業窓口までお問い合わせください。
- (注20) 「パネル用高性能フィルター」には、抗菌加工素材を採用していません。
- (注21) 「脱臭フィルター」はタバコ臭などの悪臭成分が断続的に多く発生する環境(例:飲食店や喫茶店などの喫煙スペースの空調)での使用には適しません。
- (注22) リモコンは、「多機能リモコン」を必ずご使用ください。その他のリモコンでは人感センサーの設定ができません(多機能リモコンについての詳細はP.256~259をご参照ください)。
- (注23) 親子リモコン(2リモコン)で使用する場合は、親子リモコンからのみ人感センサーの設定が可能です。子リモコンからは設定はできません。
- (注24) リモコンには対応していません。
- (注25) 集中コントローラーから人感センサーの設定はできません。
- (注26) ルームサーモ機能は使用できません。
- (注27) 天井内の湿度が30℃、RH80%を超えると思われる場合に使用する「高湿度対応キット」を特注対応しますので、詳細は弊社営業窓口までお問い合わせください。「高湿度対応キット」は特注対応品の「高湿度対応パネル」と併用してご使用ください。
- (注28) 「自然蒸発式加湿器」をご使用となる場合は、P.309の「自然蒸発式加湿器 施工上の注意、定期点検のお願い」をご確認ください。
- (注29) 飲食店の客室など油飛沫の多い環境では標準ワイドパネルを使用せず、「オイルガード仕様(特注対応)」をご使用ください。標準ワイドパネルは油により変形破損することがあります。また油煙がこもる客室・厨房では「オイルガード仕様」であっても油により変形破損することがあります。機械(切削)油飛沫が多い工場では「オイルガード仕様」も使用できません。詳細は弊社営業窓口までお問い合わせください。
- (注30) 「フレキシブルダクト」を延長する場合は、「フレキシブルダクト延長用ニップル」をご使用ください。
- (注31) 自然蒸発式加湿器・受光部キット・多言語対応多機能リモコンを使用する場合は、熱交換器「凍結洗浄」機能は使用できません。
- (注32) ダクト類は熱交換器「凍結洗浄」機能を動作させた場合、結露が生じる恐れがあります。使用の際は、熱交換器「凍結洗浄」機能を禁止に設定してください。詳細は弊社営業窓口までお問い合わせください。

掲載商品の価格は事業者様向けの積算見積価格であり、一般消費者様向けの販売価格ではありません。

なお、積算見積価格には、消費税・配送費・試運転調整費・配管セット・工事費・使用済み商品の引き取り費などは含まれておりません。

## ■ オプション組み合わせ表(てんかせ2方向)

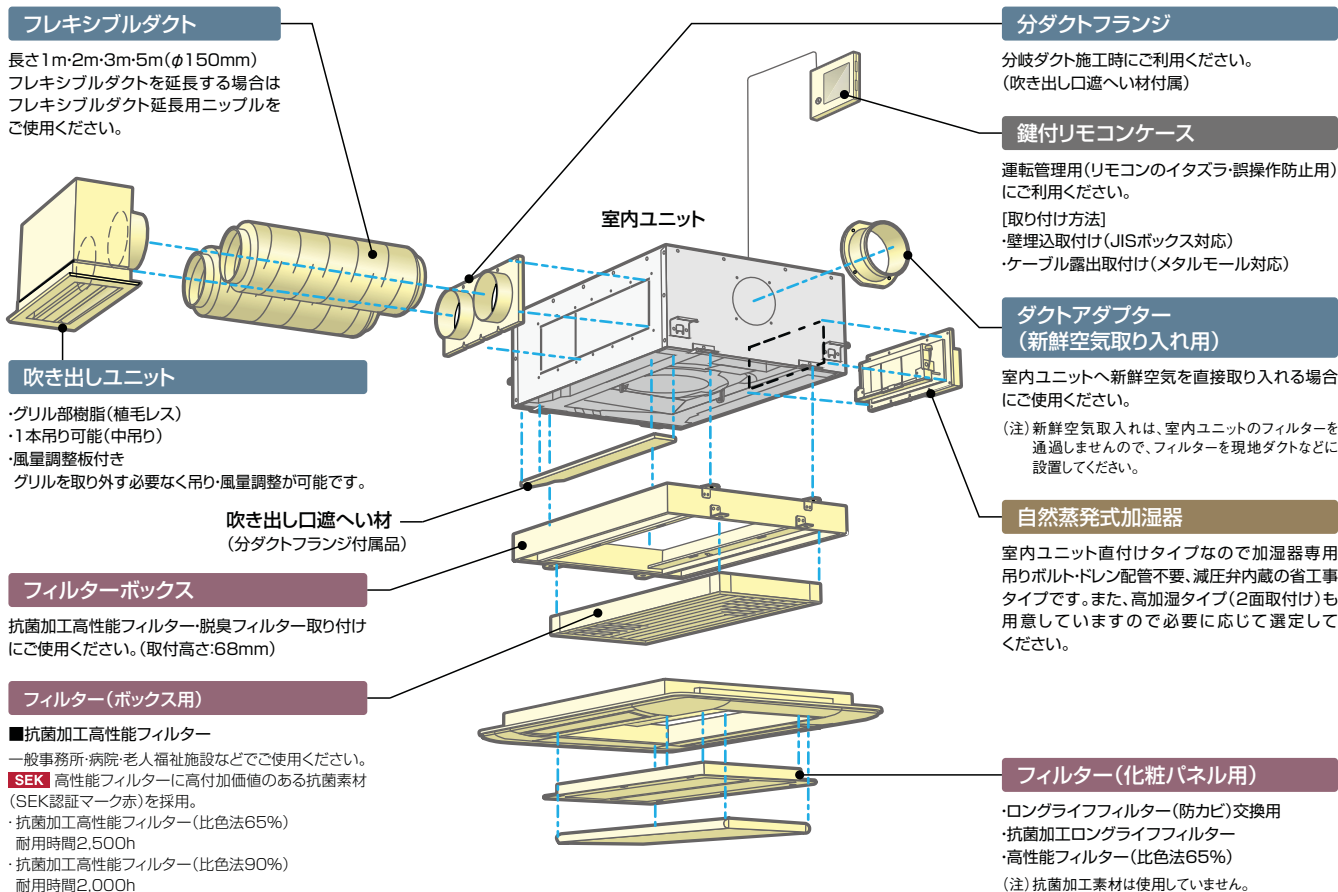
●:併用可 △:施工条件、施工位置制限あり(注記参照) ×:併用不可

品名	組み合わせ	昇降グリル	フィルター						補助				ダクト		リモコン			
			化粧パネル用(注4)(注5)			ボックス用(注4)(注5)			自然蒸発式加湿器(注1)(注2)		スペースパネル(注2)	ワイドパネル	天井材組込グリル	人感センサーキット(注3)	分ダクトフランジ(注1)(注2)	ダクトアダプター(注2)	受光部キット	昇降専用受光部キット
			ロングライフ(標準)	抗菌ロング	高性能(65%)	抗菌高性能(65%)	抗菌高性能(90%)	脱臭(受注対応)	標準加湿タイプ(注4)	高加湿タイプ(注5)								
昇降グリル			●	×	×	×	×	×	●	●	●	●	×	●	●	●	●	●
フィルター	化粧パネル用(注4)(注5)	ロングライフ(標準)	●	×	×	×	×	×	●	●	●	●	●	●	●	●	●	×
		抗菌ロング	×	×	×	×	×	×	△	△	●	●	●	●	●	●	●	×
		高性能(65%)	×	×	×	×	×	×	△	△	●	●	●	●	●	●	●	×
補助	ボックス用(注4)(注5)	抗菌高性能(65%)	×	●	×	×	×	×	●	△	●	●	●	●	●	●	●	×
		抗菌高性能(90%)	×	●	×	×	×	×	●	△	●	●	●	●	●	●	●	×
		脱臭(受注対応)	×	●	●	×	×	×	●	△	●	●	●	●	●	●	●	×
ダクト	自然蒸発式加湿器(注1)(注2)	標準加湿タイプ(注4)	●	●	△	△	△	△	×	×	●	●	●	●	×	●	●	●
		高加湿タイプ(注5)	●	●	△	△	△	△	×	×	●	●	●	●	×	●	●	●
	スペースパネル(注2)		●	●	●	●	●	●	△	△	●	●	●	△	△	●	●	●
リモコン	ワイドパネル		●	●	●	●	●	●	●	●	●	●	●	●	●	●	●	●
	天井材組込グリル		×	●	●	●	●	●	●	●	●	●	●	●	●	●	●	●
	人感センサーキット(注3)		●	●	●	●	●	●	●	●	●	●	●	●	●	×	(注6)	●
ダクト	分ダクトフランジ(注1)(注2)		●	●	●	●	●	●	●	×	△	●	●	●	●	●	●	●
	ダクトアダプター(注2)		●	●	●	●	●	●	●	●	△	●	●	●	●	●	●	●
リモコン	受光部キット		●	●	●	●	●	●	●	●	●	●	×	(注6)	●	●	●	×
	昇降専用受光部キット		●	×	×	×	×	×	●	●	●	●	●	●	●	●	×	●

(注1)「自然蒸発式加湿器(標準)」と「分ダクトフランジ」を併用する場合は、分ダクトの接続は加湿器取付面の対面側となります。  
 (注2)「スペースパネル」と「自然蒸発式加湿器」「分ダクトフランジ」「ダクトアダプター」を併用する場合は、天井内の野線構造により併設できない場合があります。  
 (注3)人感センサーの設定には「多機能リモコン」が必要です。「受光部キット」から人感センサーの設定はできません。  
 (注4)112~160型用「自然蒸発式加湿器(標準加湿)」と「パネル用高性能フィルター(比色法65%)」および「抗菌加工ロングライフフィルター」は、所定風量が確保できないため併用できません(結露する場合があります)。  
 (注5)112~160型用「自然蒸発式加湿器(高加湿)」とロングライフフィルターを除く「各種フィルター」は所定風量が確保できないため併用できません(結露する場合があります)。  
 (注6)人感センサーを使用する場合は、受光部キットは接続しないでください。人感センサー設定の「停止・検知」機能が働かなくなります。

## ■ オプション構成図(てんかせ2方向)

(注)各種オプションの組み合わせにつきましては、上記「オプション組み合わせ表(てんかせ2方向)」をご参照ください。



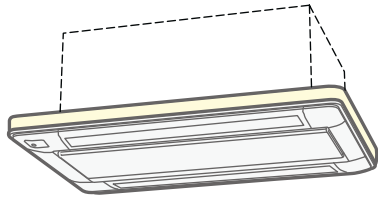
室内ユニット(てんかせ2方向)

# てんかせ2方向

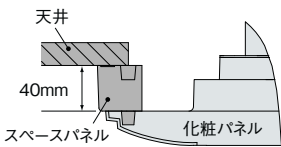
関連ページ 室外ユニット ▶ P.21~147 リモコン ▶ P.255~260 空調管理システム ▶ P.253~280 室外ユニットオプション ▶ P.296~302

## スペースパネル

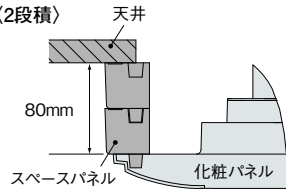
浅い天井ふところ対応用またはスマッジング防止用としてご使用ください。加湿器・分ダクトフランチ・新鮮空気取り入れキットとスペースパネルを併設する場合には、天井内の野縁構造により併設できない場合があります。さらにより浅い天井ふところには、スペースパネルの2段積化にも対応しております。(ご使用になる場合、天井内の構造により、ご利用できない場合があります。)



(標準)



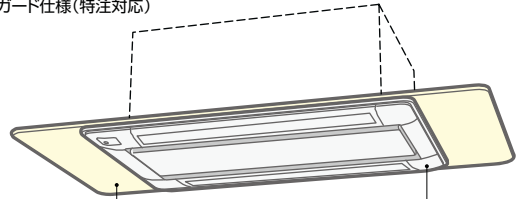
(2段積)



## ワイドパネル(リニューアル用)

既存の天井開口寸法や既設の室内ユニットの寸法によってワイドパネルのサイズを選択ください。

- ・標準
- ・オイルガード仕様(特注対応)

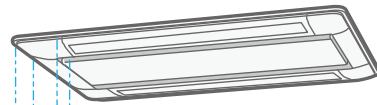


ワイドパネル

化粧パネル

(単位:mm)

項目	ワイドパネル	
	WP-90DN2	WP-160DN2
外形寸法	780×1,580×12	780×1,940×12

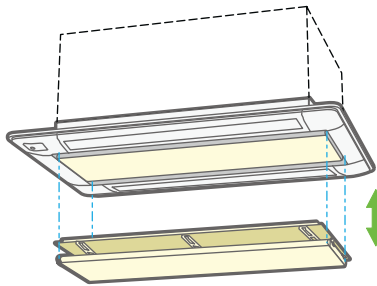


### 受光部キット

- ・ワイヤレスリモコン用
- ・昇降専用ワイヤレスリモコン用

### 人感センサーキット

## 昇降グリル付きパネル



## 天井材組込グリル付きパネル

天井材(9~15mm厚、7kg以下)を吸込グリルに組み込みます。

## 化粧パネル(てんかせ2方向)

タイプ	色調	型名(相当馬力)	
		22型(0.8)~90型(3.3)	112型(4.0)~160型(6.0)
標準パネル (注1)(注2)	ニュートラルホワイト	<b>P-AP90DNA</b> 41,000円	<b>P-AP160DNA</b> 47,000円
	アッシュベージュ	<b>P-AP90DCA</b> 45,000円	<b>P-AP160DCA</b> 53,000円
	オークグレー	<b>P-AP90DHA</b> 45,000円	<b>P-AP160DHA</b> 53,000円
	ブラック	<b>P-AP90DKA</b> 45,000円	<b>P-AP160DKA</b> 53,000円
昇降グリル付きパネル (注3)(注4)	ニュートラルホワイト	<b>P-AP90DNAU</b> 66,000円	<b>P-AP160DNAU</b> 74,000円
天井材組込グリル	ニュートラルホワイト	<b>P-AP90DNAC</b> 57,000円	<b>P-AP160DNAC</b> 66,000円

(注1) 天井内の温湿度が30℃、RH80%を超えらる場合には、「高湿度対応キット」および「高湿度対応パネル」を特注対応しておりますので、詳細は弊社営業窓口までお問い合わせください。(極端に高温高湿度になりますと、結露を抑えられない場合があります。)

(注2) 飲食店の客室など油飛沫の多い環境では標準パネルを使用せず、「オイルガードフィルター専用パネル(特注対応)」をご使用ください。標準パネルは油により変形破損することがあります。「オイルガードフィルター専用パネル」をご注文されるときは「オイルガードフィルター(特注対応)」も併せてご注文ください。ワイドパネルを併用する場合は標準ワイドパネルは使用せず、「オイルガード仕様(特注対応)」をご使用ください。油煙がこもる客室・厨房では、「オイルガードフィルター専用パネル」であっても油により変形破損することがありますので、厨房用てんつりをご使用ください。機械(切削)油飛沫が多い工場では「オイルガードフィルター専用パネル」も使用できません。

(注3) 「昇降グリル」は、「抗菌加工高性能フィルター(比色法65%)(比色法90%)」「脱臭フィルター」「オイルガードフィルター(特注対応)」との併用はできません。

(注4) 「昇降グリル付きパネル」のニュートラルホワイト以外のパネル色につきましては、特注にて対応します。

掲載商品の価格は事業者様向けの積算見積価格であり、一般消費者様向けの販売価格ではありません。

なお、積算見積価格には、消費税・配送費・試運転調整費・配管セット・工事費・使用済み商品の引き取り費などは含まれておりません。