

標準仕様表(てんかせ Jr.)

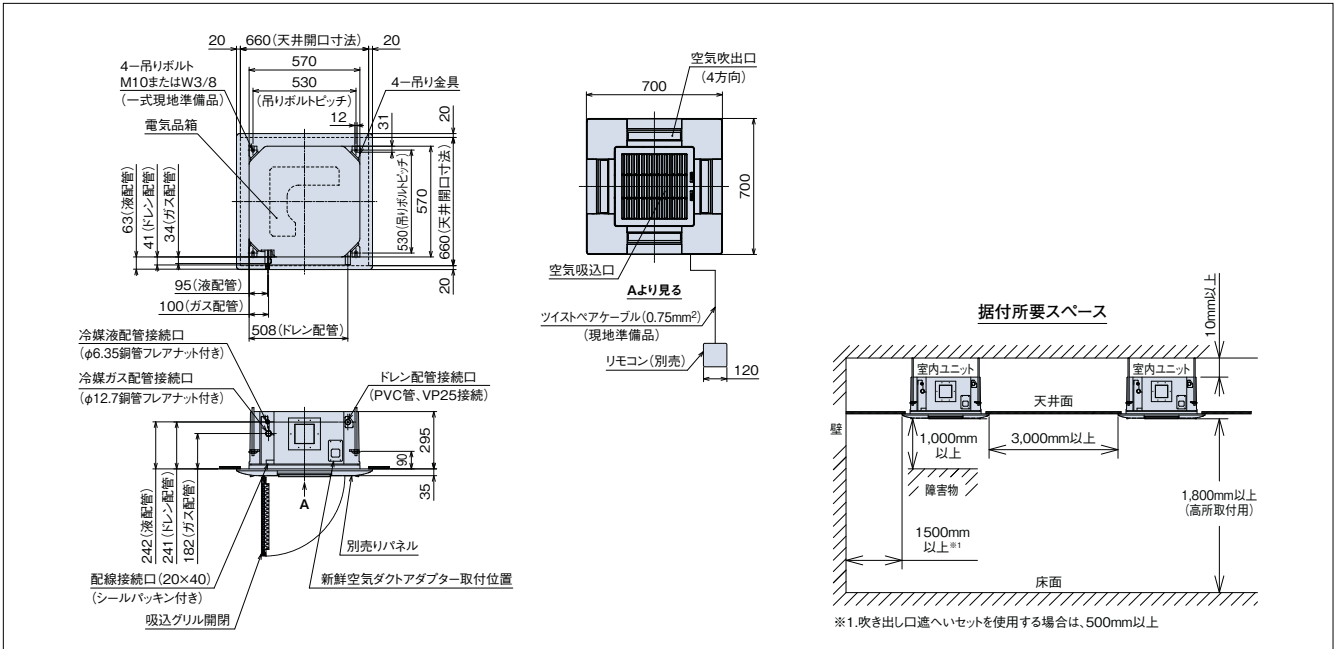
(50/60Hz)

容量・型名(相当馬力)		22型(0.8)	28型(1.0)	36型(1.3)	40型(1.5)	45型(1.8)	50型(2.0)	56型(2.3)
室内ユニット	ヒーターレス	RCIC-AP22KM	RCIC-AP28KM	RCIC-AP36KM	RCIC-AP40KM	RCIC-AP45KM	RCIC-AP50KM	RCIC-AP56KM
化粧パネル		P-NP56WAC						
主電源		単相200V						
冷房能力(kW)		2.2	2.8	3.6	4.0	4.5	5.0	5.6
暖房能力	標準(kW)	2.5	3.2	4.0	4.8	5.0	5.6	6.3
	低温(kW)	暖房低温能力は、組み合わせる室外ユニットの能力をご覧ください。						
定格冷房時の顕熱比		0.91	0.81	0.76	0.74	0.72	0.73	0.70
消費電力	冷房(kW)	0.05/0.05			0.06/0.06			
	暖房(kW)	0.04/0.04			0.05/0.05			
送風機出力(kW)		0.052						
室内風量(急・強・弱)(m ³ /min)		13-12-11			15-13.5-12			16-14-12
運転音 室内急・強・弱(dB(A))		53-51-49			55-52-50			59-56-54
外形寸法 室内(+パネル)(mm)		W570(700)×D570(700)×H295(+35)						
質量 室内(+パネル)(kg)		17(+3.5)						
配管サイズ(液・ガス)(mm)		液φ6.35 ガスφ12.7						

(注) 上記の運転音は、JIS B 8616:2015に基づいた音響パワーレベルの値です。

寸法図(てんかせ Jr.)

(単位: mm)



オプション一覧(てんかせ Jr.)

容量・型名(相当馬力)		22型(0.8)~56型(2.3)		
フィルター	パネル用 ロングライフフィルター	防カビ、交換用(注1)	F-56LC 4,000円	
補助	吹き出し口遮へいセット(注2)		PI-56LSC 3,000円	
ダクト	分ダクトフランジ(φ150) [吹き出し口遮へい材(1辺分)付属](注3)(注4)		PDF-56CC(φ150) 11,000円	
	フレキシブルダクト(φ150) (ダクトアダプター用)(注4)(注11)	分ダクト 1m	FD-1B1(φ150)	10,000円
		分ダクト 2m	FD-2B1(φ150)	15,000円
		分ダクト 3m	FD-3B(φ150)	21,000円
		分ダクト 5m	FD-5B(φ150)	33,000円
	フレキシブルダクト延長用ニップル(注11)	FD-EB(φ150)	2,000円	
リモコン	吹き出しユニット(φ150)(注4)(注5)	ABS樹脂製 グリル	ホワイト BPD-4WB(φ150) 30,000円	
		ブラック(注10)	BPD-4KB(φ150) 30,000円 [受注対応]	
	ダクトアダプター(新鮮空気取入口用、φ75)		PD-75(φ75) 6,500円	
	多機能リモコン		PC-ARF5 30,000円	
	多機能リモコン(音声ガイド付き)		PC-ARFV4 36,000円	
	多言語対応多機能リモコン		PC-ARFM 30,000円 [受注対応]	
	アメリティリモコン		PC-AR1 18,000円	
受光部キット(ワイヤレスリモコン用)(注6)(注9)		PC-ALHCM(プラスターホワイト) 15,000円		
ワイヤレスリモコン(単方向)		PC-AWR 19,000円		
鍵付リモコンケース(注7)		PC-KL5 13,200円		

- (注1) 「ロングライフフィルター(防カビ)」は、化粧パネルに標準で搭載しているフィルターの交換用です。
- (注2) 「吹き出し口遮へいセット」を使用する場合は、必ず風量設定を「増速2」に設定してください(運転音が5~7dB上がります)。また、3方向吹き出しをご使用ください(2方向吹き出しはできません)。
- (注3) 「分ダクトフランジ」は、必ず取り付け面の吹き出し口を遮へい(遮へい材付属)してください。また、分岐は1方向のみとしてください。
- (注4) 「分ダクトフランジ」「フレキシブルダクト」「吹き出しユニット」は、分岐ダクト施工時にご使用ください。
- (注5) 「吹き出しユニット」は、吹き出しボックスと吹き出しグリルのセット品です。
- (注6) 「受光部キット」は、照明の影響で動作しにくくなる場合がありますので、照明よりできるだけ(1m以上)離して据え付けてください。
- (注7) 「鍵付リモコンケース」に収納するリモコンのケーブルを整理込み取り付けする場合は、JISボックスを使用してください。
- (注8) 各商品の仕様・施工詳細などは、「寸法図」「据付点検要領書」などをご参照ください。
- (注9) プラスターホワイト以外のパネル色に合わせた「受光部キット」は特注で対応します。
- (注10) 「吹き出しユニット(ブラック)」は受注対応品です。詳細は弊社営業窓口までお問い合わせください。
- (注11) 「フレキシブルダクト」を延長する場合は、「フレキシブルダクト延長用ニップル」をご使用ください。

化粧パネル(てんかせ Jr.)

型名(相当馬力)		22型(0.8)~56型(2.3)
プラスターホワイト(注1)(注2)		P-NP56WAC 39,000円
ブラック(注1)(注2)(注3)		P-NP56KAC 43,000円

- (注1) 室内および天井裏雰囲気が高湿度(相対湿度80%以上)で長時間使用した場合、化粧パネルに結露が生じます。
- (注2) 油煙がこもる場所や厨房への設置はできません。また、機械(切削)油を使用する工場などへの設置もできません。(いずれの場合もパネルの破損の原因となります。)
- (注3) ルーパ色はブラックです。(その他の型式はプラスターホワイトです。)

掲載商品の価格は事業者様向けの積算見積価格であり、一般消費者様向けの販売価格ではありません。

なお、積算見積価格には、消費税・配送費・試運転調整費・配管セット・工事費・使用済み商品の引き取り費などは含まれておりません。