

本機は外気を直接吸い込む製品であるため、施工や使用方法などが一般空調機とは異なります。注意事項など詳細は、本機の納入仕様書にて必ずご確認ください。(下記は一例)

- (注1) 本機は外気負荷を処理するエアコンであり、室内温度を一定にするものではありません。室内の空調負荷については、別途エアコンを設置するなどして対応してください。
- (注2) 外気が低温となる場合には、加湿器給水配管の凍結防止や水抜きを行なってください。
- (注3) 本機に標準装備している加湿器は、定期的な保守・点検が必要です。保守・点検については、弊社営業窓口までご相談ください。
- (注4) 周囲の曇り気が0℃以下となり、凍結の恐れがある場所には本機を据え付けしないでください。(加湿器の破損・水漏れの原因となります。)
- (注5) 凍結事故を防ぐため加湿器の給水経路(付属給水配管および現地給水配管系)には地域の気候条件にあった凍結防止策(現地準備品)を必ず行ってください。(詳細は「据付点検要領書」をご参照ください。)
- (注6) 室内ユニットの合計容量は、室外ユニット容量の80~100%としてください。
- (注7) 外気処理エアコンとその他室内ユニットを混在接続する場合は、外気処理エアコンの容量を室外ユニット容量の30%以下としてください。
- (注8) リモコンの設定温度範囲は、吹出温度制御…冷房:13~25℃、暖房:19~30℃です。
- (注9) 過加湿防止のため、湿度調整器(現地準備)を必ず取り付け・接続してください。
- (注10) 室内が負圧の場合、室内ユニット停止時に外気が室内ユニット本体内を通過して室内に流入する可能性があります。このような場合、下記の不具合が発生することがありますので、吸込ダクト側に給気シャッターを取り付けするなどの対応をしてください。
 - ・外気温度が低い場合: 室内ユニット用加湿器が凍結して水漏れ、および現地ダクト・現地吹出口・室内ユニットの表面結露による露落下など。
 - ・外気温度が高い場合: 現地吹出口の表面結露による露落下、および生外気の流入による不快感や他空調機の負荷増など。

■ オプション一覧(外気処理エアコン 大容量加湿タイプ)

〈天井埋込型〉

品名		型名(相当馬力)	1080型(5.0)	1680型(8.0)	2100型(10.0)
フィルター	ボックス用 (注1)(注2) (注6)	ロングライフフィルター	質量法35%	F-108LFG 11,000円	F-210LFG 15,000円
		抗菌加工高性能フィルター	比色法65%	F-108MFG-K 51,700円	F-210MFG-K 70,400円
	抗菌加工高性能フィルター	比色法90%	F-108HFG-K 53,900円	F-210HFG-K 72,600円	
補助	フィルターボックス(注2)		B-108MFG 31,000円		B-210MFG 36,000円
	ドレンアップメカ(注3)			DU-210KFG1 69,000円	

- (注1) 外気処理エアコンの室内ユニットにフィルターは標準で搭載していませんので、必ずオプションのフィルターを取り付けてください。(オプションのロングライフフィルターの捕集効率は、35%(質量法)です。)
- (注2) 「ロングライフフィルター」または「抗菌加工高性能フィルター」を使用する場合には、別売「フィルターボックス」が必要です。「ロングライフフィルター」と「抗菌加工高性能フィルター」を併用する場合は、「フィルターボックス」が2台必要となります。フィルターの挿入・取り出しは下図の方向となりますが「フィルターボックス」を反転(180度回転)させることで、反対方向からの取り出しが可能です。「フィルターボックス」を反転させた場合は、点検口を追加する必要があります。
- (注3) 「ドレンアップメカ」は外付けタイプとなります。最大ドレンアップ高さは、室内ユニットのドレン配管接続口より600mmです。
- (注4) 各部品の仕様・施工詳細などは、「寸法図」「据付点検要領書」などをご参照ください。
- (注5) 交換用の加湿エレメントは受注対応品です。詳細は弊社営業窓口までお問い合わせください。
- (注6) 各「フィルター」の分割化は特注対応しますので、詳細は弊社営業窓口までお問い合わせください。

〈壁ビルトイン型〉

品名		型名(相当馬力)	1080型(5.0)	1680型(8.0)	2100型(10.0)
フィルター	ロングライフフィルター(注1)(注5)	交換用	F-5LWIF1 8,500円		F-10LWIF1 11,000円
		抗菌加工	比色法65%	F-108MWIF-K 44,000円	F-210MWIF-K 61,600円
	高性能フィルター(注2)(注5)	比色法90%	F-108HWIF-K 46,200円	F-210HWIF-K 63,800円	

- (注1) 「ロングライフフィルター」は、室内ユニットに標準で内蔵しているフィルターの交換用です。
- (注2) 「抗菌加工高性能フィルター」は、室内ユニットに内蔵できます(「ロングライフフィルター」との併用が可能です)。
- (注3) 各部品の仕様・施工詳細などは、「寸法図」「据付点検要領書」などをご参照ください。
- (注4) 交換用の加湿エレメントは受注対応品です。詳細は弊社営業窓口までお問い合わせください。
- (注5) 各「フィルター」の分割化は特注対応しますので、詳細は弊社営業窓口までお問い合わせください。

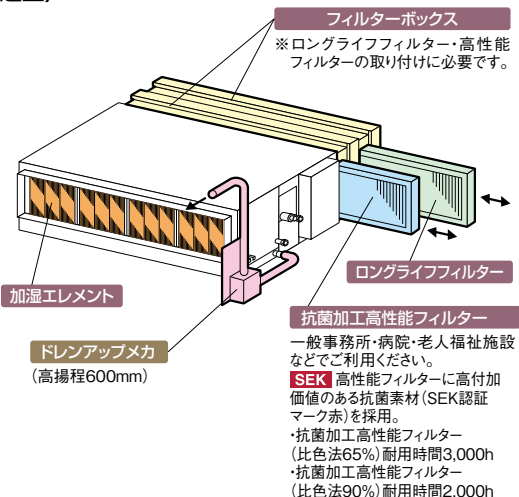
〈天井埋込型・壁ビルトイン型共通〉

補助	リモートセンサー(注1)	THM-R2A 3,500円
リモコン	多機能リモコン	PC-ARF5 30,000円 PC-ARFV4(多機能リモコン) 36,000円
	多言語対応多機能リモコン	PC-ARFM 30,000円 [受注対応]
	アメニティリモコン	PC-AR1 18,000円
	鍵付リモコンケース(注2)	PC-KL5 13,200円

- (注1) リモートセンサーを吹出側のダクト内に取り付けることで、ダクトでの熱損失の影響を受けずに温度調節ができます。
- (注2) 「鍵付リモコンケース」に収納するリモコンのケーブルを壁埋込取付けとする場合は、JISボックスを使用してください。

■ オプション構成図(外気処理エアコン 大容量加湿タイプ)

〈天井埋込型〉



クリーン空調に対応したオプション

〈抗菌加工高性能フィルター〉

◎一般事務所・病院・老人福祉施設などご利用ください。
高性能フィルターにSEKマーク(赤)を取得した高付加価値のある素材を採用しました。フィルターに付着した細菌を抑制しクリーンな環境に貢献します。

SEKマークとは繊維評価技術協議会の定めた基準をクリアした製品のみに表示が許諾されるマークです。認証製品には、以下の3つが約束されます。

- 1. 制菌効果 2. 効果の耐久性 3. 加工の安全性**

	(社)繊維評価技術協議会	株式会社 アコシ	
	認証番号 049SA03		
	抗菌加工		株式会社 映光産業株式会社
	(繊維上の細菌の増殖を抑制します。) 試験方法(菌液吸収法) 剤名:有機系(第四アモニウム塩)		日立ジョンソンコントロールズ空調株式会社

(注)本フィルターは、手術室・治療室・未熟児室などの準清潔区域以上の場所にはご使用できません。

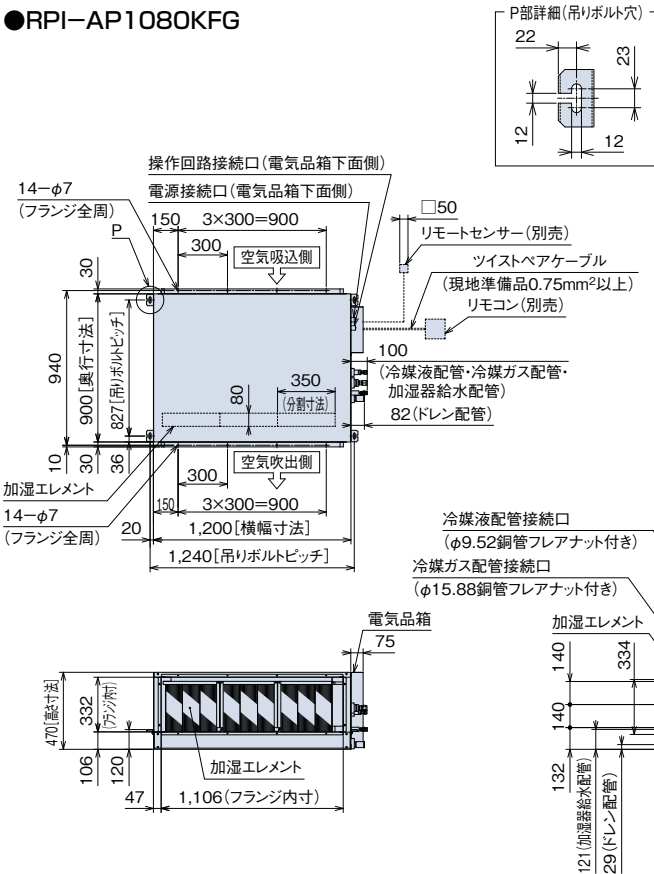
掲載商品の価格は事業者様向けの積算見積価格であり、一般消費者様向けの販売価格ではありません。
なお、積算見積価格には、消費税・配送費・試運転調整費・配管セット・工事費・使用済み商品の引き取り費などは含まれておりません。

室内ユニット(外気処理エアコン)(大容量加湿タイプ)

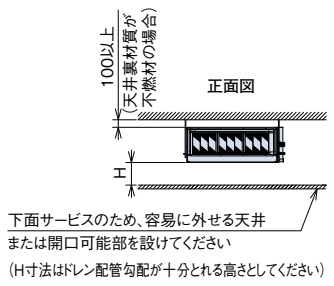
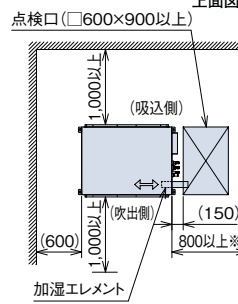
■ 寸法図(外気処理エアコン 大容量加湿タイプ 〈天井埋込型〉)

(単位:mm)

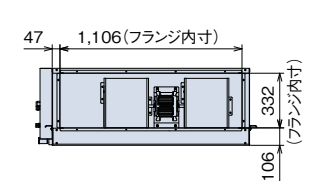
●RPI-AP1080KFG



据付所要スペース

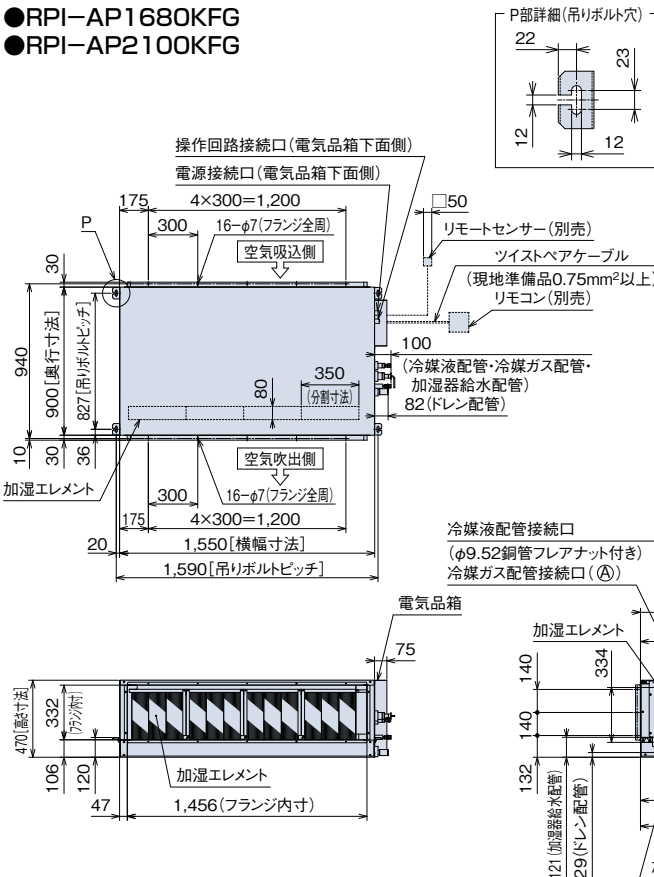


天井を容易に外せない場所では、室内ユニットを取り外すことができるような開口可能部を室内ユニット下面に設けてください。(送風機・熱交換器・ドレンパンなどは室内ユニット下面からのサービスとなります)また、特にサービス面(左上図※部)は、加湿器エレメントの交換作業を考慮して据付所要スペースを確保するとともに、必ず左上図指定サイズ以上の点検口を設けてください。

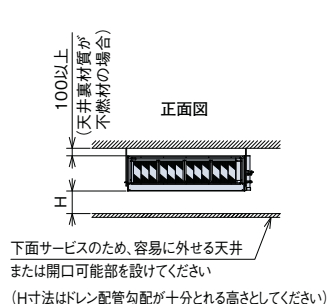
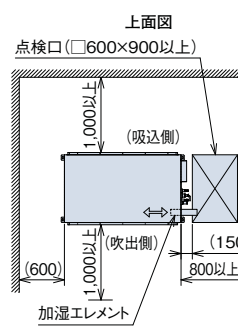


(単位:mm)

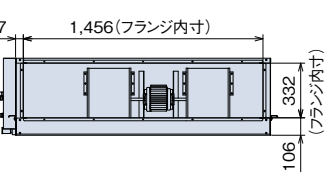
●RPI-AP1680KFG
●RPI-AP2100KFG



据付所要スペース



天井を容易に外せない場所では、室内ユニットを取り外すことができるような開口可能部を室内ユニット下面に設けてください。(送風機・熱交換器・ドレンパンなどは室内ユニット下面からのサービスとなります)また、特にサービス面(左上図※部)は、加湿器エレメントの交換作業を考慮して据付所要スペースを確保するとともに、必ず左上図指定サイズ以上の点検口を設けてください。



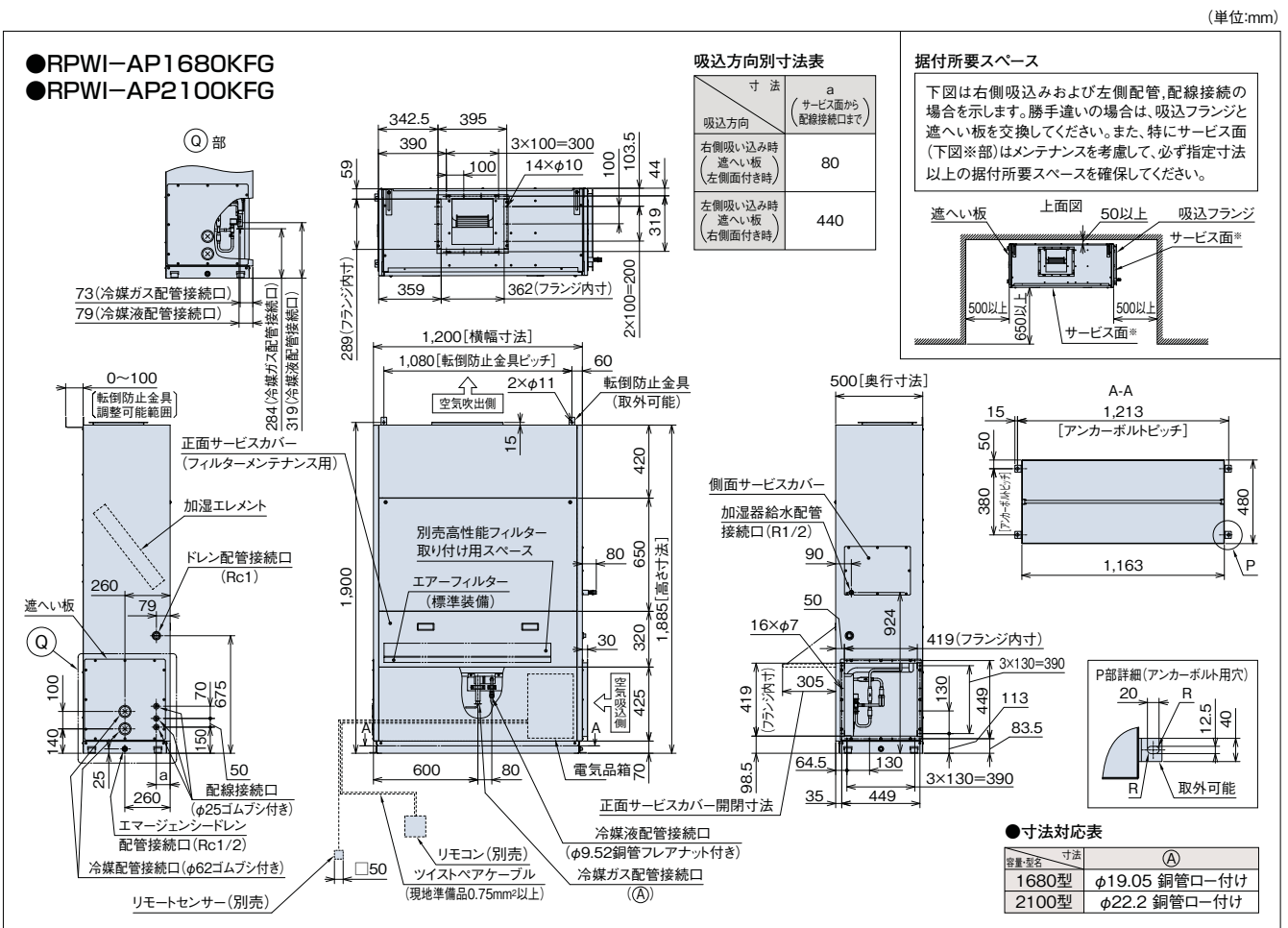
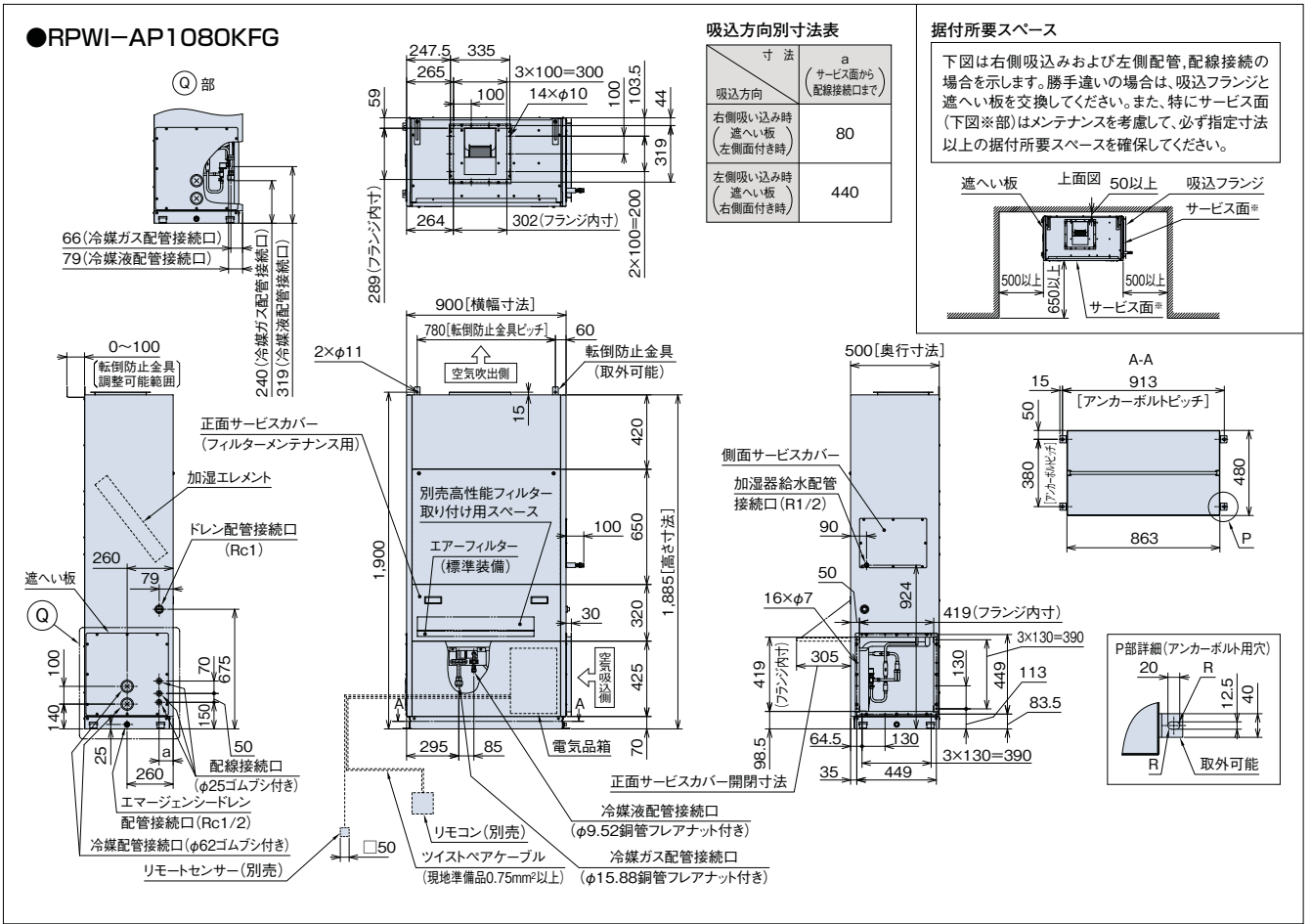
●寸法対応表

容量・型名	寸法	(A)
1680型	φ19.05 銅管ロー付け	
2100型	φ22.2 銅管ロー付け	

室内ユニット(外気処理エアコン)大容量加湿タイプ

■ 寸法図(外気処理エアコン 大容量加湿タイプ 〈壁ビルトイン型〉)

(単位:mm)



室内ユニット(外気処理エアコン)(大容量加湿タイプ)