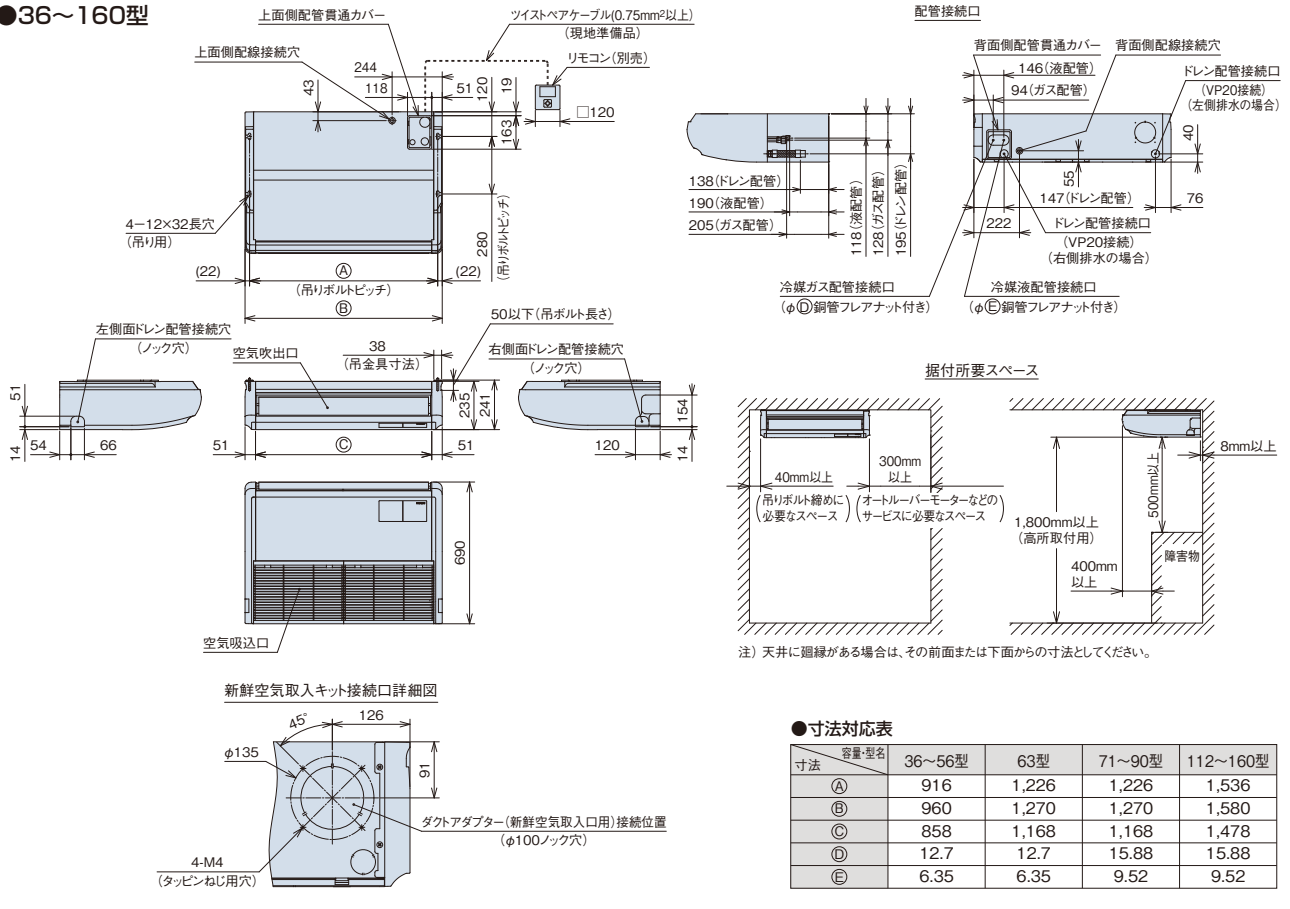


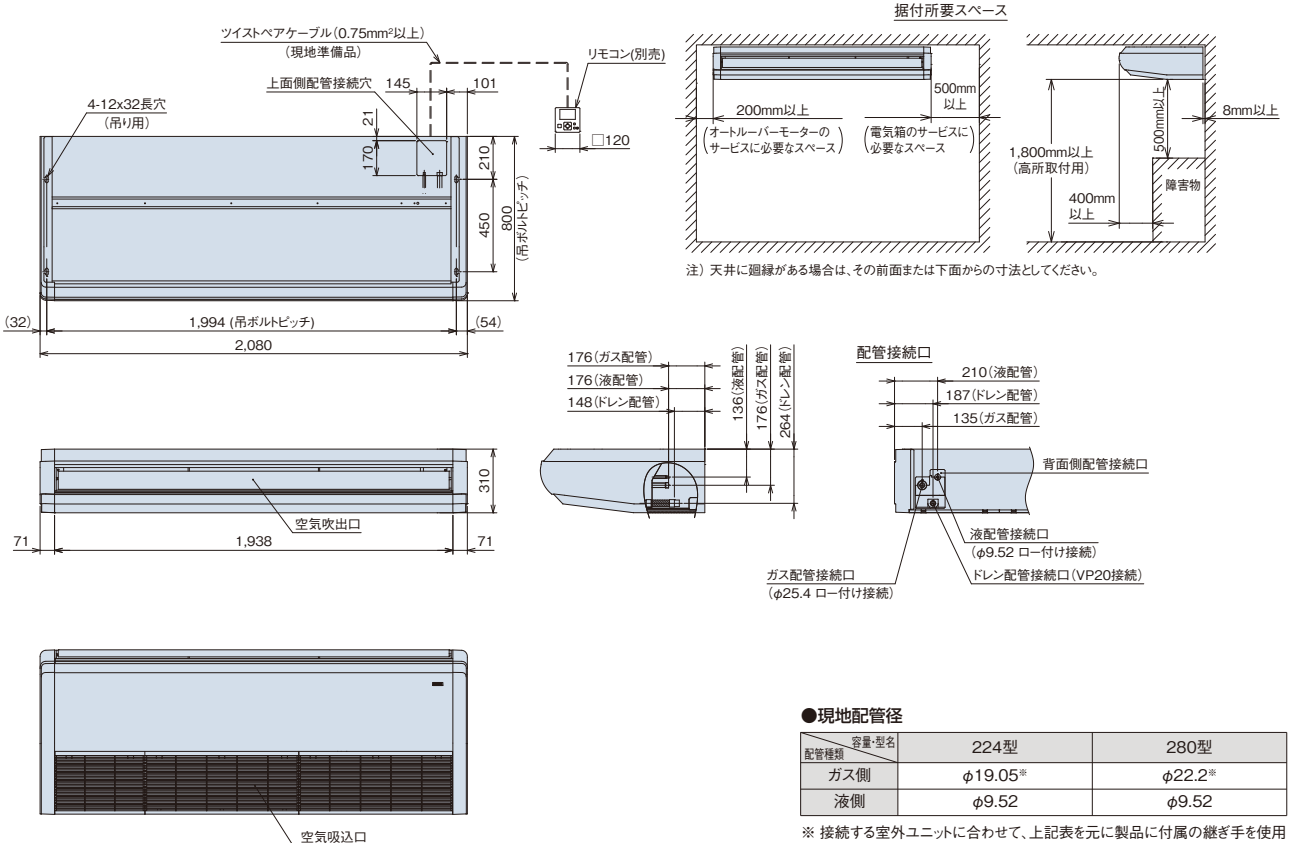
■ 寸法図(てんつり)

(単位:mm)

●36~160型



●224・280型



■ オプション一覧(てんつり)

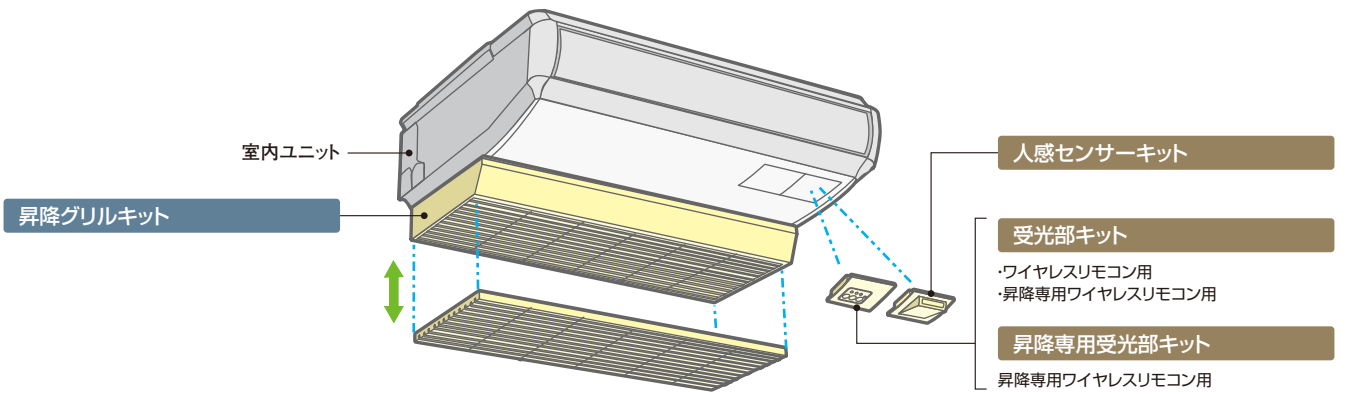
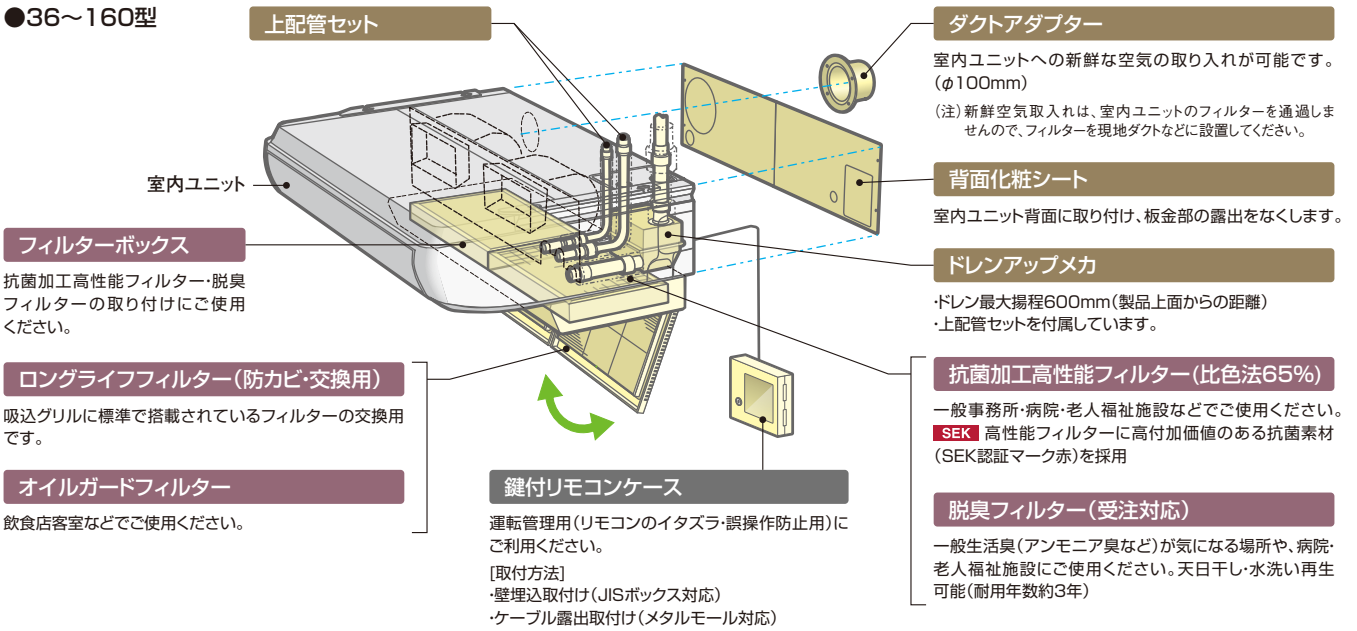
品名			容量・型名(相当馬力)	36型(1.3)~56型(2.3)	63型(2.5)	71型(2.8)~90型(3.3)	112型(4.0)~160型(6.0)	224型(8.0)・280型(10.0)
グリル	昇降グリルキット(注15)			BG-56NUP2 64,000円		BG-90NUP2 65,000円	BG-160NUP2 66,000円	—
	グリル用 昇降用	ロングライフ フィルター	防カビ交換用 (注1)	F-56LPC1 4,300円		F-90LPC1 5,100円	F-160LPC1 6,500円	F-280LPC 9,700円
フィルター	ボックス用 (注2) (注3)	抗菌加工 SEK 高性能フィルター	比色法 65%	F-56MP-K1 26,600円		F-90MP-K1 30,300円	F-160MP-K1 36,300円	—
		脱臭フィルター[受注対応] (注4)(注14)		F-56LPC-D 37,000円		F-90LPC-D 43,500円	F-160LPC-D 50,000円	—
	フィルターボックス			B-56MP1 30,400円		B-90MP1 33,000円	B-160MP1 34,700円	—
	オイルガードフィルター(注5)(注6) (標準吸い込みグリル用)			F-56LPC-G 19,000円		F-90LPC-G 20,000円	F-160LPC-G 22,000円	F-280LPC-G 28,000円
	交換用フィルター(ろ材)			F-56LPC-GF (16枚入) 18,000円		F-90LPC-GF (16枚入) 21,000円	F-160LPC-GF (16枚入) 23,000円	F-280LPC-GF (24枚入) 28,000円
補助	人感センサーキット(注13)			SOR-NEP 22,000円				—
	ドレンアップメカ			DUPC-63K2 ^(注7) (抗菌剤採用) 47,500円		DUPC-160K2 ^(注7) (抗菌剤採用) 54,100円	DUPC-280K (抗菌剤採用) 66,000円	—
	上配管セット(注8)			SSF-63K 5,500円		SSF-160K 7,700円	—	—
	ダクトアダプター(新鮮空気取入口用、φ100)(注17)			PD-100 2,500円				—
	背面化粧シート(注12)			HKS-56K 15,700円		HKS-90K 17,400円	HKS-160K 20,600円	HKS-280K 27,000円
リモコン	多機能リモコン			PC-ARF5 30,000円 PC-ARFV4 (音声ガイド付き) 36,000円				—
	多言語対応多機能リモコン(注16)			PC-ARFM 30,000円 [受注対応]				—
	受光部キット(注9)(注16)			PC-ALHP2 15,000円				PC-ALHZ1 15,000円 (ニュートラルホワイト)
	昇降専用受光部キット(注9)			PC-ALUHP 12,000円				—
	ワイヤレスリモコン(単方向)			PC-AWR 19,000円				—
	昇降専用ワイヤレスリモコン			PC-LG3 2,300円				—
鍵付リモコンケース(注10)			PC-KL5 13,200円				—	

- (注1) 「ロングライフフィルター(防カビ)」は、室内ユニットに標準で内蔵しているフィルターの交換用です。
- (注2) 「抗菌加工高性能フィルター」および「脱臭フィルター」使用時は、リモコンによる増速設定が必要です。「増速機能」設定の詳細は「寸法図」「据付点検要領書」などをご参照ください。
- (注3) 「抗菌加工高性能フィルター」「脱臭フィルター」を使用する場合には、別売「フィルターボックス」が必要です。
- (注4) 「脱臭フィルター」は特注対応品です。詳細は弊社営業窓口までお問い合わせください。
- (注5) 「オイルガードフィルター」は、飲食店の客室など油飛沫の多い環境でご使用ください。油煙のこもる厨房や機械(切削)の油飛沫が多い工場での使用はできません。
- (注6) 「オイルガードフィルター」は、油煙による室内ユニット内の汚れを減少させることが目的であり店内に発生する油煙を捕集するものではありません。
また、定期的な点検(別売「交換用フィルター(ろ材)」の交換など)を必ず実施してください(室内ユニットの故障の原因となる場合があります)。
- (注7) 「ドレンアップメカ」を取り付ける場合は、上配管接続のみとなります(上配管セット付属)。
また、「ドレンアップメカ」取り付け時は、製品の後側を10mm下げて据付けしてください。
- (注8) 「上配管セット」は、冷媒配管を上面接続に変更する部品です。ドレン配管は背面接続となります。
- (注9) 「昇降専用受光部キット」および「受光部キット」は、照明の影響で動作しにくくなる場合がありますので、照明よりできるだけ(1m以上)離して据え付けてください。
なお「昇降専用受光部キット」は「昇降グリルキット」の台数と同数必要になります。
- (注10) 「鍵付リモコンケース」に収納するリモコンのケーブルを壁埋込取付けとする場合は、JISボックスを使用してください。
- (注11) 各部品の併用可否は、「オプション部品組み合わせ表」をご参照ください。また、仕様・施工詳細などは「寸法図」「据付点検要領書」などをご参照ください。
- (注12) 「背面化粧シート」は室内の背面のみにご使用ください。また「昇降グリルキット」用「フィルターボックス」用は特注対応「36~160型のみ」しますので、詳細は弊社営業窓口までお問い合わせください。
- (注13) 「人感センサーキット」の据え付け、設定に関する注意事項は、「てんかせ4方向センサー付き化粧パネル」(P.150・151)、「てんかせ1方向人感センサーキット」(P.173)をご参照ください。
- (注14) 「脱臭フィルター」はタバコ臭などの悪臭成分が断続的に多く発生する環境(例:飲食店や喫茶店などの喫煙スペースの空調)での使用には適しません。
- (注15) 「昇降グリルキット」を取り付けの際は、てんかせ4方向用昇降グリルなどと異なり、部品取付作業(付属の昇降グリルボックスやフレーム取り付けなど)が発生します。
- (注16) 受光部キット・多言語対応多機能リモコンを使用する場合は、熱交換器「凍結洗浄」機能は使用できません。
- (注17) ダクトアダプターは「凍結洗浄」機能を動作させた場合、結露が生じる恐れがあります。使用の際は、熱交換器「凍結洗浄」機能を禁止に設定してください。

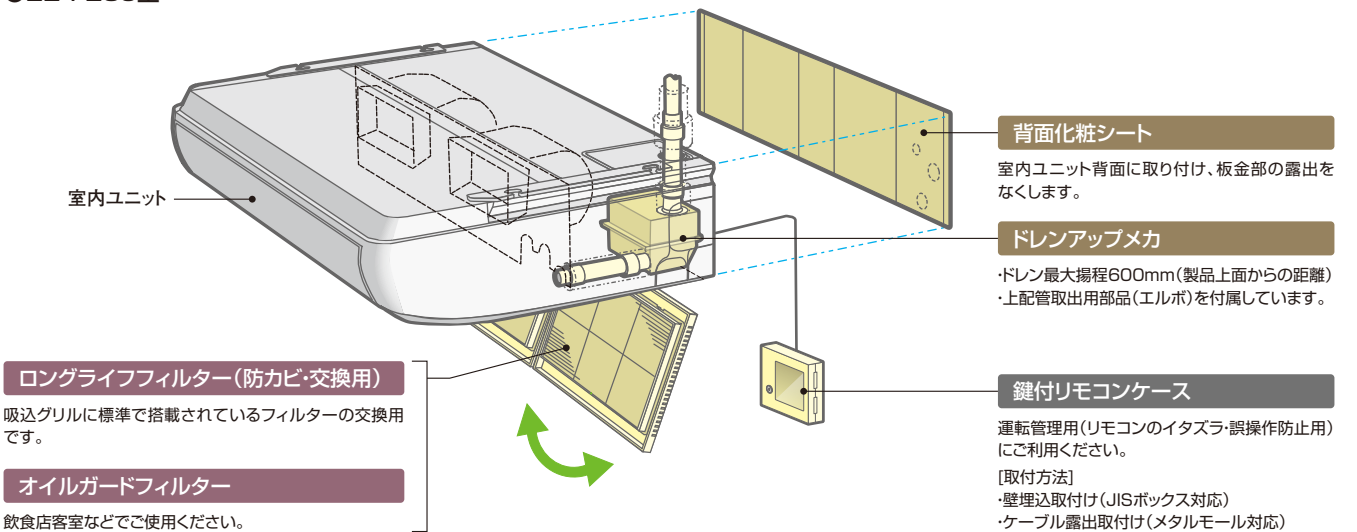
■ オプション構成図(てんつり)

(注) 各種オプションの組み合わせにつきましては、P.197「オプション組み合わせ表(てんつり)」をご参照ください。

●36~160型



●224・280型



■ オプション組み合わせ表(てんつり)

●36~160型

○:併用可 △:施工条件・施工位置制限有り ×:併用不可

品名	組み合わせ		フィルター				補助					リモコン	
	グリル	昇降グリルキット	ボックス用	脱臭	オイルガード	人感センサーキット(注4)	ドレンアップメカ	上配管セット	ダクトアダプター	背面化粧シート	受光部キット(注4)	昇降専用受光部キット	
グリル	昇降グリルキット		○	×	×	×	○	○	○	○	○	○	
フィルター	グリル用・昇降用	ロングライフフィルター(交換用)	○	○(注2)	○(注2)	×	○	○	○	○	○	○	
	ボックス用	抗菌高性能(65%)	×	○(注2)	×	×	○	○	○	○	○	×	
		脱臭	×	○(注2)	×	×	○	○	○	○	○	×	
		オイルガードフィルター専用	オイルガードフィルター(注3)	×	×	×	×	○	○	○	○	×	
補助	人感センサーキット(注4)		○	○	○	×	○	○	○	○	×	○	
	ドレンアップメカ	上配管セット付属	○	○	○	○	○	×	○	○	○	○	
	上配管セット		○	○	○	○	○	×	○	○	○	○	
	ダクトアダプター		○	○	○	○	○	○	○	○	○	○	
リモコン	背面化粧シート		○	○	○	○	○	○	○	○	○	○	
	受光部キット(注4)		○	○	○	○	×	○	○	○	○	×	
	昇降専用受光部キット		○	○	×	×	○	○	○	○	×		

(注1)「抗菌加工高性能フィルター」「脱臭フィルター」には、別売「フィルターボックス」が必要です。
 (注2)必ず「ロングライフフィルター」と併用してご使用ください。なお「ロングライフフィルター」は室内ユニットの吸込グリルごと取り外し、「フィルターボックス」一次側(吸い込み側)に取り付けて使用します。
 (注3)「オイルガードフィルター」は、標準グリル専用となります
 (注4)人感センサーの設定には「多機能リモコン」が必要です。「受光部キット」から人感センサーの設定はできません。
 (注5)人感センサーを使用する場合は、受光部キットは接続しないでください。人感センサー設定の「停止・検知」機能が動かなくなります。

●224・280型

○:併用可 ×:併用不可

品名	組み合わせ		フィルター		補助	
	グリル	昇降グリルキット	ロングライフフィルター(交換用)	オイルガードフィルター	ドレンアップメカ	背面化粧シート
フィルター	ロングライフフィルター(交換用)			×	○	○
	オイルガードフィルター		×		○	○
補助	ドレンアップメカ		○	○	○	○
	背面化粧シート		○	○	○	○