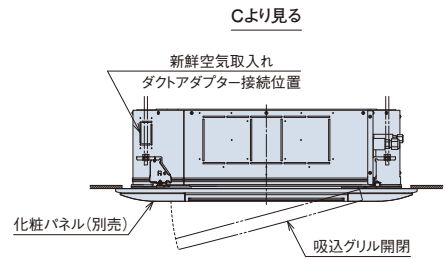
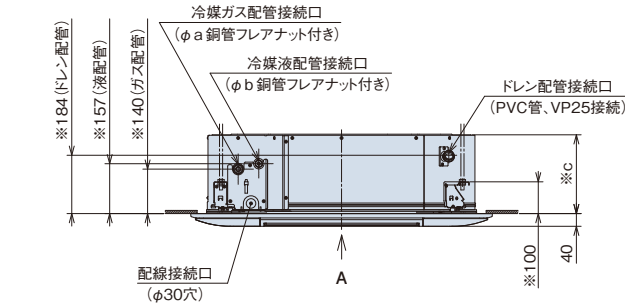
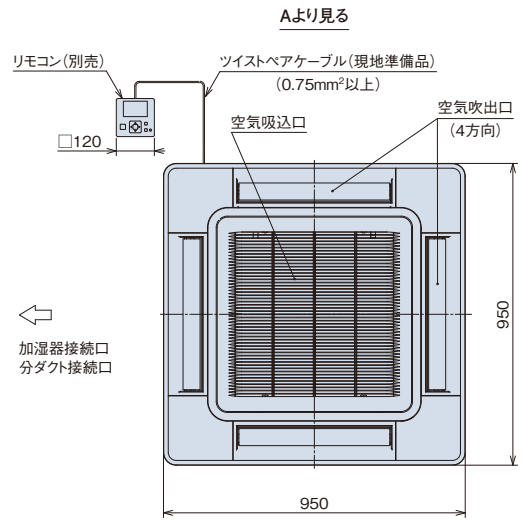
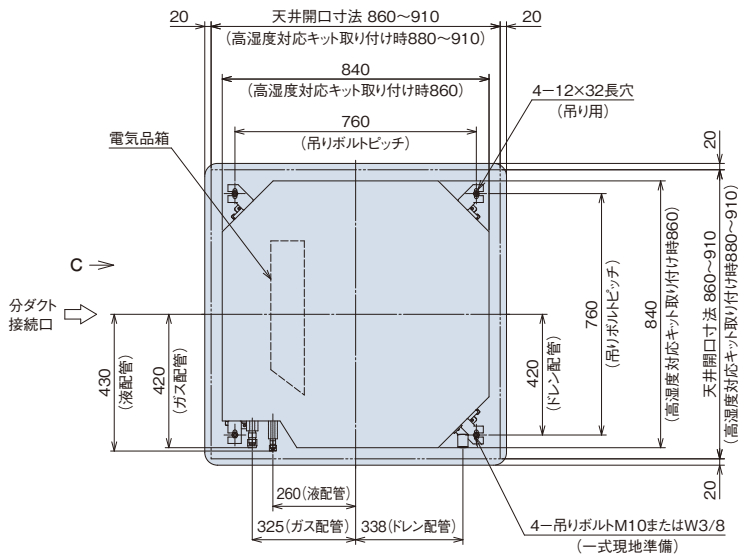


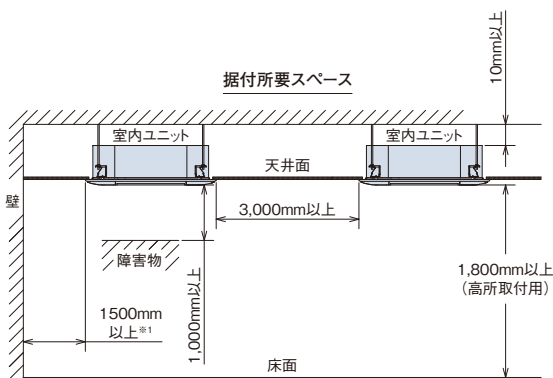
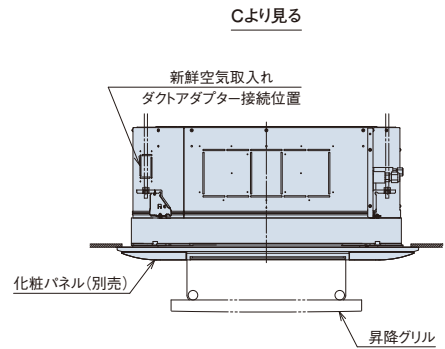
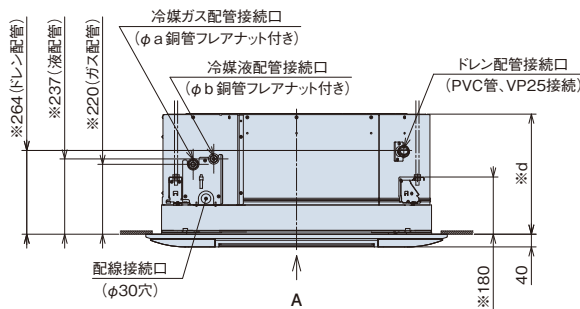
■ 寸法図(てんかせ4方向 基本パネル)

(単位:mm)

●標準(28~160型)



●昇降グリル付き(28~160型)



※1.吹き出し口遮へいセットを使用する場合は、500mm以上

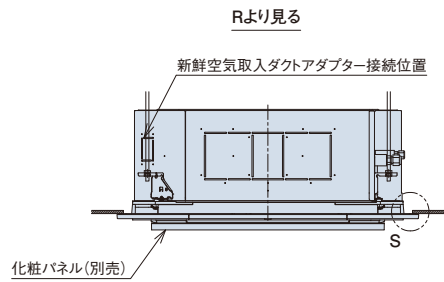
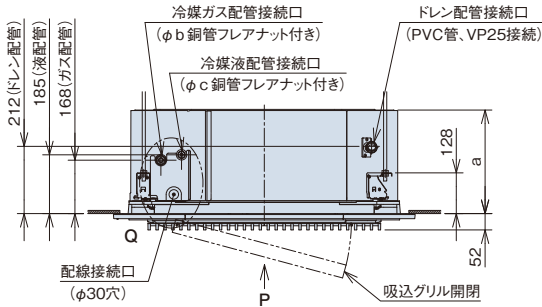
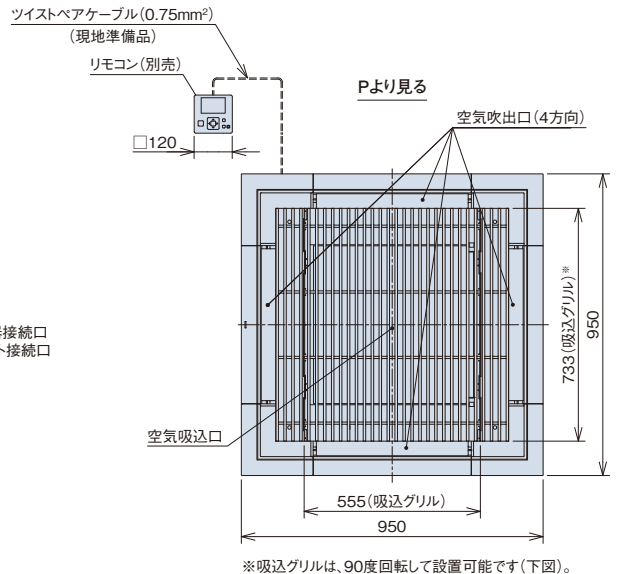
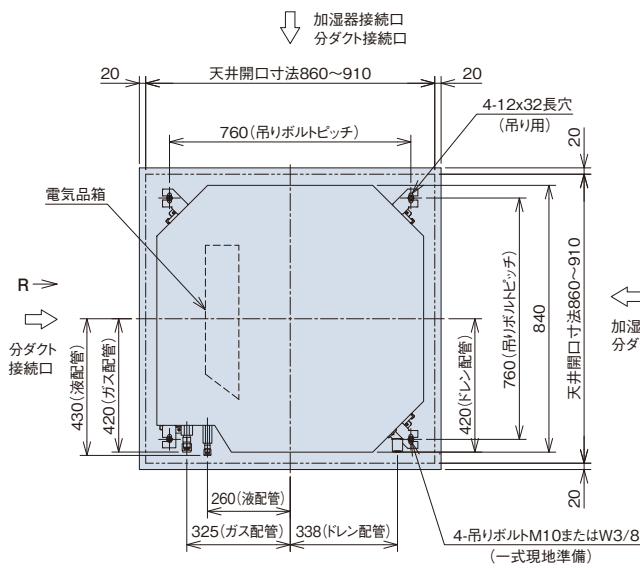
容量・型名	寸法	28~63型	71型	80~160型
a		12.7	15.88	15.88
b		6.35	9.52	9.52
c		248	248	298
d		328	328	378

注 記

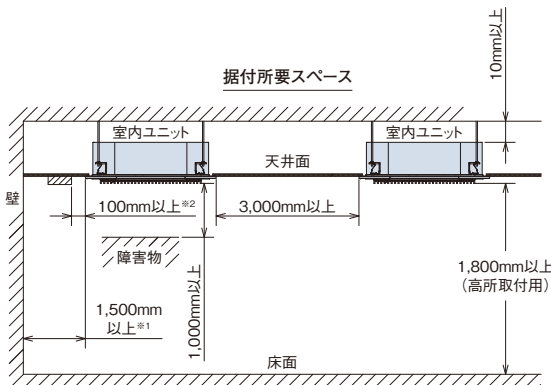
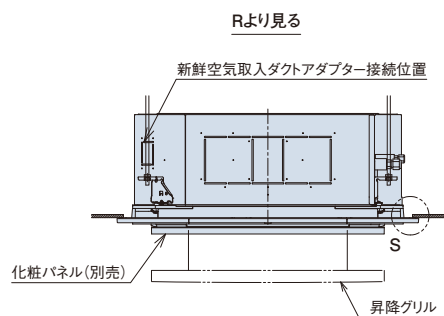
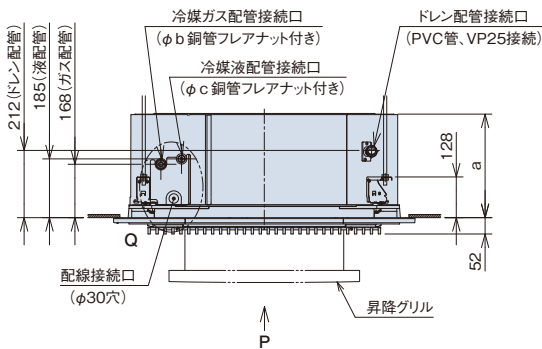
1. 化粧パネル端面と壁面との距離は、ショートサーキット防止のため1.5m以上の間隔を設けてください。
2. 本図は、本体に化粧パネルを組み合わせた寸法図です。
3. 分ダクトを施工する場合は、室内ユニットの分ダクト側の吹出口を、別売の分ダクトフランジ付属の吹き出し口遮へいセットを使用してください。
4. ダクト接続部およびダクトは断熱処理してください。(分ダクト)
5. ※印高さは使用する化粧パネルおよび組み合わせるオプションにより異なります。

■ 寸法図(てんかせ4方向 デザインパネル) 下図は、室内ユニットと、デザインパネル(P-GP160NAP)を組み合わせた寸法図です。(単位:mm)

●標準(28~160型)

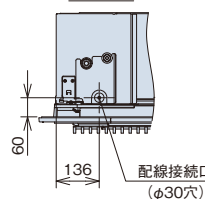


●昇降グリル付き(28~160型)

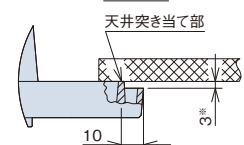


※1.吹き出し口遮へいセットを使用する場合は、500mm以上  
 ※2.コーナーポケット用カバー取外しスペース

Q部詳細



S部詳細



※天井材の状況により隙間寸法は変わる可能性があります。

容量・型名	寸法	28~63型	71型	80~160型
a		276	276	326
b		12.7	15.88	15.88
c		6.35	9.52	9.52

注 記

- 本図は、本体に化粧パネルを組み合わせた寸法図です。
- 分ダクトを施工する場合は、室内ユニットの分ダクト側の吹出口を、別売の分ダクトフランジ付属の吹出口遮へいセットを使用してふさいでください。分岐位置は、分ダクトフランジの外送図および取付要領書をご参照ください。
- ダクト接続部およびダクトは断熱処理してください。(分ダクト)
- 新鮮空気を取り入れる場合は、全熱交換器または、リモコンサーモ・リモートセンサー機能の使用を推奨します。

■ オプション構成図(てんかせ4方向)

(注) 各種オプションの組み合わせにつきましては、P.162「オプション組み合わせ表(てんかせ4方向)」をご参照ください。

ダクトアダプター(新鮮空気取入口用)

室内ユニットへ新鮮な空気の直接取り入れが可能です。(φ75mm)  
 (注) 新鮮空気取入れは、室内ユニットのフィルターを通過しませんので、フィルターを現地ダクトなどに設置してください。

高湿度対応キット

天井内の温湿度が30℃、RH80%を超えると  
 思われる場合にご使用ください。  
 (天板、側板、吊り金具用の断熱材を用意)

上吊り金具

エアコン上面で吊りボルト固定する場合に  
 使用してください。

自然蒸発式加湿器

室内ユニット直付タイプなので加湿器専用吊り  
 ボルト・ドレン配管不要、減圧弁内蔵の省工事  
 タイプです。また、高加湿タイプ(2面取付け)も  
 用意していますので必要に応じて選定ください。

T管継ぎ手キット

新鮮空気取り入れキットのダクトを1つにまと  
 める場合にご使用ください。

新鮮空気取り入れキット

新鮮空気取入口:2か所(φ75×2)の  
 チャンバー式。(取付高さ:55mmアップ)  
 (注) 新鮮空気取入れは、室内ユニットのフィルター  
 を通過しませんので、フィルターを現地ダクトなど  
 に設置してください。

フィルターボックス

抗菌加工高性能フィルター・脱臭フィルター  
 取付けにご使用ください。  
 (取付高さ:55mmアップ)

空気清浄ユニット(電気集じん器)

優れた集じん効率とサイクル光脱臭機能付き。  
 (取付高さ:125mmアップ)  
 (注) エアコン停止中に、集じんエレメントに付着した  
 ニオイを脱臭し、エアコン運転開始時に発生  
 するニオイを軽減します。

フィルター自動清掃ユニット

取付高さ95mmアップ。

化粧パネル

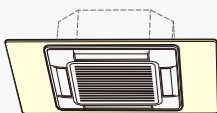
・標準  
 ・昇降グリル付き(取付高さ:80mmアップ)  
 ・フィルター自動清掃用  
 ・オイルガードフィルター専用  
 ・センサー付き(人感センサー・輻射温度センサー付き)  
 ・高湿度対応  
 ・デザインパネル

フィルター(パネル用)

・ロングライフフィルター(防カビ)交換用  
 ・抗菌加工ロングライフフィルター  
 ・オイルガードフィルター  
 ・高性能フィルター(比色法65%)  
 (注) 抗菌加工素材を採用しておりません。

ワイドパネル「リニューアル用」

既存の天井開口寸法や既設の室内ユニットの寸法によって  
 ワイドパネルのサイズを選択ください。  
 ・標準 ・オイルガード仕様(特注対応)



タイプ	小	大	特大
型式	WP-160NA2	WP-160NB2	WP-160NC3
外形寸法(mm)	1,020×1,020×12	1,020×1,340×12	1,020×1,490×12

受光部キット

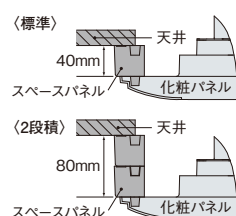
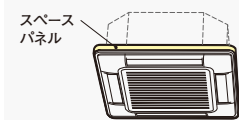
・ワイヤレスリモコン用 ・昇降専用ワイヤレスリモコン用

昇降専用受光部キット

昇降専用ワイヤレスリモコン用

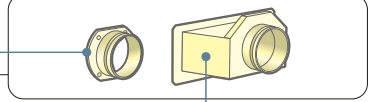
スペースパネル

浅い天井ふところ対応用またはスマッキング防止用としてご使用ください。  
 加湿器分ダクトフランチ・新鮮空気取り入れキットとスペースパネルを併設する  
 場合には、天井内の野縁構造により併設できない場合があります。さらにより  
 浅い天井ふところには、スペースパネルの2段積化にも対応しております。  
 (ご使用になる場合、天井内の構造により、ご利用できない場合があります。)  
 ・標準 ・オイルガード仕様(特注対応)



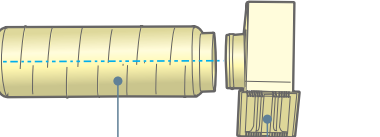
分ダクトフランチ(丸ダクト直付式)

接続チャンバーなしでも丸ダクトの取り付けが可能です。  
 [(小)φ150、(大)φ200mm](吹き出し口遮へい材付属)  
 (注1) チャンバー方式より開口面積が小さいため、風量が減少します。  
 (注2) 2方分岐の取り付けはできません。



分ダクトフランチ(チャンバー式)

3方向各設置面より取出可能です(1方分岐の場合)。  
 また、2方分岐も取付対応可能です。  
 [(小)φ150、(大)φ200mm](吹き出し口遮へい材付属)  
 (注) 2方分岐(2セット必要です)の場合は、取付場所の  
 制限があります。



フレキシブルダクト

長さ1m、2m、3m、5m  
 [(小)φ150、(大)φ200mm]  
 フレキシブルダクトを延長する  
 場合はフレキシブルダクト延長  
 用ニップルをご使用ください。

吹き出しユニット

・グリル部樹脂(植毛レス)  
 ・1本吊り可能(中吊り)  
 ・風量調整板付き  
 グリルを取り外す必要なく吊り・風量調整が可能です。

鍵付リモコンケース

運転管理用(リモコンのイタズラ・誤操作防止用)に  
 ご利用ください。  
 [取付方法]  
 ・壁埋込取付け(JISボックス対応)  
 ・ケーブル露出取付け(メタルモール対応)

吹き出し口遮へいセット

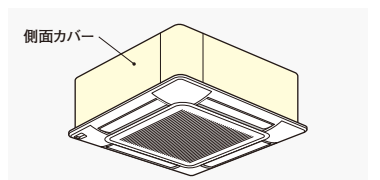
1セットで吹出口2辺分に対応しています。

フィルター(ボックス用)

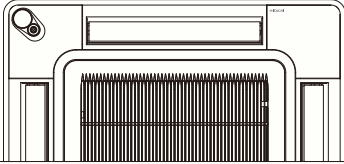
■抗菌加工高性能フィルター  
 一般事務所・病院・老人福祉施設などでご使用ください。  
**SEK** 高性能フィルターに高付加価値のある抗菌素材  
 (SEK認証マーク赤)を採用。  
 ・抗菌加工高性能フィルター(比色法65%)  
 耐用時間2,500h  
 ・抗菌加工高性能フィルター(比色法90%)  
 耐用時間2,000h  
 ■脱臭フィルター  
 一般生活臭(アンモニア臭など)が気になる場所や、  
 病院・老人福祉施設にご使用ください。  
 天日干し・水洗い・再生可能(耐用年数約3年)  
 (注) 昇降グリル用との併用はできません。

側面カバー

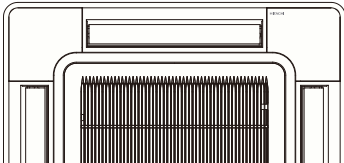
スケルトン天井で設置する場合に、ご使用ください。  
 ・標準  
 ・昇降グリル用(特注対応)  
 ・フィルターボックス用(特注対応)  
 ・フィルター自動清掃ユニット用(特注対応)

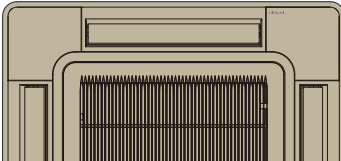
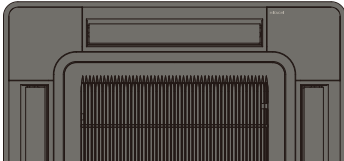
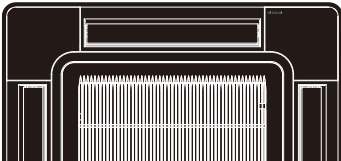


## ■ 化粧パネル(てんかせ4方向 基本パネル) 人感・輻射温度センサー付き (注1~8) (注10)

容量・型名 (相当馬力)	ニュートラルホワイト				
	標準パネル	高湿度対応標準パネル (注11) (注12)	フィルター自動清掃用パネル (注9)	昇降グリル付きパネル	高湿度対応昇降グリル付きパネル (注11) (注12)
		<b>P-AP160NAE2</b> 80,000円	<b>P-AP160NAE2(R)</b> 90,000円	<b>P-AP160NABE2</b> 80,000円	<b>P-AP160NAUE2</b> 116,000円
28型(1.0) ~ 160型(6.0)					


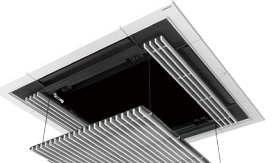


## ■ 化粧パネル(てんかせ4方向 基本パネル) (注2) (注8) (注10)

容量・型名 (相当馬力)	ニュートラルホワイト					
	標準パネル	高湿度対応標準パネル (注11) (注12)	フィルター自動清掃用パネル (注9)	昇降グリル付きパネル	高湿度対応昇降グリル付きパネル (注11) (注12)	オイルガードフィルター専用パネル (注9) (注11) (注12)
		<b>P-AP160NA3</b> 60,000円	<b>P-AP160NA3(R)</b> 68,000円	<b>P-AP160NAB3</b> 60,000円	<b>P-AP160NAU3</b> 93,000円	<b>P-AP160NAU3(R)</b> 104,000円
28型(1.0) ~ 160型(6.0)						

容量・型名 (相当馬力)	アッシュベージュ	オークグレー	ブラック
	標準パネル(注11) (注12)	標準パネル(注11) (注12)	標準パネル(注11) (注12)
		<b>P-AP160CA3</b> 64,000円	<b>P-AP160HA3</b> 64,000円
28型(1.0) ~ 160型(6.0)			

## ■ 化粧パネル(てんかせ4方向 デザインパネル) (注8) (注10)

ワイヤレスリモコン・昇降専用ワイヤレスリモコンには対応しておりません。

容量・型名 (相当馬力)	ニュートラルホワイト			ブラック
	デザインパネル	昇降グリル付きデザインパネル	オイルガードフィルター専用デザインパネル(注9)	デザインパネル
		<b>P-GP160NAP</b> 87,000円	<b>P-GP160NAPU</b> 136,000円	特注対応
28型(1.0) ~ 160型(6.0)				
			※昇降グリル付きには対応していません。	

- (注1) センサー付きコーナーパネルについては、室内ユニット本体の冷媒配管側には取り付けできません。なお、取付位置に応じて、リモコンからの設定が必要です。
- (注2) 標準パネル以外の化粧パネルのニュートラルホワイト以外のパネル色につきましては、特注にて対応します。
- (注3) リモコンは、「多機能リモコン」(PC-ARF5)または「音声ガイド付き多機能リモコン」(PC-ARFV4)を必ずご使用ください。その他のリモコンではセンサー機能の設定ができません。
- (注4) 親子リモコン(2リモコン)でご使用する場合は、親子リモコンからのみセンサー機能の設定が可能です。子リモコンからは設定はできません。
- (注5) リモコンレスには対応していません。
- (注6) 集中コントローラーからセンサー機能の設定はできません。
- (注7) ルームサーモ機能は使用できません。
- (注8) コーナーパネルに「Hitachi」ロゴが印字されています。「Hitachi」ロゴなしのコーナーパネルもご用意していますので、弊社営業窓口までお問い合わせください。
- (注9) 「フィルター自動清掃用パネル(P-AP160NABE2およびP-AP160NAB3)」と「オイルガードフィルター専用パネル(P-AP160NAG3)」「オイルガードフィルター専用デザインパネル(特注対応)」には、ロングライフフィルターが付属していません。
- (注10) 飲食店の客室など油飛沫の多い環境では、標準パネルを使用せず、「オイルガードフィルター専用パネル」「オイルガードフィルター専用昇降グリル(特注対応)」「オイルガードフィルター専用デザインパネル(特注対応)」をご使用ください。標準パネルは油により変形破損することがあります。「オイルガードフィルター専用パネル」「オイルガードフィルター専用昇降グリル(特注対応)」「オイルガードフィルター専用デザインパネル(特注対応)」と「オイルガードフィルター」はセットでご使用ください。ワイドパネルまたはスペースパネルを併用する場合は、標準ワイドパネル・スペースパネルを使用せず、「オイルガード仕様(特注対応)」をご使用ください。油煙がこもる厨房などの場所では「オイルガードフィルター専用パネル」「オイルガードフィルター専用デザインパネル(特注対応)」は使用できません。油煙がこもる厨房は、厨房用てんつりをご使用ください。機械(切削)油飛沫が多い工場では「オイルガードフィルター専用パネル」「オイルガードフィルター専用デザインパネル(特注対応)」も使用できません。
- (注11) 高湿度対応パネルは天井内の温湿度が30℃、RH80%を超えたり、極端に高温高湿度になりますと結露を抑えきれない場合があります。その場合は追加断熱(現地準備品)が必要となります。アッシュベージュ・オークグレー・ブラック、オイルガードフィルター専用パネルの高湿度対応パネルは特注対応しています。詳しくは弊社営業窓口までお問い合わせください。
- (注12) 高湿度対応パネルは必ず「高湿度対応キット」と組み合わせてご使用ください。

掲載商品の価格は事業者様向けの積算見積価格であり、一般消費者様向けの販売価格ではありません。  
 なお、積算見積価格には、消費税・配送費・試運転調整費・配管セット・工事費・使用済み商品の引き取り費などは含まれておりません。

■ オプション一覧(てんかせ4方向) (注31)

品名	容量・型名(相当馬力)		28型(1.0)~71型(2.8)		80型(3.0)~160型(6.0)	
			基本パネル	デザインパネル	基本パネル	デザインパネル
フィルター	化粧パネル用 昇降グリル用 (注2)	ロングライフフィルター	防カビ・交換用(注1)	F-160L 4,000円		
		高性能フィルター(注22)	抗菌加工	F-160L-K 20,000円		
			比色法65%	F-160M-P 21,000円		
	ボックス用 (注2)	抗菌加工	比色法65%	F-71M-K2 23,100円	F-160M-K2 29,700円	
	(注3)	高性能フィルター	比色法90%	F-71H-K2 24,200円	F-160H-K2 30,800円	
		脱臭フィルター(注23)		F-71L-D1 35,000円	F-160L-D1 50,000円	
	フィルターボックス(注3)(注19)		B-160H3 43,000円			
	オイルガードフィルター(注2)(注4)	交換用フィルター(ろ材)	F-160L-GF(6枚入り) 16,500円			
			F-160L-G 20,000円(オイルガードフィルター専用パネル・オイルガードフィルター専用デザインパネル)	[特注対応] が必要です。		
補助	フィルター自動清掃ユニット(注17)		BC-AP160NB3 94,000円	—	BC-AP160NB3 94,000円	—
	自然蒸発式加湿器 (注5)(注6)(注14)(注20)(注24)(注28)	標準加湿タイプ	HUCI-71K2(0.7~0.8kg/h)	110,000円	HUCI-160K2(0.9~1.3kg/h)	125,000円
		高加湿タイプ	HUCI-71KW2(1.3~1.6kg/h)	165,000円	HUCI-160KW2(1.7~2.5kg/h)	205,700円
		電源分岐ハーネス(注18)	PCC-2PB 5,000円 (昇降グリルとの併用に必要です。)	—	PCC-2PB 5,000円 (昇降グリルとの併用に必要です。)	—
	空気清浄ユニット(電気集じん器)[光脱臭機能付き](注19)(注29)		FE-160K3 300,000円			
	スペースパネル(ニュートラルホワイト)(注21)(注25)		PSP-160N2 19,800円	—	PSP-160N2 19,800円	—
	ワイドパネル(ニュートラルホワイト) (リニューアル用)(注7)(注21)(注25)	小タイプ	WP-160NA2 34,700円			
		大タイプ	WP-160NB2 37,300円			
		特大タイプ	WP-160NC3 39,900円			
	吹き出し口遮へいセット(注8)(注29)		PI-160LS2 3,600円			
高湿度対応キット(注15)(注19)		KST-71K1 26,000円	—	KST-160K1 29,000円	—	
側面カバー(注27)(注30)		KP-71NA1 48,000円 [受注対応]	—	KP-160NA1 52,000円 [受注対応]	—	
上吊り金具		UK-71K 14,000円		UK-160K 14,000円		
ダクト (注29)	分ダクト 部材	分ダクトフランジ(注10)	チャンバー式	PDF-71C1(φ150) 11,000円	PDF-160C1(φ200) 16,000円	
			丸ダクト直付式	PDF-150D1(φ150) 6,100円	PDF-200D1(φ200) 7,200円	
		フレキシブルダクト(注26)	分ダクト 1m	FD-1B1(φ150) 10,000円	FD-1A1(φ200) 10,000円	
			分ダクト 2m	FD-2B1(φ150) 15,000円	FD-2A1(φ200) 15,000円	
			分ダクト 3m	FD-3B(φ150) 21,000円	FD-3A(φ200) 21,000円	
			分ダクト 5m	FD-5B(φ150) 33,000円	FD-5A(φ200) 33,000円	
	フレキシブルダクト延長用ニップル(注26)		FD-EB(φ150) 2,000円	FD-EA(φ200) 2,000円		
	吹き出しユニット	ABS樹脂製グリル	ホワイト	BPD-4WB(φ150) 30,000円	BPD-7WA(φ200) 31,000円	
			ブラック(注16)	BPD-4KB(φ150) 30,000円 [受注対応]	BPD-7KA(φ200) 31,000円 [受注対応]	
	新鮮空気取り入れキット(φ75×2)(注19)		OACI-160K3 35,400円			
T管継ぎ手キット(φ150)(注9)		TKCI-160K 14,500円				
ダクトアダプター(新鮮空気取り入れ口用、φ75)		PD-75A 6,500円				
リモコン	多機能リモコン		PC-ARF5 30,000円	PC-ARFV4(音声ガイド付き) 36,000円		
	多言語対応多機能リモコン(注28)		PC-ARFM 30,000円	[受注対応]		
	ワイヤレスリモコン(単方向)		PC-AWR 19,000円	PC-AWR 19,000円		
	受光部キット(ワイヤレスリモコン用)(注11)(注13)(注28)		PC-ALH4 15,000円	PC-ALH4 15,000円		
	昇降専用受光部キット(注11)(注13)		PC-ALUH1 12,000円	PC-ALUH1 12,000円		
	昇降専用ワイヤレスリモコン		PC-LG3 2,300円	PC-LG3 2,300円		
鍵付リモコンケース(注12)		PC-KL5 13,200円				

- (注1) 「ロングライフフィルター(防カビ)」は化粧パネルに標準で搭載しているフィルターの交換用です。
- (注2) オプションのフィルター(ロングライフフィルターは除く)使用時は、リモコンによる増速設定が必要で、「増速機能」設定の詳細は「寸法図」「据付点検要領書」などをご参照ください。
- (注3) 「抗菌加工高性能フィルター」「脱臭フィルター」を使用する場合には、別売「フィルターボックス」が必要です。
- (注4) 「オイルガードフィルター」は、油煙による室内ユニット内の汚れを減少させることが目的であり、店内に発生する油煙を捕集するものではありません。また、定期的な点検(別売「交換用フィルター(ろ材)」の交換など)を必ず実施してください(室内ユニットの故障の原因となる場合があります)。
- (注5) 天井内の室内キャビネット外側雰囲気低温(5℃など)となる恐れのあるところへ加湿器を組み込む場合、キャビネット内部に結露する恐れがあります。このような場合には、室内キャビネット外側全面に断熱(必要断熱厚さ(ポリエチレン30t))を貼り付けてください。
- (注6) 「自然蒸発式加湿器」の能力は、室内ユニットの容量によって異なり、上表の( )内に示す加湿量は「急」風量時の値を示します。既存の天井に「ワイドパネル」を取り付ける(リニューアル時)場合、必ず既存の天井開口寸法や既設の室内ユニットの寸法を確認してから手配してください。
- (注7) 「吹き出し口遮へいセット」を使用する場合は、運転音が上がる場合があります。また、遮へいする面には「自然蒸発式加湿器」は取り付けできません。
- (注8) 「T管継ぎ手キット」は、新鮮空気の入取口を2カ所(φ75×2)から1カ所(φ150)にする場合に必要となります。
- (注9) 「分ダクトフランジ」は、必ず取付面の吹出口を遮へい(遮へい材付属)してください。
- (注10) 照明の影響で動作しにくくなる場合がありますので、照明よりできるだけ(1m以上)離して据え付けてください。なお、「昇降専用受光部キット」は、「昇降グリル」の台数と同数必要になります。
- (注11) 鍵付リモコンケースに収納するリモコンのケーブルを整理込取付けとする場合は、JISボックスを使用してください。
- (注12) ニュートラルホワイト以外のパネル色に合わせた「受光部キット」「昇降専用受光部キット」は特注で対応します。
- (注13) 「自然蒸発式加湿器」は、0℃以下の雰囲気となり凍結の恐れがある場所には取り付けしないでください(破損・水漏れの原因となります)。
- (注14) 「高湿度対応キット」は天井内の湿度が30℃、RH80%を超えると思われる場合にご使用ください。極端に高温高湿度になりますと結露を抑えきれない場合があります。その場合は追加断熱(現地準備)が必要となります。「高湿度対応キット」は必ず「高湿度対応パネル」と組み合わせてご使用ください。
- (注15) 「高湿度対応キット」を使用する場合には、別売「高湿度対応パネル」と併用してご使用ください。
- (注16) 「吹き出しユニット(ブラック)」は受注対応品です。詳細は弊社営業窓口までお問い合わせください。
- (注17) フィルター自動清掃ユニットを使用する場合には、別売「フィルター自動清掃用パネル(P-AP160NABE2もしくはP-AP160NAB3)」が必要です。
- (注18) 「自然蒸発式加湿器」と「昇降グリル」を併用する場合には別売の「電源分岐ハーネス」が必要となります。「昇降グリル付きデザインパネル」と併用する場合は必要ありません。
- (注19) 室内および天井裏雰囲気が高湿度(湿度が30℃、RH80%以上)で長時間使用した場合、「フィルターボックス」「空気清浄ユニット(電気集じん器)」「新鮮空気取り入れキット」に結露が生じる場合があります。高湿度対応用の「フィルターボックス」「空気清浄ユニット(電気集じん器)」「新鮮空気取り入れキット」を特注対応していますので、詳細は弊社営業窓口までお問い合わせください。
- (注20) 加湿器エレメントは3年ごと(1,250時間×3年=3,750時間)に交換が必要となります(外的要因で交換周期が短くなる場合もあります)。加湿器交換用エレメントは受注対応品です。
- (注21) ニュートラルホワイト以外のパネル色に合わせた「ワイドパネル」「スペースパネル」「脱臭フィルター」は特注対応品です。詳細は弊社営業窓口までお問い合わせください。
- (注22) 「高性能フィルター」には、抗菌加工素材を使用しています。
- (注23) 「脱臭フィルター」はタバコ臭などの悪臭成分が断続的に多く発生する環境(例:飲食店や喫茶店などの喫煙スペース)での使用には適しません。
- (注24) 「自然蒸発式加湿器」をご使用となる場合は、P.311の「自然蒸発式加湿器 施工上の注意、定期点検のお願い」をご確認いただき、ご使用ください。
- (注25) 飲食店の客室など油煙の多い環境では標準ワイドパネル、スペースパネルを使用せず、「オイルガード仕様(特注対応)」をご使用ください。標準ワイドパネル、スペースパネルは油煙により変形破損することがあります。また油煙がこもる客室・厨房では「オイルガード仕様」であっても油煙により変形破損することがあります。機械(切削)油煙が多い工場では「オイルガード仕様」も使用できません。詳細は弊社営業窓口までお問い合わせください。
- (注26) 「フレキシブルダクト」を延長する場合は、「フレキシブルダクト延長用ニップル」をご使用ください。
- (注27) ニュートラルホワイト以外のパネル色に合わせた「側面カバー」は特注対応品です。詳細は弊社営業窓口までお問い合わせください。
- (注28) 自然蒸発式加湿器・受光部キット・多言語対応多機能リモコンを使用する場合は、熱交換器「凍結洗浄」機能は使用できません。
- (注29) 補助用の空気清浄ユニット、吹き出し口遮へいセットやダクト類は、熱交換器「凍結洗浄」機能を動作させた場合、機器の故障や結露が生じる恐れがあります。使用の際は、熱交換器「凍結洗浄」機能を禁止に設定してください。詳細は弊社営業窓口までお問い合わせください。
- (注30) 「昇降グリル」「フィルターボックス」「フィルター自動清掃ユニット」と併用する場合には、専用の「側面カバー」が必要となります。詳細は弊社営業窓口までお問い合わせください。
- (注31) 各部品の併用可否は、P.162の「オプション組み合わせ表」をご参照ください。また、仕様・施工詳細などは、「寸法図」「据付点検要領書」などをご参照ください。

掲載商品の価格は事業者様向けの積算見積価格であり、一般消費者様向けの販売価格ではありません。  
 なお、積算見積価格には、消費税・配送費・試運転調整費・配管セット・工事費・使用済み商品の引き取り費などは含まれておりません。

