

■ 寸法図(てんうめ)

(単位:mm)

### ●高静圧型 45~56型

**据付所要スペース**

天井  
点検口  
電気品箱

〔側面図〕

20以上

**点検口**

点検口2  
点検口1 (□450以上)

200以内

800 (製品寸法)

700 (製品寸法)

電気品箱

〔下面図(点検口1+2の場合)〕

800 (製品寸法)

700 (製品寸法)+300以上

点検口3

電気品箱

〔下面図(点検口3の場合)〕

・オプションの加湿器やフィルターボックスを使用する際は、各オプション寸法図に記載の据付所要スペースを参照ください。

**注記**

室内ユニット本体の振動が天井およびスラブに伝わらないように吊りボルトへは防振ハンガーまたは防振ゴムを取り付けてください。

**寸法図(てんうめ)**

820  
780 (吊りボルトピッチ)  
700  
10-φ6 (フランジ全周)  
4-40×12長穴 (吊りボルト用穴M10)  
ツイストペアケーブル(0.75mm<sup>2</sup>以上) (現地準備品)  
リモコン(別売)  
120

30  
60  
199  
300  
20  
20  
800  
758 (吊りボルトピッチ)  
20  
22  
30  
187  
300 (フランジ全周)

10-φ6 (フランジ全周)

700

空気吹出口(前面)

199 (内寸)  
63  
467 (内寸)  
225  
300

63(冷媒ガス配管接続位置)  
65(ドレン配管接続位置)  
67(冷媒液配管接続位置)

冷媒液配管接続口 (φ6.35銅管フレアナット付)  
冷媒ガス配管接続口 (φ12.7銅管フレアナット付)

ドレン配管接続口 (VP25)  
水抜き用穴  
電源接続口 操作回路接続口

71  
2×80=160  
80  
197  
150  
40  
180  
115(冷媒ガス配管接続位置)  
177(冷媒液配管接続位置)  
299(ドレン配管接続位置)  
350(水抜き用穴位置)

2×80=160

空気吸込口

215 (内寸)  
549 (内寸)  
34  
68

(単位:mm)

### ●高静圧型 63~90型

寸法	容量・型名	63型	71~90型
a		12.7	15.88
b		6.35	9.52

**据付所要スペース**

天井  
点検口  
電気品箱

〔側面図〕

20以上

**点検口**

点検口2  
点検口1 (□450以上)

200以内

800 (製品寸法)

1,050 (製品寸法)

電気品箱

〔下面図(点検口1+2の場合)〕

800 (製品寸法)

1,050 (製品寸法)+300以上

点検口3

電気品箱

〔下面図(点検口3の場合)〕

・オプションの加湿器やフィルターボックスを使用する際は、各オプション寸法図に記載の据付所要スペースを参照ください。

**注記**

室内ユニット本体の振動が天井およびスラブに伝わらないように吊りボルトへは防振ハンガーまたは防振ゴムを取り付けてください。

**寸法図(てんうめ)**

1,170  
1,130 (吊りボルトピッチ)  
1,050  
224  
2×300=600  
300  
12-φ6 (フランジ全周)  
4-40×12長穴 (吊りボルト用穴M10)  
ツイストペアケーブル(0.75mm<sup>2</sup>以上) (現地準備品)  
リモコン(別売)  
120

30  
60  
800  
758 (吊りボルトピッチ)  
20  
22  
30  
211  
300  
600  
12-φ6 (フランジ全周)

1,050

空気吹出口(前面)

199 (内寸)  
63  
817 (内寸)  
225  
300

63(冷媒ガス配管接続位置)  
65(ドレン配管接続位置)  
67(冷媒液配管接続位置)

冷媒液配管接続口 (φ6銅管フレアナット付)  
冷媒ガス配管接続口 (φ8銅管フレアナット付)

ドレン配管接続口 (VP25)  
水抜き用穴  
電源接続口 操作回路接続口

71  
2×80=160  
80  
197  
150  
40  
180  
115(冷媒ガス配管接続位置)  
177(冷媒液配管接続位置)  
299(ドレン配管接続位置)  
350(水抜き用穴位置)

2×80=160

空気吸込口

215 (内寸)  
899 (内寸)  
34  
68

(単位:mm)

### ●高静圧型 112~160型

**据付所要スペース**

天井  
点検口  
電気品箱

〔側面図〕

20以上

**点検口**

点検口2  
点検口1 (□450以上)

200以内

800 (製品寸法)

1,400 (製品寸法)

電気品箱

〔下面図(点検口1+2の場合)〕

800 (製品寸法)

1,400 (製品寸法)+300以上

点検口3

電気品箱

〔下面図(点検口3の場合)〕

・オプションの加湿器やフィルターボックスを使用する際は、各オプション寸法図に記載の据付所要スペースを参照ください。

**注記**

室内ユニット本体の振動が天井およびスラブに伝わらないように吊りボルトへは防振ハンガーまたは防振ゴムを取り付けてください。

**寸法図(てんうめ)**

1,520  
1,480 (吊りボルトピッチ)  
1,400  
249  
3×300=900  
300  
14-φ6 (フランジ全周)  
4-40×12長穴 (吊りボルト用穴M10)  
ツイストペアケーブル(0.75mm<sup>2</sup>以上) (現地準備品)  
リモコン(別売)  
120

30  
60  
800  
758 (吊りボルトピッチ)  
20  
22  
30  
237  
300  
3×300=900  
14-φ6 (フランジ全周)

1,400

空気吹出口(前面)

199 (内寸)  
63  
1,167 (内寸)  
225  
300

63(冷媒ガス配管接続位置)  
65(ドレン配管接続位置)  
67(冷媒液配管接続位置)

冷媒液配管接続口 (φ9.52銅管フレアナット付)  
冷媒ガス配管接続口 (φ15.88銅管フレアナット付)

ドレン配管接続口 (VP25)  
水抜き用穴  
電源接続口 操作回路接続口

71  
2×80=160  
80  
197  
150  
40  
180  
115(冷媒ガス配管接続位置)  
177(冷媒液配管接続位置)  
299(ドレン配管接続位置)  
350(水抜き用穴位置)

2×80=160

空気吸込口

215 (内寸)  
1,249 (内寸)  
34  
68

(単位:mm)

室内ユニット(てんうめ)

## ■ 寸法図(てんうめ)

(単位:mm)

### ●高静圧型 224・280型

**据付所要スペース**

上面図  
450以上 電気品箱  
450以上 650以上

側面図  
天井 20以上  
電気品箱

オプションの加温器やフィルターボックスを使用する際は、各オプション寸法図に記載の据付所要スペースを参照してください。

**点検口**

- 点検口は「点検口1+2」または「点検口3」または「点検口1+4」のいずれかを製品下面に設けてください。なお、「点検口1+4」の場合、点検口以外に製品下面に容易に外せる天井または開口部を設けてください。  
(熱交換器およびレンパンの交換は製品下面からの作業となります)
- メンテナンス性確保のため、据付所要スペース(特に点検口からエアコン本体の間)に障害になるものを設置しないでください。

■上面図 (点検口1+2の場合)  
200以下  
点検口2 電気品箱  
製品寸法以上 600以上  
点検口1 450以上

■上面図 (点検口3の場合)  
点検口3 電気品箱  
製品寸法以上 300以上  
製品寸法+300以上

■上面図 (点検口1+4の場合)  
点検口4 600以上  
点検口1 600以上  
450以上  
200以下  
200以下 450以上

**●寸法対応表**

寸法	容量・型名	224型	280型
a		19.05	22.2

注記  
室内ユニット本体の振動が天井およびスラブに伝わらないように、吊りボルトへは防振ハンガーまたは防振ゴムを取り付けてください。

(単位:mm)

### ●中静圧型 22~56型

**据付所要スペース**

天井 20以上  
点検口 電気品箱  
(側面図)

**点検口**

点検口2 200以内  
点検口1 (□450以上)  
電気品箱  
(製品寸法)  
700 (製品寸法)

[下面図(点検口1+2の場合)]

点検口3  
電気品箱  
(製品寸法)  
800 (製品寸法)  
700 (製品寸法)+300以上  
[下面図(点検口3の場合)]

・オプションの加温器やフィルターボックスを使用する際は、各オプション寸法図に記載の据付所要スペースを参照ください。

**注記**  
室内ユニット本体の振動が天井およびスラブに伝わらないように吊りボルトへは防振ハンガーまたは防振ゴムを取り付けてください。

(単位:mm)

### ●中静圧型 63~90型

**●寸法対応表**

寸法	容量・型名	63型	71~90型
a		12.7	15.88
b		6.35	9.52

**据付所要スペース**

天井 20以上  
点検口 電気品箱  
(側面図)

**点検口**

点検口2 200以内  
点検口1 (□450以上)  
電気品箱  
(製品寸法)  
1,050 (製品寸法)

[下面図(点検口1+2の場合)]

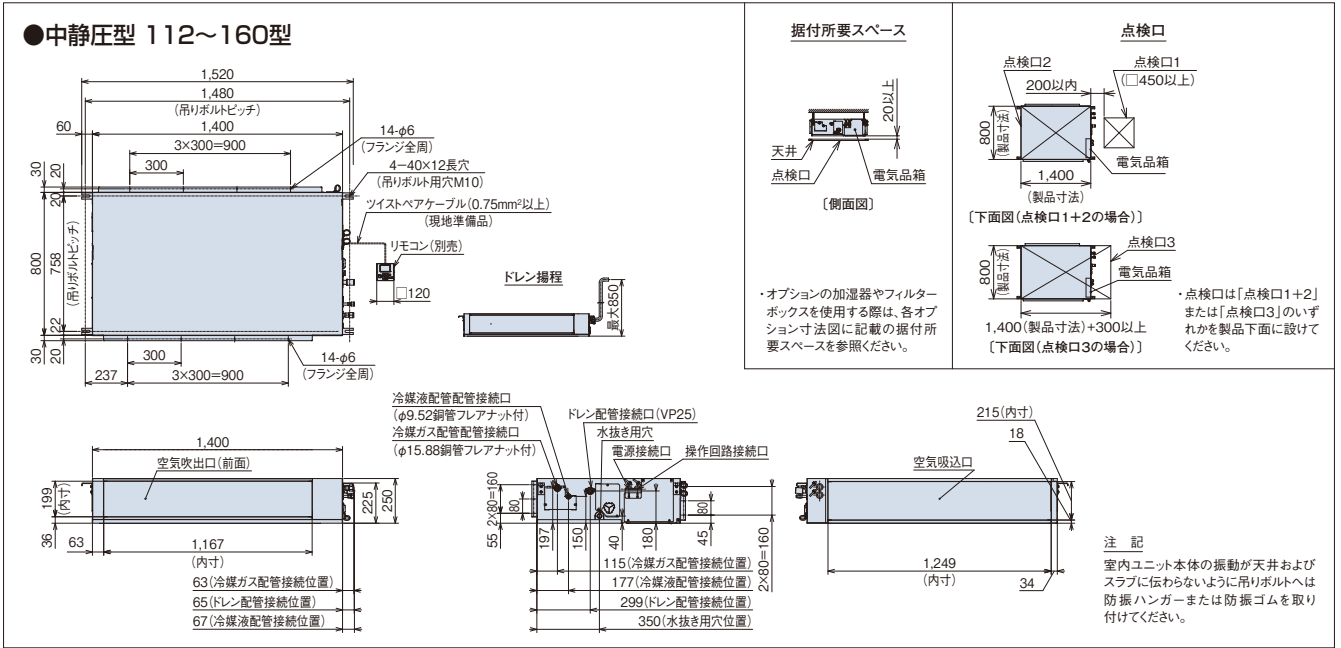
点検口3  
電気品箱  
(製品寸法)  
800 (製品寸法)  
1,050 (製品寸法)+300以上  
[下面図(点検口3の場合)]

・オプションの加温器やフィルターボックスを使用する際は、各オプション寸法図に記載の据付所要スペースを参照ください。

**注記**  
室内ユニット本体の振動が天井およびスラブに伝わらないように吊りボルトへは防振ハンガーまたは防振ゴムを取り付けてください。

■ 寸法図(てんうめ)

(単位:mm)



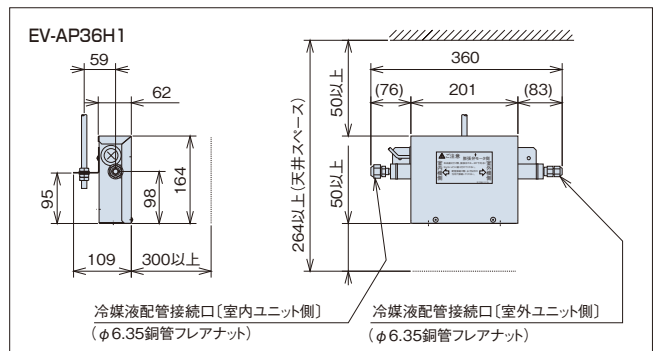
■ オプション一覧(てんうめ・高静圧/中静圧型)

タイプ	容量・型名(相当馬力)	中静圧型	高静圧/中静圧型		高静圧型		
品名		22型(0.8)~40型(1.5)	45型(1.8)~56型(2.3)	63型(2.5)~90型(3.3)	112型(4.0)~160型(6.0)	224型(8.0)・280型(10.0)	
フィルター	ロングライフフィルター(注1)(注2)(注3)	防カビ・交換用	F-56LI 7,400円	F-90LI 12,100円	F-160LI 15,700円	F-280LI 23,100円	
	抗菌加工高性能フィルター(注1)(注2)(注3)	SEK 比色法65%	F-56MI-K1 41,700円	F-90MI-K1 62,700円	F-160MI-K1 83,500円	F-280MI-K 83,500円	
		比色法90%	F-56HI-K1 44,300円	F-90HI-K1 66,500円	F-160HI-K1 88,600円	F-280HI-K 88,600円	
	フィルターボックス(注2)	ロングライフフィルター専用 両側面取出し フィルター併用タイプ 両側面取出し 下面取出し	B-56LI1 26,500円 B-56MI1 29,100円 B-56MUI 29,100円	B-90LI1 35,700円 B-90MI1 39,200円 B-90MUI 39,200円	B-160LI1 50,000円 B-160MI1 55,200円 B-160MUI 55,200円	B-280LI 55,200円 B-280MI 60,700円 B-280MUI 60,700円	
補助	人感センサーキット(注15)	SOR-NEZ 22,000円					
	自然蒸発式加湿器(注5)(注6)(注7)(注8)(注18)	HUPI-56K1(1.1~1.5kg/h) 137,600円	HUPI-90K1(1.8~2.1kg/h) 161,500円	HUPI-160K1(3.0~3.4kg/h) 195,500円	HUPI-280K(5.2~6.5kg/h) 225,000円		
ダクト	膨張弁キット	EV-AP36H1 32,000円					
	吸い込み	角ダクトフランジ	PDF-56RK 6,000円	PDF-90RK 7,000円	PDF-160RK 8,000円	PDF-280RK 8,000円	
		丸ダクトフランジ(フレキシブル接続用、φ200)	PDF-56K1 6,000円	PDF-90K1 7,000円	PDF-160K1 8,000円	PDF-280K 8,000円	
	吹き出し	吹き出しユニット(φ200)(注10)	ABS樹脂製 ホワイト BPD-7WA×2 31,000円×2 ブラック(注11) BPD-7KA×2 31,000円×2	ホウライ BPD-7WA×3 31,000円×3 BPD-7KA×3 31,000円×3	ホウライ BPD-9WA×4 33,000円×4 BPD-9KA×4 33,000円×4		
		フレキシブルダクト(φ200)(注16)	分ダクト 1m	FD-1A1×2 10,000円×2	FD-1A1×3 10,000円×3	FD-1A1×4 10,000円×4	
			分ダクト 2m	FD-2A1×2 15,000円×2	FD-2A1×3 15,000円×3	FD-2A1×4 15,000円×4	
			分ダクト 3m	FD-3A×2 21,000円×2	FD-3A×3 21,000円×3	FD-3A×4 21,000円×4	
			分ダクト 5m	FD-5A×2 33,000円×2	FD-5A×3 33,000円×3	FD-5A×4 33,000円×4	
		フレキシブルダクト延長用ニップル(φ200)(注16)		FD-EA 2,000円			
	リモコン	多機能リモコン	PC-ARF5 30,000円 PC-ARFV4(音声ガイド付き) 36,000円				
多言語対応多機能リモコン(注18)		PC-ARFM 30,000円 [受注対応]					
受光部キット(別置きタイプ)(注12)(注18)		PC-ALHZ1(ニュートラルホワイト) 15,000円					
ワイヤレスリモコン(単方向)		PC-AWR 19,000円					
	鍵付リモコンケース(注13)	PC-KL5 13,200円					

- (注1) 本体に「フィルター」は、標準で内蔵しておりませんので、必ず別途「フィルター」を取り付けてください(熱交換器の目詰まりやドレン水の詰まりを起こし水漏れの原因となることがあります)。
- (注2) 「ロングライフフィルター」を使用する場合には、別売「ロングライフフィルター専用フィルターボックス」または、フィルター併用タイプの別売「フィルターボックス(下面取出し)」が必要です。「ロングライフフィルター」「抗菌加工高性能フィルター」を併用する場合には、フィルター併用タイプの別売「フィルターボックス」が必要です。
- (注3) 「フィルター」の分割化は特注対応しますので、詳細は弊社営業窓口までお問い合わせください。
- (注4) 「脱臭フィルター」は特注対応品です。詳細は弊社営業窓口までお問い合わせください。
- (注5) 「自然蒸発式加湿器」の能力は、室内ユニットの容量によって異なり、上表の( )内に示す加湿量は「H急」風量時の値を示しています。
- (注6) 「自然蒸発式加湿器」は、0℃以下の雰囲気となり凍結の恐れがある場所には取り付けないでください(破損、水漏れの原因となります)。
- (注7) 加湿器エレメントは3年毎(1,250時間×3年=3,750時間)に交換が必要となります(外的要因で交換周期が短くなる場合もあります)。加湿器交換エレメントは、受注対応品です。詳細は弊社営業窓口までお問い合わせください。
- (注8) 「自然蒸発式加湿器」を使用する場合には、P.311の「自然蒸発式加湿器 施工上の注意、定期点検のお願い」をご確認ください。
- (注9) 天井内の温度が30℃、RH80%を超えらる場合は「高湿度対応ユニット」を特注対応していますので、詳細は弊社営業窓口までお問い合わせください。なお、極端に高温高湿度になりますと結露が抑えきれない場合があります。
- (注10) 「吹き出しユニット」は、吹き出しボックスと吹き出しグリルのセット品です。
- (注11) 「吹き出しユニット(ブラック)」は、受注対応品です。詳細は弊社営業窓口までお問い合わせください。
- (注12) 「受光部キット」は、照明の影響で動作しなくなる場合がありますので、照明よりできるだけ(1m以上)離して据え付けてください。
- (注13) 「鍵付リモコンケース」に収納するリモコンのケーブルを整理込み取り付けとする場合は、JISボックスを使用してください。
- (注14) 各品目の併用使用可否は、「オプション組み合わせ表」をご参照ください。また、仕様・施工詳細などは、「寸法図」、「据付点検要領書」などをご参照ください。

- (注15) 「人感センサーキット」の据え付け、設定に関する注意事項は「てんうめ」4方向センサー付き化粧パネル(P.150-151)をご参照ください。
- (注16) 「フレキシブルダクト」を延長する場合は、「フレキシブルダクト延長用ニップル」をご使用ください。
- (注17) ドレン水を自然排水で行いたい場合は、「自然排水キット」を特注対応していますので、詳細は弊社営業窓口までお問い合わせください。
- (注18) 自然蒸発式加湿器・受光部キット・多言語対応多機能リモコンを使用する場合は、熱交換器「凍結洗浄」機能は使用できません。

●膨張弁キット(別売)(推奨取付姿勢)(高静圧45~56型用・中静圧22~56型用)



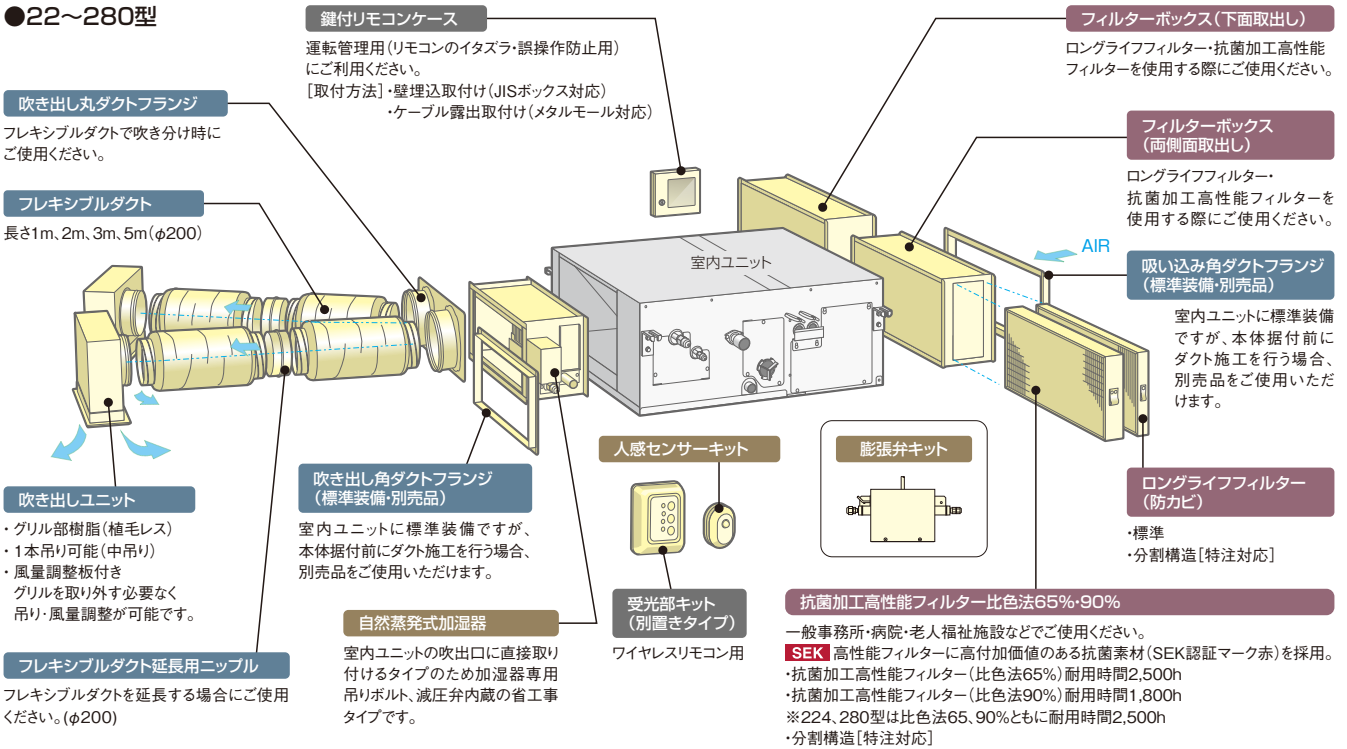
掲載商品の価格は事業者様向けの積算見積価格であり、一般消費者様向けの販売価格ではありません。

なお、積算見積価格には、消費税・配送費・試運転調整費・配管セット・工事費・使用済み商品の引き取り費などは含まれておりません。

## ■ オプション構成図(てんうめ)

(注) 各種オプションの組み合わせにつきましては、下記「オプション組み合わせ表(てんうめ)」をご参照ください。

### ●22~280型



## ■ オプション組み合わせ表(てんうめ)

品名	組み合わせ	フィルター						補助		ダクト			リモコン
		ロングライフ フィルター (注1)(注2)	抗菌加工 高性能 フィルター (比色法65%) (注1)(注2)	抗菌加工 高性能 フィルター (比色法90%) (注1)(注2)	フィルターボックス(注1)		自然 蒸発式 加湿器	人感 センサー キット (注3)	吸い込み 角ダクト フランジ	吹き出し		受光部 キット	
					ロング ライフ フィルター 専用	両側面 取出し				下面 取出し	角ダクト フランジ		
フィルター	ロングライフフィルター(注1)(注2)	●	●	●	●	●	●	●	●	●	●	●	
	抗菌加工高性能フィルター(比色法65%)(注1)(注2)	●	●	×	×	●	●	●	●	●	●	●	
	抗菌加工高性能フィルター(比色法90%)(注1)(注2)	●	×	●	×	●	●	●	●	●	●	●	
補助	自然蒸発式加湿器	●	●	●	●	●	●	●	●	●	●	●	
	人感センサーキット(注3)	●	●	●	●	●	●	●	●	●	●	×	
	受光部キット	●	●	●	●	●	●	●	●	●	●	●	
ダクト	吸い込み 角ダクトフランジ	●	●	●	●	●	●	●	●	●	●	●	
	吹き出し 角ダクトフランジ	●	●	●	●	●	●	●	●	●	×	●	
	吹き出し 丸ダクトフランジ(フレキシブル接続用、φ200)	●	●	●	●	●	●	●	●	×	●	●	
リモコン	受光部キット	●	●	●	●	●	●	●	●	●	●	●	

(注1) 各種フィルターは、別売「フィルターボックス」が必要です。  
 (注2) 「ロングライフフィルター」は、「抗菌加工高性能フィルター」65%または90%のどちらかと併用可能です。(フィルター併用タイプの場合を示します。)  
 (注3) 人感センサーの設定には「多機能リモコン」が必要です。その他のリモコンではセンサー機能の設定はできません。  
 (注4) 受光部キットを接続した場合、人感センサー設定の「停止・検知」を設定しても機能が働かないため、受光部キットは接続しないでください。