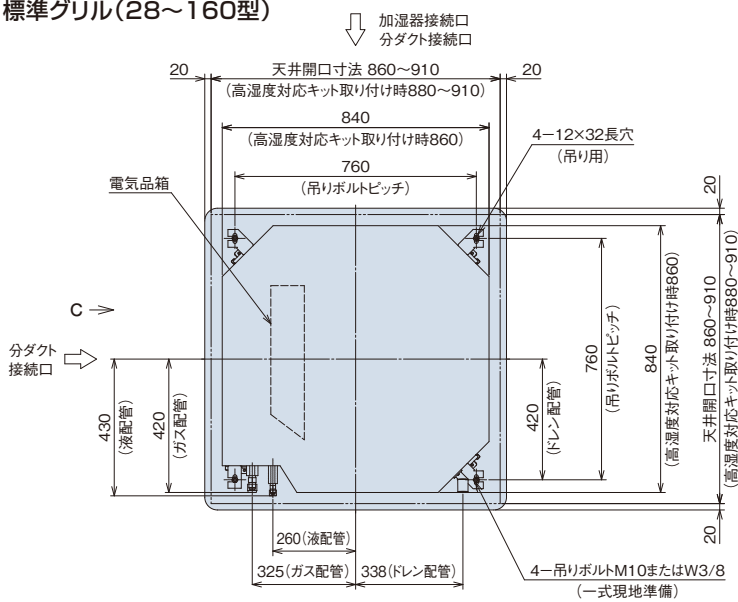


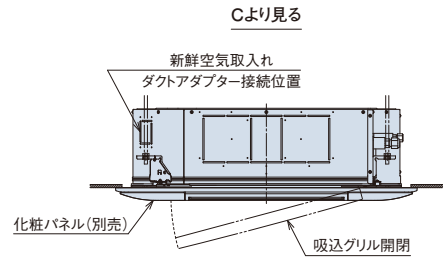
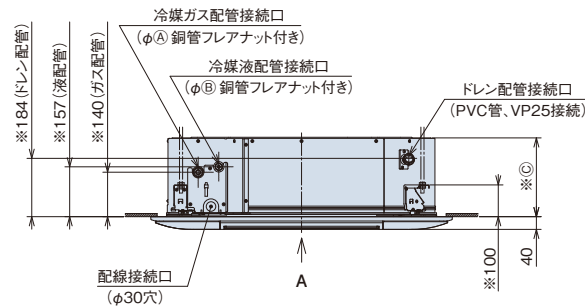
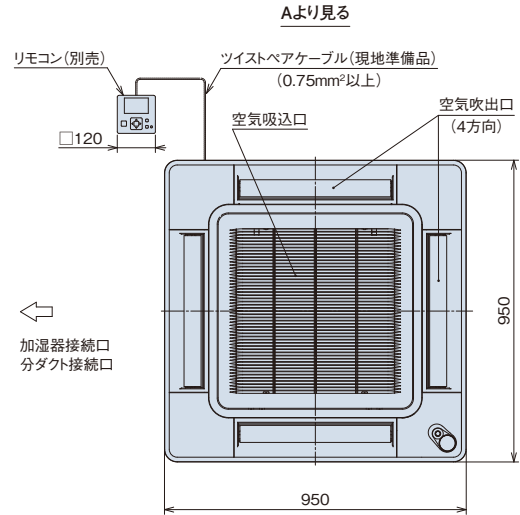
■ 寸法図(てんかせ4方向 基本パネル)

(単位:mm)

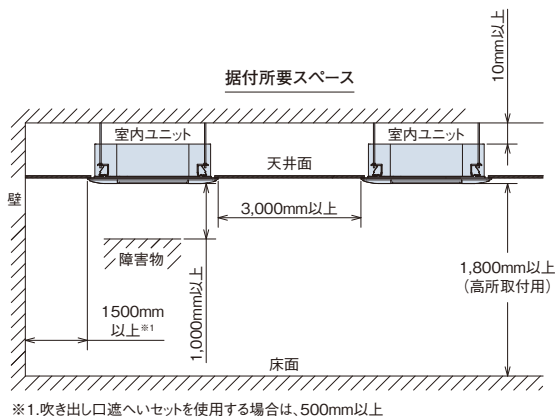
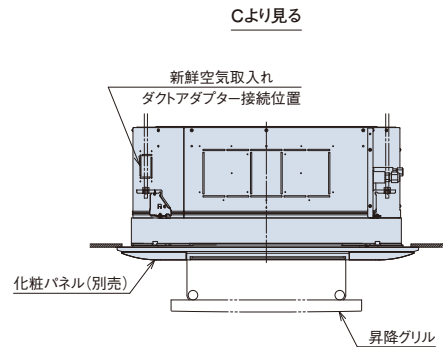
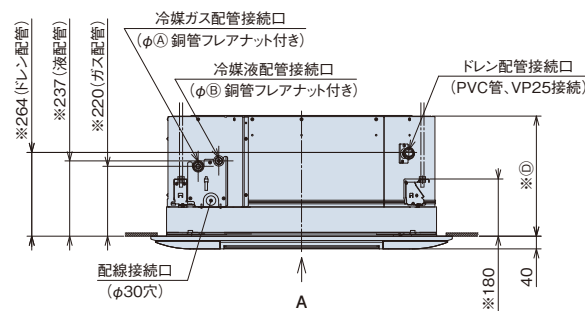
● 標準グリル(28~160型)



(注) 下図は、人感・輻射温度センサー付き化粧パネル (P-AP160NAE3) 寸法図です。



● 昇降グリル付き(28~160型)



寸法対応表

寸法	容量・型名	28~63型	71型	80~160型
(A)		12.7	15.88	15.88
(B)		6.35	9.52	9.52
(C)		248	248	298
(D)		328	328	378

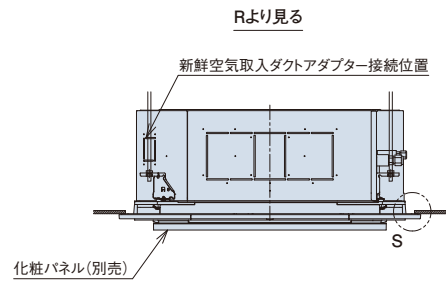
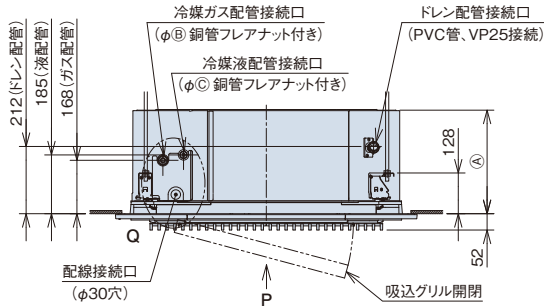
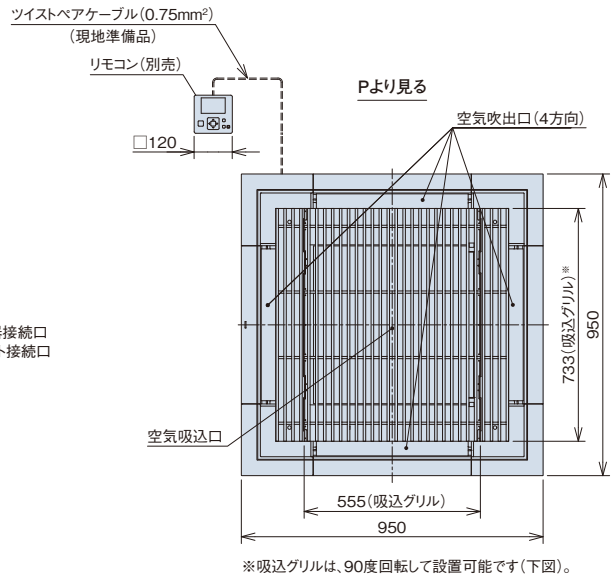
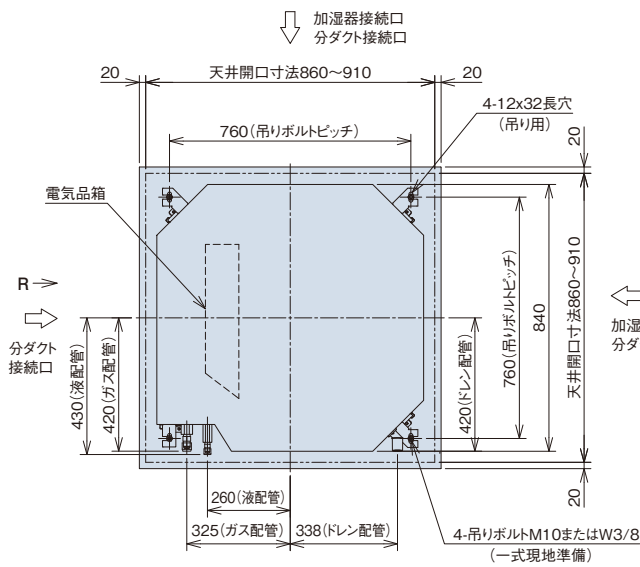
注 記

- 化粧パネル端面と壁面との距離は、ショートサーキット防止のため1.5m以上の間隔を設けてください。
- 本図は、本体に化粧パネルを組み合わせた寸法図です。
- 分ダクトを施工する場合は、室内ユニットの分ダクト側の吹出口を、別売の分ダクトフランジ付属の吹き出し口遮へいセットを使用して下さい。
- ダクト接続部およびダクトは断熱処理してください。(分ダクト)
- ※印高さ寸法は使用する化粧パネルおよび組み合わせるオプションにより異なります。

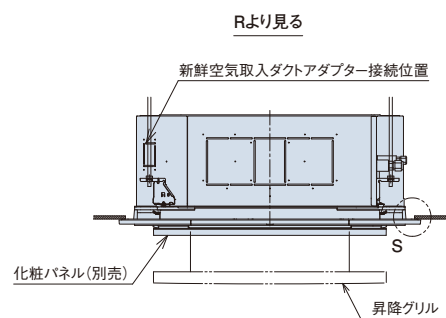
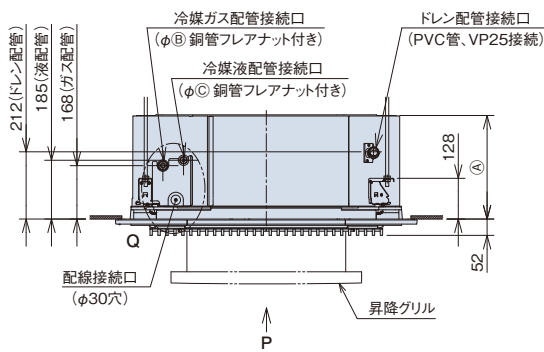
■ 寸法図(てんかせ4方向 デザインパネル) 下図は、室内ユニットと、デザインパネル(P-GP160NAP1)を組み合わせた寸法図です。

(単位:mm)

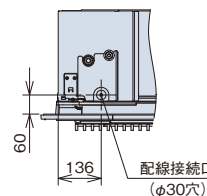
●標準グリル(28~160型)



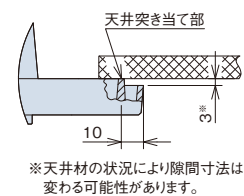
●昇降グリル付き(28~160型)



Q部詳細



S部詳細

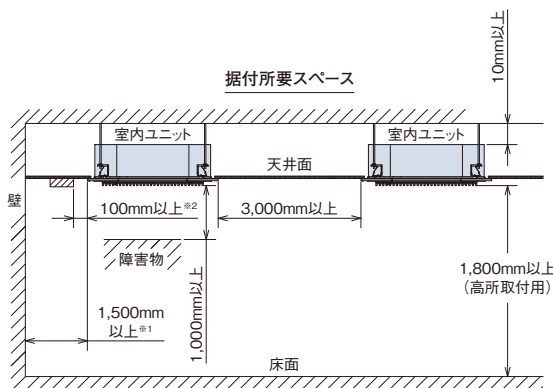


寸法対応表

寸法	容量・型名	28~63型	71型	80~160型
A		276	276	326
B		12.7	15.88	15.88
C		6.35	9.52	9.52

注 記

- 本図は、本体に化粧パネルを組み合わせた寸法図です。
- 分ダクトを施工する場合は、室内ユニットの分ダクト側の吹出口を、別売の分ダクトフランジ付属の吹出口差しセットを使用して下さい。分岐位置は、分ダクトフランジの外送図および取付要領書をご参照ください。
- ダクト接続部およびダクトは断熱処理してください。(分ダクト)
- 新鮮空気を取り入れる場合は、全熱交換器または、リモコンサーモ・リモートセンサー機能の使用を推奨します。



- *1.吹き出し口差しセットを使用する場合は、500mm以上
*2.コーナーポケット用カバー取外しスペース

てんかせ4方向

■ オプション構成図 (てんかせ4方向)

(注) 各種オプションの組み合わせにつきましては、P.176「オプション組み合わせ表(てんかせ4方向)」をご参照ください。

ダクトアダプター(新鮮空気取入口用)

室内ユニットへ新鮮な空気の直接取り入れが可能です。(φ75mm)
 (注) 新鮮空気取入れは、室内ユニットのフィルターを通過しませんので、フィルターを現地ダクトなどに設置してください。

高湿度対応キット

天井内の温湿度が30℃、RH80%を超えると
 思われる場合にご使用ください。
 (天板、側板、吊り金具用の断熱材を用意)

上吊り金具

室内ユニット上面で吊りボルト固定する場合に
 使用してください。

自然蒸発式加湿器

室内ユニット直付タイプなので加湿器専用吊り
 ボルト・ドレン配管不要、減圧弁内蔵の省工事タイプ
 です。また、高加湿タイプ(2面取付け)も用意
 していますので、必要に応じて選定ください。

T管継ぎ手キット

新鮮空気取り入れキットのダクトを1つにまと
 める場合にご使用ください。

新鮮空気取り入れキット

新鮮空気取入口: 2か所(φ75×2)の
 チャンバー式。(取付高さ: 55mmアップ)
 (注) 新鮮空気取入れは、室内ユニットのフィルターを通過
 しませんので、同等以上のフィルターを現地ダクト
 などに設置してください。

フィルターボックス

抗菌加工高性能フィルター・脱臭フィルターの
 取付けにご使用ください。
 (取付高さ: 55mmアップ)

空気清浄ユニット(電気集じん器)

優れた集じん効率とサークルプラズマ機能付き。
 (取付高さ: 125mmアップ)
 (注) エアコン停止時にサークルプラズマ機構が動作し、
 ニオイを軽減します。

フィルター自動清掃ユニット

取付高さ95mmアップ。

化粧パネル

- 標準
- 昇降グリル付き(取付高さ: 80mmアップ)
- フィルター自動清掃用
- オイルガードフィルター専用
- センサー付き(人感センサー・輻射温度センサー付き)
- 高湿度対応
- デザインパネル

フィルター(パネル用)

- ロングライフフィルター
- 抗菌加工ロングライフフィルター
- オイルガードフィルター
- 高性能フィルター(比色法65%)
- 酵素フィルター

(注) 抗菌加工素材を採用しておりません。

ワイドパネル(リニューアル用)

既存の天井開口寸法や既設の室内ユニットの寸法によって
 ワイドパネルのサイズを選択ください。
 ・標準 ・オイルガード仕様(特注対応)

タイプ	小	大	特大
型式	WP-160NA2	WP-160NB2	WP-160NC3
外形寸法(mm)	1,020×1,020×12	1,020×1,340×12	1,020×1,490×12

分ダクトフランジ(丸ダクト直付式)

接続チャンバーなしでも丸ダクトの取り付けが可能です。
 [(小)φ150、(大)φ200mm](吹き出し口遮へい材付属)
 (注1) チャンバー方式より開口面積が小さいため、風量が減少します。
 (注2) 2方分岐の取り付けはできません。

分ダクトフランジ(チャンバー式)

3方向各設置面より取出可能です(1方分岐の場合)。
 また、2方分岐も取付対応可能です。
 [(小)φ150、(大)φ200mm](吹き出し口遮へい材付属)
 (注) 2方分岐(2セット必要です)の場合は、取付場所の制限があります。

フレキシブルダクト

長さ 1m、2m、3m、5m
 [(小)φ150、(大)φ200mm]
 フレキシブルダクトを延長する
 場合はフレキシブルダクト延長
 用ニップルをご使用ください。

吹き出しユニット

- グリル部樹脂(植毛レス)
- 1本吊り可能(中吊り)
- 風量調整板付きグリルを取り外す必要なく吊り・風量調整が可能です。

鍵付リモコンケース

運転管理用(リモコンのイタズラ・誤操作防止用)に
 ご利用ください。
 [取付方法]
 ・壁埋込取付け(JISボックス対応)
 ・ケーブル露出取付け(メタルモール対応)

吹き出し口遮へいセット

1セットで吹出口2辺に対応しています。

フィルター(ボックス用)

- 抗菌加工高性能フィルター
 一般事務所・病院・老人福祉施設などでご利用ください。
SEK 高性能フィルターに高付加価値のある抗菌素材
 (SEK認証マーク赤)を採用。
 ・抗菌加工高性能フィルター(比色法65%)
 耐用時間2,500h
 ・抗菌加工高性能フィルター(比色法90%)
 耐用時間2,000h
- 脱臭フィルター
 一般生活臭(アンモニア臭など)が気になる場所や、
 病院・老人福祉施設にご利用ください。
 天日干し・水洗い再生可能(耐用年数約3年)
 (注) 昇降グリル用との併用はできません。

受光部キット

・ワイヤレスリモコン用 ・昇降専用ワイヤレスリモコン用

昇降専用受光部キット

昇降専用ワイヤレスリモコン用

スペースパネル

浅い天井ふところ対応用またはスマッジング防止用としてご使用ください。
 加湿器・分ダクトフランジ・新鮮空気取り入れキットとスペースパネルを併設
 する場合には、天井内の野縁構造により併設できない場合があります。さら
 により浅い天井ふところには、スペースパネルの2段階積化にも対応してあります。
 (ご使用になる場合、天井内の構造により、
 ご利用できない場合があります。)
 ・標準 ・オイルガード仕様(特注対応)

標準

40mm

スペースパネル

(2段階)

80mm

スペースパネル

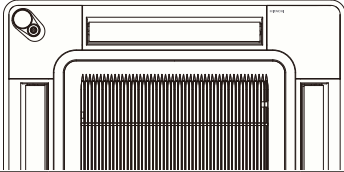
側面カバー

スケルトン天井で設置する場合に、ご使用ください。
 ・標準
 ・昇降グリル用(特注対応)
 ・フィルターボックス用(特注対応)
 ・フィルター自動清掃ユニット用(特注対応)

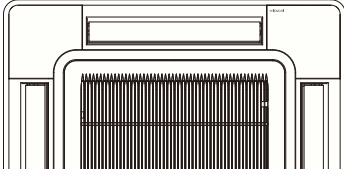
室内ユニット

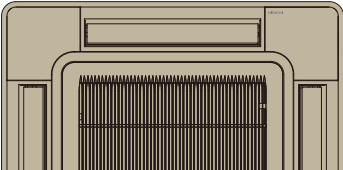
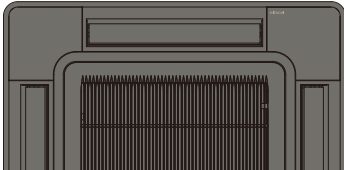
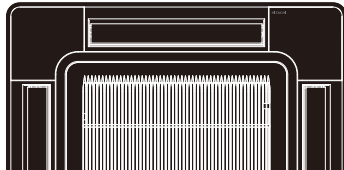
室内ユニット(てんかせ4方向)

■化粧パネル(てんかせ4方向 基本パネル) 人感・輻射温度センサー付き(注1~8)(注10)

容量・型名 (相当馬力)	ニュートラルホワイト				
	標準パネル	高湿度対応標準パネル (注11)(注12)(注13)	フィルター自動清掃用パネル (注9)(注13)	昇降グリル付きパネル (注13)	高湿度対応昇降グリル付きパネル (注11)(注12)(注13)
	NEW P-AP160NAE3 80,000円	NEW P-AP160NAE3(R) 90,000円	P-AP160NABE2 80,000円	NEW P-AP160NAUE3 116,000円	NEW P-AP160NAUE3(R) 127,000円
28型(1.0) 160型(6.0)					


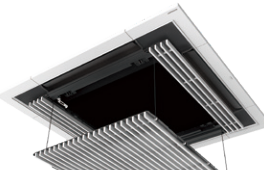


■化粧パネル(てんかせ4方向 基本パネル)(注2)(注8)(注10)

容量・型名 (相当馬力)	ニュートラルホワイト					
	標準パネル	高湿度対応標準パネル (注11)(注12)(注13)	フィルター自動清掃用パネル (注9)(注13)	昇降グリル付きパネル (注13)	高湿度対応昇降グリル付きパネル (注11)(注12)(注13)	オイルガードフィルター専用パネル (注9)(注11)(注12)(注13)
	NEW P-AP160NA4 60,000円	NEW P-AP160NA4(R) 68,000円	P-AP160NAB3 60,000円	NEW P-AP160NAU4 93,000円	NEW P-AP160NAU4(R) 104,000円	P-AP160NAG3 60,000円
28型(1.0) 160型(6.0)						

容量・型名 (相当馬力)	アッシュベージュ	オークグレー	ブラック
	標準パネル(注11)(注12)	標準パネル(注11)(注12)	標準パネル(注11)(注12)(注15)
	NEW P-AP160CA4 64,000円	NEW P-AP160HA4 64,000円	NEW P-AP160KA4 64,000円
28型(1.0) 160型(6.0)			

■化粧パネル(てんかせ4方向 デザインパネル)(注8)(注10)

ワイヤレスリモコン・昇降専用ワイヤレスリモコンには対応しておりません。

容量・型名 (相当馬力)	ニュートラルホワイト			ブラック
	デザインパネル	昇降グリル付きデザインパネル (注13)	オイルガードフィルター専用デザインパネル (注9)(注13)(注14)	デザインパネル (注15)
	P-GP160NAP1 87,000円	P-GP160NAPU1 136,000円	特注対応	特注対応
28型(1.0) 160型(6.0)				
			※昇降グリル付きには対応していません。	

- (注1) センサー付きコーナパネルについては、室内ユニット本体の冷媒配管側には取り付けできません。なお、取付位置に応じて、リモコンからの設定が必要です。
- (注2) 標準パネル以外の化粧パネルのニュートラルホワイト以外のパネル色につきましては、特注にて対応します。
- (注3) リモコンは、「多機能リモコン」(PC-ARF5)または「音声ガイド付き多機能リモコン」(PC-ARFV4)を必ずご使用ください。その他のリモコンではセンサー機能の設定ができません。
- (注4) 親子リモコン(2リモコン)でご使用する場合は、親子リモコンからのみセンサー機能の設定が可能です。子リモコンからは設定はできません。
- (注5) リモコンレスには対応していません。
- (注6) 集中コントローラーからセンサー機能の設定はできません。
- (注7) ルームサーモ機能は使用できません。
- (注8) コーナパネルに「Hitachi」ロゴが印字されています。「Hitachi」ロゴなしのコーナパネルもご用意していますので、弊社営業窓口までお問い合わせください。
- (注9) 「フィルター自動清掃用パネル」(P-AP160NABE2およびP-AP160NAB3)と「オイルガードフィルター専用パネル」(P-AP160NAG3)「オイルガードフィルター専用デザインパネル(特注対応)」には、ロングライフフィルターが付属していません。
- (注10) 飲食店の客室など油飛沫の多い環境では、標準パネルを使用せず、「オイルガードフィルター専用パネル」「オイルガードフィルター専用昇降グリル(特注対応)」「オイルガードフィルター専用デザインパネル(特注対応)」

- をご使用ください。標準パネルは油により変形破損することがあります。「オイルガードフィルター専用パネル」「オイルガードフィルター専用昇降グリル(特注対応)」「オイルガードフィルター専用デザインパネル(特注対応)」と「オイルガードフィルター」はセットでご使用ください。
- ワイドパネルまたはスペースパネルを併用する場合は、標準ワイドパネル・スペースパネルを使用せず、「オイルガード仕様(特注対応)」をご使用ください。油煙がこもる厨房などの場所では「オイルガードフィルター専用パネル」「オイルガードフィルター専用デザインパネル(特注対応)」は使用できません。油煙がこもる客室・厨房は、厨房用でつりつをご使用ください。
- 機械(切削)油飛沫が多い工場では「オイルガードフィルター専用パネル」「オイルガードフィルター専用デザインパネル(特注対応)」も使用できません。
- (注11) 「高湿度対応パネル」は天井内の湿度が30℃、RH80%を超えると認められる場合ににご使用ください。極端に高温高湿度になりますと結露を抑えきれない場合があります。その場合は追加断熱(現地準備品)が必要となります。アッシュベージュ・オークグレー・ブラック、オイルガードフィルター専用パネルの「高湿度対応パネル」は特注対応しています。詳しくは弊社営業窓口までお問い合わせください。
- (注12) 「高湿度対応パネル」は必ず「高湿度対応キット」と組み合わせてご使用ください。
- (注13) 「酵素フィルター」との併用はできません。
- (注14) 「オイルガードフィルター専用デザインパネル(特注対応)」には、ロングライフフィルターが付属していません。
- (注15) てんかせ4方向本体のブラック塗装も特注対応しています。詳細は弊社営業窓口までお問い合わせください。

掲載商品の価格は事業者様向けの積算見積価格であり、一般消費者様向けの販売価格ではありません。なお、積算見積価格には、消費税・配送費・試運転調整費・配管セット・工事費・使用済み商品の引き取り費などは含まれておりません。

室内ユニット(てんかせ4方向)

オプション一覧(てんかせ4方向)(注31)

品名	容量・型名(相当馬力)	28型(1.0)~71型(2.8)		80型(3.0)~160型(6.0)		
		基本パネル	デザインパネル	基本パネル	デザインパネル	
フィルター	化粧パネル用・昇降グリル用(注2)	NEW ロングライフフィルター(防カビ)(注1)(注40) 抗菌加工ロングライフフィルター(質量法50%) 高性能フィルター(注22) 比色法65%		F-160L1 4,500円 F-160L-K 20,000円 F-160M-P 21,000円		
	化粧パネル用(注2)	酵素フィルター(注2)(注32)(注33)(注34)(注35) (注36)(注37)(注39) 交換用フィルター(ろ材) 比色法65%		F-160L-V 26,000円 F-160L-VR 14,000円		
	ボックス用(注2)(注3)	抗菌加工高性能フィルター SEK 脱臭フィルター(注23)	F-71M-K2 23,100円 F-71H-K2 24,200円 F-71L-D1 35,000円		F-160M-K2 29,700円 F-160H-K2 30,800円 F-160L-D1 50,000円	
	フィルターボックス(注3)(注19)			B-160H3 43,000円		
	オイルガードフィルター(注2)(注4)(注32)		F-160L-G 20,000円(オイルガードフィルター専用パネル・オイルガードフィルター専用デザインパネル[特注対応]が必要です。)			
		交換用フィルター(ろ材)		F-160L-GF(6枚入り) 16,500円		
	フィルター自動清掃ユニット(注17)		BC-AP160NB3 94,000円		BC-AP160NB3 94,000円	—
	自然蒸発式加湿器(注5)(注6)(注14)(注20)(注24)(注28)	標準加湿タイプ	HUCI-71K2(0.7~0.8kg/h) 11,000円		HUCI-160K2(0.9~1.3kg/h) 125,000円	
		高加湿タイプ	HUCI-71KW2(1.3~1.6kg/h) 165,000円		HUCI-160KW2(1.7~2.5kg/h) 205,700円	
	電源分岐ハーネス(注18)		PCC-2PB 5,000円(昇降グリルとの併用に必要です。)	—	PCC-2PB 5,000円(昇降グリルとの併用に必要です。)	—
空気清浄ユニット(電気集じん器)[サークルプラズマ機能付き](注29)(注38)		FE-160K-V 323,000円				
補助	スペースパネル(ニュートラルホワイト)(注21)(注25)	PSP-160N2 19,800円	—	PSP-160N2 19,800円	—	
ワイドパネル(ニュートラルホワイト)(リニューアル用)(注7)(注21)(注25)	小タイプ	WP-160NA2 34,700円				
	大タイプ	WP-160NB2 37,300円				
	特大タイプ	WP-160NC3 39,900円				
吹き出し口遮へいセット(注8)(注29)		PI-160LS2 3,600円				
高湿度対応キット(注15)(注19)		KST-71K1 26,000円	—	KST-160K1 29,000円	—	
側面カバー(注27)(注30)		KP-71NA1 48,000円 [受注対応]	—	KP-160NA1 52,000円 [受注対応]	—	
上吊り金具		UK-71K 14,000円		UK-160K 14,000円		
ダクト(注29)	分ダクトフランジ(注10)	チャンバー式	PDF-71C1(φ150) 11,000円		PDF-160C1(φ200) 16,000円	
		丸ダクト直付式	PDF-150D1(φ150) 6,100円		PDF-200D1(φ200) 7,200円	
	フレキシブルダクト(注26)	分ダクト 1m	FD-1B1(φ150) 10,000円		FD-1A1(φ200) 10,000円	
		分ダクト 2m	FD-2B1(φ150) 15,000円		FD-2A1(φ200) 15,000円	
		分ダクト 3m	FD-3B(φ150) 21,000円		FD-3A(φ200) 21,000円	
		分ダクト 5m	FD-5B(φ150) 33,000円		FD-5A(φ200) 33,000円	
	フレキシブルダクト延長用ニップル(注26)		FD-EB(φ150) 2,000円		FD-EA(φ200) 2,000円	
	吹き出しユニット	ABS樹脂製 グリル	ホワイト ブラック(注16)	BPD-4WB(φ150) 30,000円 BPD-4KB(φ150) 30,000円 [受注対応]		BPD-7WA(φ200) 31,000円 BPD-7KA(φ200) 31,000円 [受注対応]
	新鮮空気取り入れキット(φ75×2)(注19)		OACI-160K3 35,400円			
	T管継ぎ手キット(φ150)(注9)		TKCI-160K 14,500円			
ダクトアダプター(新鮮空気取り入れ口用、φ75)		PD-75A 6,500円				
多機能リモコン		PC-ARF5 36,000円		PC-ARFV4(音声ガイド付き) 43,000円		
多言語対応多機能リモコン(注28)		PC-ARFM 30,000円 [受注対応]				
NEW 多機能デザインリモコン		PC-ARFG1 36,000円				
ワイヤレスリモコン(単方向)		PC-AWR 19,000円	—	PC-AWR 19,000円	—	
受光部キット(ワイヤレスリモコン用)(注11)(注13)(注28)		PC-ALH4 15,000円	—	PC-ALH4 15,000円	—	
昇降専用受光部キット(注11)(注13)		PC-ALUH1 12,000円	—	PC-ALUH1 12,000円	—	
昇降専用ワイヤレスリモコン		PC-LG3 2,300円	—	PC-LG3 2,300円	—	
鍵付リモコンケース(注12)		PC-KL5 13,200円				

(注1)「ロングライフフィルター」は化粧パネルに標準で搭載しているフィルターの交換用です。
 (注2)各種「フィルター(ロングライフフィルター除く)」を使用時は、エアコンのリモコンを機能選択モードにして、増速機能を設定してください。増速機能の詳細については、「寸法図」[据付点検要領書]などを参照ください。
 (注3)「抗菌加工高性能フィルター」「脱臭フィルター」を使用する場合には、別売「フィルターボックス」が必要です。
 (注4)「オイルガードフィルター」は、油煙による室内ユニットの汚れを減少させることが目的であり、店内に発生する油煙を捕集するものではありません。また、定期的な点検「別売「交換用フィルター(ろ材)」の交換」を必ず実施してください(室内ユニットの故障の原因となる場合があります)。
 (注5)天井内の室内キャビネット外側雰囲気温度が低温(5℃)となる恐れのあるところへ加湿器を組み込む場合、キャビネット内部に結露する恐れがあります。このような場合には、室内キャビネット外側全面に断熱「必要断熱厚さ(ポリエチレン30t)」を貼り付けてください。
 (注6)「自然蒸発式加湿器」の能力は、室内ユニットの容量によって異なり、上表の()内に示す加湿量は「急」風量時の値を示します。
 (注7)既存の天井に「ワイドパネル」を取り付ける(リニューアル時)場合、必ず既存の天井開口寸法や既設の室内ユニットの寸法を確認してから手配してください。
 (注8)「吹き出し口遮へいセット」を使用する場合は、運転音が上がる場合があります。また、遮へいする面には「自然蒸発式加湿器」を取り付けできません。
 (注9)「T管継ぎ手キット」は、新鮮空気の入取口を2カ所(φ75×2)から1カ所(φ150)にする場合に必要となります。
 (注10)「分ダクトフランジ」は、必ず取付面の吹出口を遮へい材(付属)してください。
 (注11)照明の影響で動作しにくくなる場合がありますので、照明よりできるだけ(1m以上)離して据え付けてください。なお、「昇降専用受光部キット」は、「昇降グリル」の台数と同数必要となります。
 (注12)「鍵付リモコンケース」に収納するリモコンのケーブルを整理込取付が必要な場合は、JISボックスを使用してください。
 (注13)ニュートラルホワイト以外のパネル色に合わせた「受光部キット」「昇降専用受光部キット」は特注で対応します。
 (注14)「自然蒸発式加湿器」は、0℃以下の雰囲気となり凍結の恐れがある場所には取り付けてください(破損・水漏れの原因となります)。
 (注15)「高湿度対応キット」は天井内の湿度が30℃、RH80%を超えと思われる場合に「高湿度対応キット」が必要となります。「高湿度対応キット」は必ず「高湿度対応パネル」と組み合わせで使用してください。「高湿度対応キット」を使用する場合には、別売「高湿度対応パネル」と併用してご使用ください。
 (注16)「吹き出しユニット(ブラック)」は受注対応品です。詳細は弊社営業窓口までお問い合わせください。
 (注17)「フィルター自動清掃ユニット」を使用する場合には、別売「フィルター自動清掃用パネル(P-AP160NABE2もしくはP-AP160NAB3)」が必要です。
 (注18)「自然蒸発式加湿器」と「昇降グリル」を併用する場合には別売の「電源分岐ハーネス」が必要となります。「昇降グリル付きデザインパネル」と併用する場合は必要ありません。
 (注19)室内および天井裏雰囲気が高湿度(湿度が30℃、RH80%以上)で長時間使用した場合、「フィルターボックス」「新鮮空気取り入れキット」に結露が生じる場合があります。高湿度対応用の「フィルターボックス」「新鮮空気取り入れキット」を特注対応していますので、詳細は弊社営業窓口までお問い合わせください。
 (注20)加湿器エレメントは3年ごと(1,250時間×3年=3,750時間)に交換が必要となります(外的要因で交換周期が短くなる場合もあります)。加湿器交換用エレメントは受注対応品です。

(注21)ニュートラルホワイト以外のパネル色に合わせた「ワイドパネル」「スペースパネル」は特注対応品ですので、詳細は弊社営業窓口までお問い合わせください。
 (注22)「パネル用高性能フィルター」には、抗菌加工素材を使用していません。
 (注23)「脱臭フィルター」はタバコ臭などの悪臭成分が断続的に多く発生する環境(例:飲食店や喫茶店などの喫煙スペースの空調)での使用には適しません。
 (注24)「自然蒸発式加湿器」をご使用となる場合は、P.329の「自然蒸発式加湿器 施工上の注意、定期点検のお願い」をご確認ください。
 (注25)飲食店の客室など油煙の多い環境では標準ワイドパネル・スペースパネルを使用せず、「オイルガード仕様(特注対応)」をご使用ください。標準ワイドパネル・スペースパネルは油により変形破損することがあります。また油煙がこもる客室・厨房では「オイルガード仕様」であっても油により変形破損することがあります。機械(切削)油煙が多い工場では「オイルガード仕様」も使用できません。詳細は弊社営業窓口までお問い合わせください。
 (注26)「フレキシブルダクト」を延長する場合は、「フレキシブルダクト延長用ニップル」をご使用ください。
 (注27)ニュートラルホワイト以外のパネル色に合わせた「側面カバー」は特注対応品ですので、詳細は弊社営業窓口までお問い合わせください。
 (注28)自然蒸発式加湿器・受光部キット・多言語対応多機能リモコンを使用する場合は、熱交換器「凍結洗浄」機能は使用できません。
 (注29)補助類の空気清浄ユニット、吹き出し口遮へいセットやダクト類は、熱交換器「凍結洗浄」機能を動作させた場合、機器の故障や結露が生じる恐れがあります。使用の際は、熱交換器「凍結洗浄」機能を禁止に設定してください。詳細は弊社営業窓口までお問い合わせください。
 (注30)「昇降グリル」「フィルターボックス」「フィルター自動清掃ユニット」を併用する場合には、専用の「側面カバー」が必要となります。詳細は弊社営業窓口までお問い合わせください。
 (注31)各部品の併用使用可否は、P.176の「オプション組み合わせ表」をご参照ください。また、仕様・施工詳細などは、「寸法図」[据付点検要領書]などを参照ください。
 (注32)「酵素フィルター」「オイルガードフィルター」はフィルター取納ケース付きです。次回交換時には「交換用フィルター(ろ材)」をご使用ください。
 (注33)「酵素フィルター」は室内ユニットに装着して、一般空調用にご使用いただくものです。油蒸気など特殊環境下でのご使用は避けてください。
 (注34)耐用年数は目安であり使用環境・メンテナンス方法により変化します。なお、じんあいフィルター表面に堆積しますと抗菌効果が得られない場合がありますので、700時間ごと(一般的な事務所で行約3か月)にお手入れを行ってください。
 (注35)耐用年数を経過したフィルターは交換してください。
 (注36)「増速機能」および「H急風」を使用した場合、運転音が大きくなる場合があります。
 (注37)「酵素フィルター」を使用時は、「H急風」設定時の風量が「急風」(カタログ表示)レベルの風量になります。
 (注38)「空気清浄ユニット」は定期的なメンテナンスが必要です。清掃および洗浄が不十分ですと集じん・脱臭性能が低下するとともに故障・火災の原因になりますので、通常のお手入れとは別に専門業者によるメンテナンス契約をおすすめします。イオン化線とアースプレートは消耗品扱いとなります。
 (注39)昇降グリル付きデザインパネルには取り付けていません。
 (注40)フィルターに付着したウイルスへの2時間経過後の効果であり、実使用空間での実証効果ではありません。試験機関: 広東省微生物分析検査センター。試験方法: ISO 18184:2019(E) 繊維製品の抗ウイルス性試験。試験番号: 2021FM05007R01。

掲載商品の価格は事業者様向けの積算見積価格であり、一般消費者様向けの販売価格ではありません。
 なお、積算見積価格には、消費税・配送費・試運転調整費・配管セット・工事費・使用済み商品の引き取り費などは含まれておりません。

■ オプション組み合わせ表(てんかせ4方向)

●:併用可 △:施工条件・施工位置制限あり(注記参照) ×:併用不可 ■:2方向吹き出し時は併用不可

4方向吹き出し時	昇降グリル	デザインパネル	昇降グリル付きデザインパネル	フィルター							補助								ダクト		リモコン					
				化粧パネル用			ボックス用		オイルガード専用パネル用 オイルガードフィルター	フィルター自動清掃ユニット	自然蒸発式加湿器 標準加湿タイプ	空気清浄ユニット 高加湿タイプ	スペースパネル	ワイドパネル	高湿度対応キット	側面カバー	上吊り金具	新鮮空気取り入れキット	ダクトアダプター	受光部キット (注10)	昇降専用受光部キット					
				ロングライフ	抗菌ロング	高性能(65%) 酵素フィルター	抗菌高性能(65%)	抗菌高性能(90%)														脱臭				
昇降グリル																										
デザインパネル	×	×	×	●	●	●	●	●	●	×	×	×	●	●	●	×	×	×	×	×	●	●	×	×	×	
昇降グリル付きデザインパネル	×	×	×	●	●	●	●	●	●	×	×	×	●	●	●	×	×	×	×	×	●	●	×	×	×	
フィルター	化粧パネル用	ロングライフ	●	●	●	×	×	×	×	●	●	×	×	×	×	×	×	×	×	×	●	●	×	×	×	
		抗菌ロング	●	●	●	×	×	×	×	●	●	×	×	×	×	×	×	×	×	×	×	●	●	×	×	×
		高性能(65%) 酵素フィルター	●	●	●	×	×	×	×	×	×	×	×	×	×	×	×	×	×	×	×	●	●	×	×	×
	ボックス用	抗菌高性能(65%)	×	●	×	●	×	×	×	×	×	×	×	×	×	×	×	×	×	×	×	×	×	×	×	×
		抗菌高性能(90%)	×	●	×	●	×	×	×	×	×	×	×	×	×	×	×	×	×	×	×	×	×	×	×	×
		脱臭	×	●	×	●	×	×	×	×	×	×	×	×	×	×	×	×	×	×	×	×	×	×	×	×
オイルガードフィルター専用パネル用	オイルガードフィルター	×	×	×	×	×	×	×	×	×	×	×	×	×	×	×	×	×	×	×	×	×	×	×		
補助	フィルター自動清掃ユニット	×	×	×	×	×	×	×	×	×	×	×	×	×	×	×	×	×	×	×	×	×	×	×	×	
	自然蒸発式加湿器	標準加湿タイプ	●	●	●	●	●	●	●	●	×	×	×	△(注2)	△(注8)	×	×	×	×	×	×	●	●	×	×	×
		高加湿タイプ	●	●	●	●	●	●	●	●	×	×	×	×	△(注2)	△(注8)	×	×	×	×	×	×	●	●	×	×
	空気清浄ユニット	×	●	×	●	×	×	×	×	×	×	×	×	×	×	×	×	×	×	×	×	×	×	×	×	
スペースパネル	●	×	×	●	●	●	●	●	●	×	×	△(注2)	△(注2)	●	×	×	×	×	×	×	×	×	×	×		
ワイドパネル	●	●	●	●	●	●	●	●	●	×	×	×	×	×	×	×	×	×	×	×	×	×	×	×		
高湿度対応キット	●	×	×	●	×	×	×	×	×	×	×	×	△(注8)	△(注8)	×	×	×	×	×	×	×	×	×	×		
側面カバー	×	×	×	●	●	●	●	●	●	×	×	×	×	×	×	×	×	×	×	×	×	×	×	×		
上吊り金具	●	●	●	●	●	●	●	●	●	●	●	●	●	●	●	●	●	●	●	●	●	●	●	●	●	
ダクト	新鮮空気取り入れキット	●	●	●	●	●	●	●	●	●	●	×	×	×	×	×	×	×	×	×	×	×	×	×	×	
リモコン	ダクトアダプター	●	●	●	●	●	●	●	●	●	×	×	×	×	×	×	×	△(注8)	×	×	×	×	×	×	×	
	受光部キット(注10)	●	×	×	●	●	●	●	●	●	●	△(注4)	●	●	●	●	●	●	●	●	●	●	●	●	×	
	昇降専用受光部キット	●	×	×	●	●	●	●	●	●	×	×	●	●	●	●	●	●	●	●	●	●	●	×	×	

2・3方向吹き出し時	昇降グリル	デザインパネル	昇降グリル付きデザインパネル	フィルター							補助								ダクト		リモコン				
				化粧パネル用			ボックス用		オイルガード専用パネル用 オイルガードフィルター	フィルター自動清掃ユニット	自然蒸発式加湿器 標準加湿タイプ	空気清浄ユニット 高加湿タイプ	スペースパネル	ワイドパネル	高湿度対応キット	側面カバー	上吊り金具	新鮮空気取り入れキット	ダクトアダプター	受光部キット (注10)	昇降専用受光部キット				
				ロングライフ	抗菌ロング	高性能(65%) 酵素フィルター	抗菌高性能(65%)	抗菌高性能(90%)														脱臭			
昇降グリル																									
デザインパネル	×	×	×	●	●	●	●	●	●	×	×	×	●	●	●	×	×	×	×	×	×	●	●	×	×
昇降グリル付きデザインパネル	×	×	×	●	●	●	●	●	●	×	×	×	●	●	●	×	×	×	×	×	×	●	●	×	×
フィルター	化粧パネル用	ロングライフ	●	●	●	×	×	×	×	●	●	×	×	×	×	×	×	×	×	×	×	●	●	×	×
		抗菌ロング	●	●	●	×	×	×	×	●	●	×	×	×	×	×	×	×	×	×	×	●	●	×	×
		高性能(65%) 酵素フィルター	●	●	●	×	×	×	×	×	×	×	×	×	×	×	×	×	×	×	×	●	●	×	×
	ボックス用	抗菌高性能(65%)	×	●	×	●	×	×	×	×	×	×	×	×	×	×	×	×	×	×	×	×	×	×	×
		抗菌高性能(90%)	×	●	×	●	×	×	×	×	×	×	×	×	×	×	×	×	×	×	×	×	×	×	×
		脱臭	×	●	×	●	×	×	×	×	×	×	×	×	×	×	×	×	×	×	×	×	×	×	×
オイルガードフィルター専用パネル用	オイルガードフィルター	×	×	×	×	×	×	×	×	×	×	×	×	×	×	×	×	×	×	×	×	×	×	×	
補助	フィルター自動清掃ユニット	×	×	×	×	×	×	×	×	×	×	×	×	×	×	×	×	×	×	×	×	×	×	×	×
	自然蒸発式加湿器	標準加湿タイプ	●	●	●	●	●	●	●	●	×	×	×	×	×	×	×	×	×	×	×	×	×	×	×
		高加湿タイプ	●	●	●	●	●	●	●	●	×	×	×	×	×	×	×	×	×	×	×	×	×	×	×
	空気清浄ユニット	×	●	×	●	×	×	×	×	×	×	×	×	×	×	×	×	×	×	×	×	×	×	×	×
スペースパネル	●	×	×	●	●	●	●	●	●	×	×	△(注2)	△(注2)	●	×	×	×	×	×	×	×	×	×	×	
ワイドパネル	●	●	●	●	●	●	●	●	●	×	×	×	×	×	×	×	×	×	×	×	×	×	×	×	
高湿度対応キット	●	×	×	●	×	×	×	×	×	×	×	×	×	△(注8)	△(注8)	×	×	×	×	×	×	×	×	×	
側面カバー	×	×	×	●	●	●	●	●	●	×	×	×	×	×	×	×	×	×	×	×	×	×	×	×	
上吊り金具	●	●	●	●	●	●	●	●	●	●	●	●	●	●	●	●	●	●	●	●	●	●	●	●	●
ダクト	新鮮空気取り入れキット	●	●	●	●	●	●	●	●	●	●	×	×	×	×	×	×	×	×	×	×	×	×	×	
リモコン	ダクトアダプター	●	●	●	●	●	●	●	●	●	×	×	×	×	×	×	×	×	△(注8)	×	×	×	×	×	
	受光部キット(注10)	●	×	×	●	●	●	●	●	●	●	△(注4)	●	●	●	●	●	●	●	●	●	●	●	●	×
	昇降専用受光部キット	●	×	×	●	●	●	●	●	●	×	×	●	●	●	●	●	●	●	●	●	●	●	×	×

分ダクトフランジ接続時	昇降グリル	デザインパネル	昇降グリル付きデザインパネル	フィルター							補助								ダクト		リモコン				
				化粧パネル用			ボックス用		オイルガード専用パネル用 オイルガードフィルター	フィルター自動清掃ユニット	自然蒸発式加湿器 標準加湿タイプ	空気清浄ユニット 高加湿タイプ	スペースパネル	ワイドパネル	高湿度対応キット	側面カバー	上吊り金具	新鮮空気取り入れキット	ダクトアダプター	受光部キット (注10)	昇降専用受光部キット				
				ロングライフ	抗菌ロング	高性能(65%) 酵素フィルター	抗菌高性能(65%)	抗菌高性能(90%)														脱臭			
分ダクトフランジ(チャンパー式)																									
分ダクトフランジ(丸ダクト直付式)	3方吹き出し+1分岐	●	●	●	●	●	●	●	●	●	●	●	△(注2)	△(注3)	×	×	△(注2)	△	×	×	×	●	●	×	×
	2方吹き出し+1分岐(注1)	●	●	●	●	●	●	●	●	●	●	●	×	×	×	×	△(注2)	△	×	×	×	●	●	×	×
	2方吹き出し+2分岐(注1)	●	●	●	●	●	●	●	●	●	●	●	●	×	×	×	△(注2)	△	×	×	×	●	●	×	×

(注1) 分ダクトフランジ2方向吹き出しの組み合わせは「チャンパー式+チャンパー式」が「チャンパー式+丸ダクト直付式」の2通りになります。「丸ダクト直付式+丸ダクト直付式」の組み合わせは不可となります。
 (注2) 「自然蒸発式加湿器」「分ダクトフランジ」と「スペースパネル」は、天井内の野線構造により併設できない場合があります。
 (注3) 「自然蒸発式加湿器」と「分ダクトフランジ」を併設する場合には、「分ダクトフランジ」の取付位置が規制されます。
 (注4) 「自然蒸発式加湿器」は「受光部キット」「ワイヤレスリモコン」からは操作できません。必ず「多機能リモコン」を併用して設定操作してください。
 なお、「フィルター自動清掃ユニット」は多機能リモコン2台を使用した2リモコン設定では使用できません。
 (注5) 「オイルガードフィルター専用昇降グリル(特注対応)」と「オイルガードフィルター」の併用および「オイルガードフィルター専用デザインパネル(特注対応)」と「オイルガードフィルター」の併用は可能です。
 (注6) オイルガード仕様の「ワイドパネル」「スペースパネル」と「オイルガードフィルター」の併用は可能です。
 (注7) 3方向吹出し時で「空気清浄ユニット」をご使用になる場合は、リモコンによる増速設定が必要です。「増速機能」設定の詳細は「寸法図」「据付点検査領書」などを参照してください。また、2方向吹出しでの使用はできません。
 (注8) 「自然蒸発式加湿器」「分ダクトフランジ」「ダクトアダプター」と「高湿度対応キット」を併用する場合には「高湿度対応キット」を一部加工する必要があります。
 (注9) 「昇降グリル」「ボックス用各種フィルター」「フィルター自動清掃ユニット」と「側面カバー」を併用する場合は、それぞれに対応した「側面カバー」を特注対応します。詳細は弊社営業窓口までお問い合わせください。
 (注10) 化粧パネル・人感・輻射温度センサー付きと受光部キットを接続した場合は、人感センサー設定の「停止・検知」を設定しても機能が働かないため、受光部キットは接続しないでください。

室内ユニット(てんかせ4方向)