

# RCID-GP KA

※1  
凍結洗浄  
詳細はP.5

※2  
ロングライフ  
フィルター  
(高ウイルス抑制  
効果)

## 個別ルーバー設定機能搭載

### てんかせ2方向主要機能一覧

快適性能				設計・工事対応力				制御				主要オプション※3										
熱交換器「凍結洗浄」※1	個別ルーバー設定※2	風量調整4段階	ドレイ	高天井対応	冷房外気(5℃)	タイマー運転	ドレンアップメカ	故障診断機能	フィルターサイン	ロングライフフィルター	ワイヤレスリモコン対応	2リモコン運転	1リモコングループ制御	集中制御対応	全熱交換運動運転対応	空気清浄ユニット	酵素フィルター	脱臭フィルター	抗菌フィルター	昇降グリル	加湿器	人感センサーキット
●	●	●	●	●	●	●	●	●	●	●	●	●	●	●	●	●	●	●	●	●	●	●

※1. 熱交換器「凍結洗浄」は、省エネの達人プレミアム・省エネの達人・寒さ知らずとの組み合わせのみ使用可能です。

※2. 2リモコン運転の場合、個別ルーバー設定は使用できません。

※3. 主要オプションは別売となります。また条件により、複数の機能を組み合わせて使用できない場合があります。詳しくはP.50~52をご覧ください。

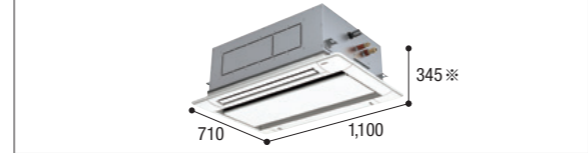
※4. 受注対応

### 室外ユニット 外形寸法

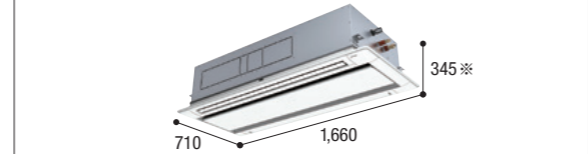
省エネの達人プレミアム				省エネの達人					
容量・型名	40 63型	80型	112 280型	容量・型名	40 80型	112型	140・ 160型	224・ 280型	335型
外形寸法(mm)				外形寸法(mm)					
幅	799 (+99)	859 (+100)	950	幅	799 (+99)	950	950	950	1,100
奥行	300	319	370	奥行	300	370	370	370	390
高さ	629	709	1,380	高さ	629	800	1,140	1,380	1,650

### 室内ユニット 外観・外形寸法・質量

容量・型名	22~36型*	40~90型
質量(kg) ( )内はパネル	23(+7.5)	25(+7.5)



容量・型名	112~160型
質量(kg) ( )内はパネル	39(+10.5)



**ご注意**

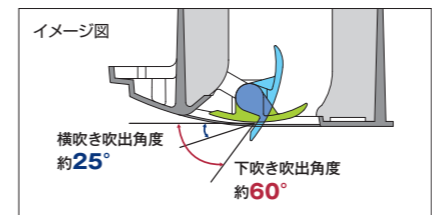
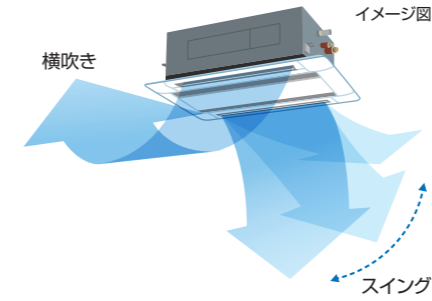
飲食店の客室など油飛沫の多い環境では標準パネルを使用せず、「オイルガードフィルター専用パネル(特注対応)」をご使用ください。標準パネルは油により変形破損することがあります。「オイルガードフィルター専用パネル」をご注文される場合は「オイルガードフィルター(特注対応)」も併せてご注文ください。ワイドパネルを併用する場合は、標準ワイドパネルを使用せず、「オイルガード仕様(特注対応)」をご使用ください。油煙がこもる客室・厨房では、「オイルガードフィルター専用パネル」であっても油により変形破損することがありますので、厨房用てんつきをご使用ください。機械(切削)油飛沫が多い工場では「オイルガードフィルター専用パネル」も使用できません。

※22型はビル用マルチエアコン専用機種です。

## 快適性能

### 個別ルーバー設定で 気流をコントロール

2つのルーバーの角度調整を別々にできる個別ルーバー設定機能を搭載。たとえば、風当たりを抑えたい方向は横吹き、風を送りたい方向はスイングにするなど、ニーズに合わせた設定ができます。



(注) 個別ルーバーの設定には多機能(デザイン)リモコン・コンパクトリモコン※が必要で、ワイヤレスリモコン単独ではご使用になれません。詳しくはP.195~200をご参照ください。

### 各ルーバーの吹出角度は多機能デザインリモコン・多機能リモコン・コンパクトリモコンで簡単設定

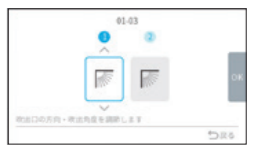


多機能デザインリモコン※  
※詳しくはP.195~200をご参照ください。

1. 設定する室内ユニットの選択  
個別ルーバー設定は、リモコン1台で複数台の室内ユニットを設定できます。



2. 設定するルーバーの選択  
1. で選択した室内ユニットについて、設定したいルーバーを選択します。選択中のルーバーについては、室内ユニットのルーバーが開きます。



3. 吹出角度の調整  
ルーバーは、好みの角度に調整して固定するか、またはスイングさせるかのいずれかが選べます。



## 設計対応力

### シンプルで天井にフィットするパネルデザイン

化粧パネルのデザインはフラットグリル対応の、シンプルでスタイリッシュなデザイン。停止時にはルーバーがシャッターの役割をします。



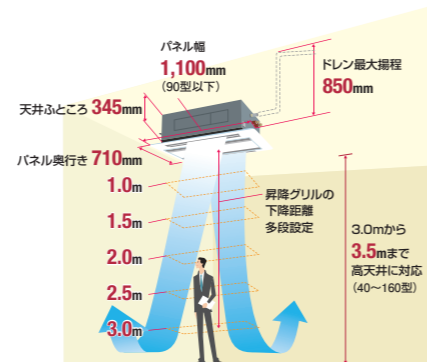
### 天井材組込グリル(オプション)

天井材を吸込グリルに組み込み、インテリアにフィット。



### 高天井設置にも対応

高い天井に設置しても、リモコンからの設定切替えだけで対応できます。それぞれのお店やオフィスに合った快適な空調を実現します。



イメージ図(天井高さ3.5mの場合)

天井高さ	22~36型	40~160型
急風	2.6	3.1
H急風	3.0	3.5

## 人感センサーキット(オプション)で賢く空調

### 人の動きを感知し、活動量に合わせて能力セーブ

人の活動量を感知し、状況に応じて自動で能力をセーブします。(設定温度・風量・風向を補正します。)

また、30分※1以上不在状態が続くと、自動的に停止可能。※2

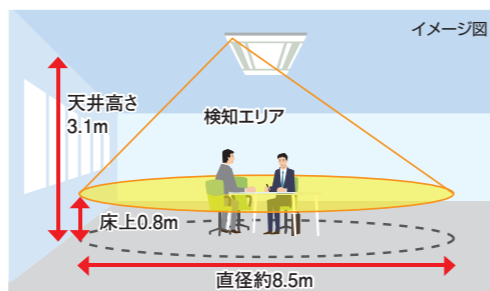
※1. リモコンの設定で30~180分から選択できます。  
※2. 初期設定では運転継続ですが、リモコンの設定で、自動で運転停止にさせることができます。

### (注) 人感センサーについて

1. 人の動作が小さい場合、人を検知できない場合があります。
2. 天井高さが高い場合(4m以上)や、人感センサーのレンズに油などの汚れが付着した場合には、人を検知できない場合があります。
3. 検知エリア内で周囲と温度差のある物体が動く場合、人がいなくても「人がいる」と判定する場合があります。
4. リモコンは「多機能(デザイン)リモコン」を必ずご使用ください。(詳しくはP.195~200をご参照ください。)  
ワイヤレスリモコン単独ではご使用になれません。

1. 検知角度 : 約123°
2. 検知エリア : 天井高さ3.1m(40~160型標準高さ)に対して検知直径約8.5m(床面から0.8m)[離着席動作などを検知]

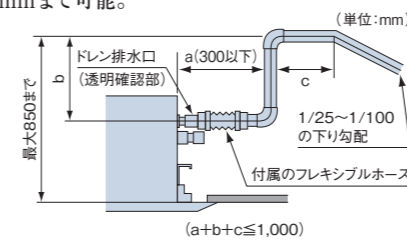
右記は、天井高さ3.1mの場合



## 工事対応力

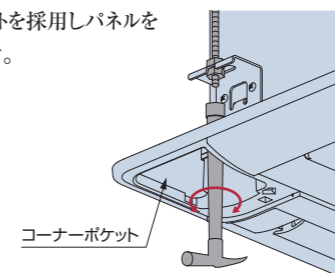
### 高揚程 DCドレンアップメカ搭載

ドレン揚程は天井面より850mmまで可能。フレキシブルホース付属で接続の施工性にも配慮しています。



### コーナーポケット採用で本体高さ調整簡略化

化粧パネルの四隅にコーナーポケットを採用しパネルを外さずに本体の高さ調整ができます。



## メンテナンス性

### ドレンパンの抗菌※処理

新たに銀イオン系の抗菌剤を採用。詰まりの原因となる菌の発生を抑制。

※試験機関：一般財団法人 日本食品分析センター  
試験番号：第10105169001-01号  
試験方法：SIAAシエック法に基づくドレン水抗菌試験  
試験結果：菌の繁殖を99%抑制

### ロングライフフィルター 標準装備

### 従来の防カビ効果に加え、銀イオンの力で フィルターに付着した菌・ウイルスを抑制

ロングライフフィルターにはウイルスを捕集する効果はありません。また、フィルターを通過する空気中にあるウイルスは抑制されません。試験空間におけるフィルターに付着させたウイルスの2時間経過後の効果であり、実使用空間での試験結果ではありません。なお、捕集されたホコリに付着したウイルスはロングライフフィルターに接した場合のみ抑制されます。

### ロングライフフィルターの試験について

- 試験機関：広東省微生物分析検査センター
- 試験番号：第2021FM05007R01
- 試験方法：ISO18184：2019繊維製品の抗ウイルス性試験。フィルターに1種類のウイルス浮遊液を付着させ室温にて2時間後のウイルス感染値をTCID50法により測定。
- 試験結果：フィルターに付着した1種類のウイルスに対して2時間で99%以上抑制。

オプション

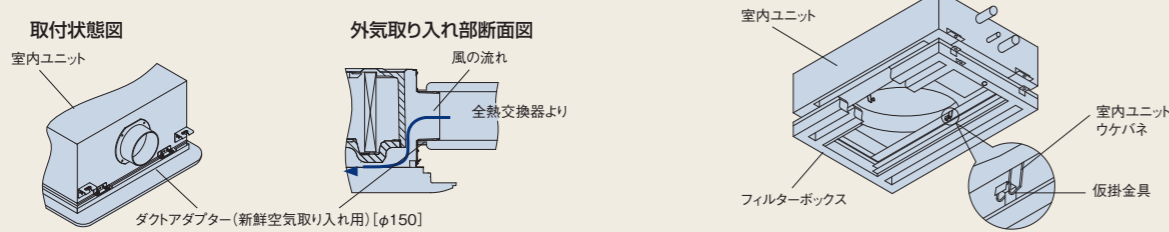
●ダクトアダプター(新鮮空気取り入れ用)をオプション設定

室内ユニットに直接取り付けるダクトアダプター(新鮮空気取り入れ用)を設定し、外気の取り入れ時に必要だった吸込ボックスの取り付けを不要としました。

(注)新鮮空気の取り入れ量は室内ユニット「急」風量の10%以下とさせていただきます。取り入れ量が多くなると、結露発生による水滴落下などの要因となります。

●フィルターボックスの据付作業性改善

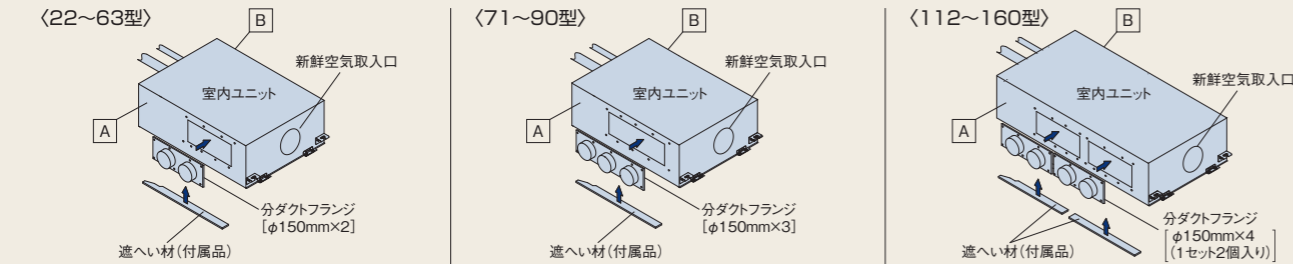
室内ユニットへ仮掛けできる構造を採用し、室内ユニットを吊った状態での据付作業ができます。



●ダクト施工の自由度向上(分ダクトフランジ)

遮へい材(付属品)を使用し、分ダクトフランジの風量増加を図り、ダクト施工の自由度を向上しました。

(注)分ダクトフランジの取付面は、下図のようにA面側を推奨します。B面側(A面の反対面)への取り付けも可能ですが、室内ユニットの吹出空気サーミスターの取付位置変更が必要となります。

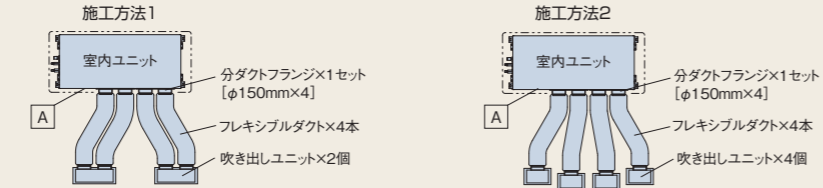


〈ダクト施工レイアウト例〉

推奨取付[A]面側に施工した場合のレイアウト例を示します。

(注)施工可能なダクト長さは最大で「5m」です。

〈112~160型の場合〉



●抗菌加工高性能フィルター

〈抗菌加工高性能フィルター(比色法65%相当)〉

抗菌加工高性能フィルター(比色法65%相当)にSEKマーク(赤)を取得した高付加価値のある素材を採用しました。フィルターに付着した細菌を抑制し、クリーンな環境に貢献します。抗菌加工(特殊用途)のSEK認証マークを取得したフィルター素材を使用しています。

SEKマークとは、繊維評価技術協議会の定めた基準をクリアした製品のみに表示が許諾されるマークです。認証製品には、以下の3つが約束されます。

1. 抗菌効果
2. 効果の耐久性
3. 加工の安全性

(注)本フィルターは、手術室・治療室・未熟児室などの準清潔区域以上の場所にはご使用できません。

◎PM2.5<sup>※</sup>などの微小な粉じんも捕集

0.3~2.5μmサイズの粒子を90%以上\*捕集

\*上記数値は、フィルターの性能試験に基づいた性能であり、実機との性能とは異なります。このフィルターでは0.3μm未満の微粒子状物質については、除去の確認はできていません。また、空気中の有害物質のすべてを除去できるものではありません。  
※PM2.5とは2.5μm以下の微小粒子物質の総称です。

試験方法: 610mm×610mmの試験用フィルターをダクトに設置し、風速1.47m/sec(てんかせ2方向90型の風量設定H急風相当)と風速1.47m/sec(てんかせ2方向160型の風量設定H急風相当)におけるフィルター通過前後の粒子数を粒子計測器で測定。(自社基準)  
捕集効率測定粒子: JISZ8901の試験用粉体1の8種  
捕集効率算出方法: 粒子径範囲0.3~2.5μmに対する個数基準の平均捕集率

〈脱臭フィルター〉【受注対応】

◎一般生活臭(例: アンモニア臭・アセトアルデヒド[タバコ臭など]・酢酸)が気になる場所にご利用ください。

(注)本フィルターはタバコ臭などの悪臭成分が断続的に多く発生する環境(例: 飲食店や喫茶店などの喫煙スペースの空調)での使用には適しません。

特殊繊維の効果で、ニオイの原因となる悪臭成分を吸着し、脱臭します。しかも約1日の天日干しで臭気を放出して再利用できます。

●室内ユニット直付けで、専用ドレン配管不要の自然蒸発式加湿器

●自然蒸発式加湿器は、室内ユニットに直に取り付けるため、加湿器用の吊りボルトは不要です。また、滴下する水も室内ユニットのドレンパンを利用するため加湿器用ドレン配管は不要で工事を省力化できます。

●標準加湿タイプ・高加湿タイプを用意しています。

てんかせ2方向

省エネ達人 プレミアム

冷暖 シングル

多機能デザインリモコン (PC-ARFG4)

<p><b>40</b>型(1.5馬力相当) チャージレス 30m</p> <p>冷房: 3.6(1.1~4.0)kW 暖房: 4.0(1.0~5.4)kW</p> <p>061 RCID-GP40RGHJ8 省エネ 省エネ</p> <p>062 RCID-GP40RGH8 省エネ 省エネ</p> <p>室内RCID-GP40KA 348,000円 室外RAS-GP40RGHJ2 679,000円 化粧パネルP-AP90DNA1 47,000円 リモコンPC-ARFG4 42,000円</p> <p>セット価格 1,116,000円</p>	<p><b>45</b>型(1.8馬力相当) チャージレス 30m</p> <p>冷房: 4.0(1.1~4.5)kW 暖房: 4.5(1.2~5.9)kW</p> <p>063 RCID-GP45RGHJ8 省エネ 省エネ</p> <p>064 RCID-GP45RGH8 省エネ 省エネ</p> <p>室内RCID-GP45KA 362,000円 室外RAS-GP45RGHJ2 737,000円 化粧パネルP-AP90DNA1 47,000円 リモコンPC-ARFG4 42,000円</p> <p>セット価格 1,188,000円</p>	<p><b>50</b>型(2.0馬力相当) チャージレス 30m</p> <p>冷房: 4.5(1.4~5.0)kW 暖房: 5.0(1.3~6.3)kW</p> <p>065 RCID-GP50RGHJ8 省エネ 省エネ</p> <p>066 RCID-GP50RGH8 省エネ 省エネ</p> <p>室内RCID-GP50KA 370,000円 室外RAS-GP50RGHJ2 806,000円 化粧パネルP-AP90DNA1 47,000円 リモコンPC-ARFG4 42,000円</p> <p>セット価格 1,265,000円</p>	<p><b>56</b>型(2.3馬力相当) チャージレス 30m</p> <p>冷房: 5.0(1.5~5.6)kW 暖房: 5.6(1.4~7.1)kW</p> <p>067 RCID-GP56RGHJ8 省エネ 省エネ</p> <p>068 RCID-GP56RGH8 省エネ 省エネ</p> <p>室内RCID-GP56KA 379,000円 室外RAS-GP56RGHJ2 866,000円 化粧パネルP-AP90DNA1 47,000円 リモコンPC-ARFG4 42,000円</p> <p>セット価格 1,334,000円</p>
<p><b>63</b>型(2.5馬力相当) チャージレス 30m</p> <p>冷房: 5.6(1.5~6.3)kW 暖房: 6.3(1.6~8.0)kW</p> <p>069 RCID-GP63RGHJ8 省エネ 省エネ</p> <p>070 RCID-GP63RGH8 省エネ 省エネ</p> <p>室内RCID-GP63KA 395,000円 室外RAS-GP63RGHJ2 926,000円 化粧パネルP-AP90DNA1 47,000円 リモコンPC-ARFG4 42,000円</p> <p>セット価格 1,410,000円</p>	<p><b>80</b>型(3.0馬力相当) チャージレス 30m</p> <p>冷房: 7.1(1.8~8.0)kW 暖房: 8.0(2.0~10.6)kW</p> <p>071 RCID-GP80RGHJ8 省エネ 省エネ</p> <p>072 RCID-GP80RGH8 省エネ 省エネ</p> <p>室内RCID-GP80KA 423,000円 室外RAS-GP80RGHJ2 1,013,000円 化粧パネルP-AP90DNA1 47,000円 リモコンPC-ARFG4 42,000円</p> <p>セット価格 1,525,000円</p>	<p><b>NEW 112</b>型(4.0馬力相当) チャージレス 30m</p> <p>冷房: 10.0(2.5~11.2)kW 暖房: 11.2(2.8~14.0)kW</p> <p>073 RCID-GP112RGH9 省エネ 省エネ</p> <p>室内RCID-GP112KA 471,000円 室外RAS-GP112RGH3 1,175,000円 化粧パネルP-AP160DNA1 55,000円 リモコンPC-ARFG4 42,000円</p> <p>セット価格 1,743,000円</p>	<p><b>NEW 140</b>型(5.0馬力相当) チャージレス 30m</p> <p>冷房: 12.5(3.1~14.0)kW 暖房: 14.0(3.7~18.2)kW</p> <p>074 RCID-GP140RGH9 省エネ 省エネ</p> <p>室内RCID-GP140KA 534,000円 室外RAS-GP140RGH3 1,418,000円 化粧パネルP-AP160DNA1 55,000円 リモコンPC-ARFG4 42,000円</p> <p>セット価格 2,049,000円</p>
<p><b>NEW 160</b>型(6.0馬力相当) チャージレス 30m</p> <p>冷房: 14.0(3.2~16.0)kW 暖房: 16.0(4.0~20.2)kW</p> <p>075 RCID-GP160RGH9 省エネ 省エネ</p> <p>室内RCID-GP160KA 588,000円 室外RAS-GP160RGH3 1,550,000円 化粧パネルP-AP160DNA1 55,000円 リモコンPC-ARFG4 42,000円</p> <p>セット価格 2,235,000円</p>			

省エネ達人 プレミアム

冷暖 同時 ツイン

多機能デザインリモコン (PC-ARFG4)

異容量・異タイプ 組み合わせ可能

<p><b>80</b>型(3.0馬力相当) チャージレス 30m</p> <p>冷房: 7.1(1.8~8.0)kW 暖房: 8.0(2.0~10.6)kW</p> <p>076 RCID-GP80RGHPJ8 省エネ 省エネ</p> <p>077 RCID-GP80RGHP8 省エネ 省エネ</p> <p>室内RCID-GP40KA×2 696,000円 室外RAS-GP80RGHJ2 1,013,000円 化粧パネルP-AP90DNA1×2 94,000円 分岐管TW-NP16A 23,000円 リモコンPC-ARFG4 42,000円</p> <p>セット価格 1,868,000円</p>	<p><b>NEW 112</b>型(4.0馬力相当) チャージレス 30m</p> <p>冷房: 10.0(2.5~11.2)kW 暖房: 11.2(2.8~14.0)kW</p> <p>078 RCID-GP112RGHP9 省エネ 省エネ</p> <p>室内RCID-GP56KA×2 758,000円 室外RAS-GP112RGH3 1,175,000円 化粧パネルP-AP90DNA1×2 94,000円 分岐管TW-NP16A 23,000円 リモコンPC-ARFG4 42,000円</p> <p>セット価格 2,092,000円</p>	<p><b>NEW 140</b>型(5.0馬力相当) チャージレス 30m</p> <p>冷房: 12.5(3.1~14.0)kW 暖房: 14.0(3.7~18.2)kW</p> <p>079 RCID-GP140RGHP9 省エネ 省エネ</p> <p>室内RCID-GP71KA×2 810,000円 室外RAS-GP140RGH3 1,418,000円 化粧パネルP-AP90DNA1×2 94,000円 分岐管TW-NP16A 23,000円 リモコンPC-ARFG4 42,000円</p> <p>セット価格 2,387,000円</p>	<p><b>NEW 160</b>型(6.0馬力相当) チャージレス 30m</p> <p>冷房: 14.0(3.2~16.0)kW 暖房: 16.0(4.0~20.2)kW</p> <p>080 RCID-GP160RGHP9 省エネ 省エネ</p> <p>室内RCID-GP80KA×2 846,000円 室外RAS-GP160RGH3 1,550,000円 化粧パネルP-AP90DNA1×2 94,000円 分岐管TW-NP16A 23,000円 リモコンPC-ARFG4 42,000円</p> <p>セット価格 2,555,000円</p>
<p><b>224</b>型(8.0馬力相当) チャージレス 30m</p> <p>冷房: 20.0(7.0~22.4)kW 暖房: 22.4(5.6~28.0)kW</p> <p>081 RCID-GP224RGHP5 省エネ 省エネ</p> <p>室内RCID-GP112KA×2 942,000円 室外RAS-GP224RGH2 2,023,000円 化粧パネルP-AP160DNA1×2 110,000円 分岐管TW-NP28A 25,000円 リモコンPC-ARFG4 42,000円</p> <p>セット価格 3,142,000円</p>	<p><b>280</b>型(10.0馬力相当) チャージレス 30m</p> <p>冷房: 25.0(7.2~28.0)kW 暖房: 28.0(7.0~35.0)kW</p> <p>082 RCID-GP280RGHP5 省エネ 省エネ</p> <p>室内RCID-GP140KA×2 1,068,000円 室外RAS-GP280RGH2 2,494,000円 化粧パネルP-AP160DNA1×2 110,000円 分岐管TW-NP28A 25,000円 リモコンPC-ARFG4 42,000円</p> <p>セット価格 3,739,000円</p>	<p><b>335</b>型(12.0馬力相当) チャージレス 30m</p> <p>冷房: 30.0(7.5~33.5)kW 暖房: 33.5(8.4~37.5)kW</p> <p>083 RCID-GP335RGHP5</p> <p>室内RCID-GP160KA×2 1,176,000円 室外RAS-GP335RGH1 2,973,000円 化粧パネルP-AP160DNA1×2 110,000円 分岐管TW-NP28A 25,000円 リモコンPC-ARFG4 42,000円</p> <p>セット価格 4,326,000円</p>	

〈抗菌加工高性能フィルター(粒子捕集率0.7μm90%以上)〉

◎無機系の銀イオンで抗菌加工(一般用途)と抗ウイルス加工を施し、SEK認証マークを取得したフィルター素材を使用。

(繊維上の細菌の増殖を抑制します。)

SEK 認証番号 080C21

一般社団法人 繊維評価技術協議会

名称: 無機系(金銀塩)

製法加工 倉敷繊維加工株式会社

(繊維上の特定のウイルスの数を減少させます。)

SEK 認証番号 UK16A16

一般社団法人 繊維評価技術協議会

名称: 無機系(金銀塩)

製法加工 倉敷繊維加工株式会社

△注意

- 抗ウイルス加工は、ウイルスの増殖を抑制するものではありません。
- 抗ウイルス性試験は、ウイルス株: ATCC VR-1679(エンペロウ有)、ATCC VR-782(エンペロウ無)を25℃で2時間放置して実施しています。(試験したウイルスのみを記載すること。)
- 抗ウイルス加工は、ウイルスの働きを抑制するものではありません。

本フィルターは無機系の抗菌・抗ウイルス加工剤を使用した機能性不織布(倉敷繊維加工株式会社製)を日立空調機用フィルターとして製品化しています。

(注)高性能フィルター自体にはウイルスの捕集効果はなく、高性能フィルターで捕集されたホコリに付着したウイルスが、高性能フィルターに接した場合に、特定のウイルスの数を減少させます。試験は高性能フィルターに付着させたウイルスの2時間経過後の効果であり、実使用空間での試験結果ではありません。

※高性能フィルターに付着した1種類のウイルスに対する効果が確認されているのみです。  
※本製品は医療器具ではありません。

# てんかせ2方向

省エネ... 省エネルギー法 2015年度基準値クリア

省エネ... グリーン購入法 基準値クリア

室内ユニット P.43~49 室外ユニット P.169~172 配管方法 P.222~225 配線容量 P.229~233 アンカーボルト寸法 P.173 室外ユニットオプション P.187~192 仕様表 P.123~168 仕様表(別表) P.174~185

**省エネ達人** プレミアム **冷暖** **同時** **トリプル**

多機能デザインリモコン (PC-ARFG4) 異容量・異タイプ 組み合わせ可能

NEW 160型 (6.0馬力相当) 30m	224型 (8.0馬力相当) 30m	280型 (10.0馬力相当) 30m	335型 (12.0馬力相当) 30m
チャージレス 冷房: 14.0(3.2~16.0)kW 暖房: 16.0(4.0~20.2)kW	チャージレス 冷房: 20.0(7.0~22.4)kW 暖房: 22.4(5.6~28.0)kW	チャージレス 冷房: 25.0(7.2~28.0)kW 暖房: 28.0(7.0~35.0)kW	チャージレス 冷房: 30.0(7.5~33.5)kW 暖房: 33.5(8.4~37.5)kW
084 RCID-GP160RGGH9 <b>省エネ</b> <b>グリーン</b>	085 RCID-GP224RGGH5 <b>省エネ</b> <b>グリーン</b>	086 RCID-GP280RGGH5 <b>省エネ</b> <b>グリーン</b>	087 RCID-GP335RGGH5 <b>省エネ</b> <b>グリーン</b>
室内RCID-GP56KA×3 1,137,000円 室外RAS-GP160RSH3 1,550,000円 化粧パネルP-AP90DNA1×3 141,000円 分岐管TW-NP16A 35,000円 リモコンPC-ARFG4 42,000円 <b>セット価格 2,905,000円</b>	室内RCID-GP80KA×3 1,269,000円 室外RAS-GP224RSH2 2,023,000円 化粧パネルP-AP90DNA1×3 141,000円 分岐管TW-NP28A 35,000円 リモコンPC-ARFG4 42,000円 <b>セット価格 3,510,000円</b>	室内RCID-GP90KA×3 1,314,000円 室外RAS-GP280RSH2 2,494,000円 化粧パネルP-AP90DNA1×3 141,000円 分岐管TW-NP28A 35,000円 リモコンPC-ARFG4 42,000円 <b>セット価格 4,026,000円</b>	室内RCID-GP112KA×3 1,413,000円 室外RAS-GP335RSH1 2,973,000円 化粧パネルP-AP160DNA1×3 165,000円 分岐管TW-NP28A 35,000円 リモコンPC-ARFG4 42,000円 <b>セット価格 4,628,000円</b>

**省エネ達人** **冷暖** **同時** **ツイン**

多機能デザインリモコン (PC-ARFG4) 異容量・異タイプ 組み合わせ可能

80型 (3.0馬力相当) 30m	112型 (4.0馬力相当) 30m	140型 (5.0馬力相当) 30m	160型 (6.0馬力相当) 30m
チャージレス 冷房: 7.1(1.8~8.0)kW 暖房: 8.0(2.0~10.0)kW	チャージレス 冷房: 10.0(3.2~11.2)kW 暖房: 11.2(2.8~14.0)kW	チャージレス 冷房: 12.5(3.2~14.0)kW 暖房: 14.0(3.5~18.0)kW	チャージレス 冷房: 14.0(3.5~16.0)kW 暖房: 16.0(4.0~20.0)kW
106 RCID-GP80RSHJ11 <b>省エネ</b> <b>グリーン</b>	108 RCID-GP112RSHJ11 <b>省エネ</b> <b>グリーン</b>	109 RCID-GP140RSHJ11 <b>省エネ</b> <b>グリーン</b>	110 RCID-GP160RSHJ11 <b>省エネ</b> <b>グリーン</b>
室内RCID-GP40KA×2 696,000円 室外RAS-GP80RSHJ3 894,000円 化粧パネルP-AP90DNA1×2 94,000円 分岐管TW-NP16A 23,000円 リモコンPC-ARFG4 42,000円 <b>セット価格 1,749,000円</b>	室内RCID-GP56KA×2 758,000円 室外RAS-GP112RSH4 1,033,000円 化粧パネルP-AP90DNA1×2 94,000円 分岐管TW-NP16A 23,000円 リモコンPC-ARFG4 42,000円 <b>セット価格 1,950,000円</b>	室内RCID-GP71KA×2 810,000円 室外RAS-GP140RSH4 1,247,000円 化粧パネルP-AP90DNA1×2 94,000円 分岐管TW-NP16A 23,000円 リモコンPC-ARFG4 42,000円 <b>セット価格 2,216,000円</b>	室内RCID-GP80KA×2 846,000円 室外RAS-GP160RSH4 1,350,000円 化粧パネルP-AP90DNA1×2 94,000円 分岐管TW-NP16A 23,000円 リモコンPC-ARFG4 42,000円 <b>セット価格 2,355,000円</b>

**省エネ達人** プレミアム **冷暖** **同時** **フォー**

多機能デザインリモコン (PC-ARFG4) 異容量・異タイプ 組み合わせ可能

224型 (8.0馬力相当) 30m	280型 (10.0馬力相当) 30m	335型 (12.0馬力相当) 30m
チャージレス 冷房: 20.0(7.0~22.4)kW 暖房: 22.4(5.6~28.0)kW	チャージレス 冷房: 25.0(7.2~28.0)kW 暖房: 28.0(7.0~35.0)kW	チャージレス 冷房: 30.0(7.5~33.5)kW 暖房: 33.5(8.4~37.5)kW
088 RCID-GP224RGGH5 <b>省エネ</b> <b>グリーン</b>	089 RCID-GP280RGGH5 <b>省エネ</b> <b>グリーン</b>	090 RCID-GP335RGGH5 <b>省エネ</b> <b>グリーン</b>
室内RCID-GP56KA×4 1,516,000円 室外RAS-GP224RSH2 2,023,000円 化粧パネルP-AP90DNA1×4 188,000円 分岐管TW-NP28A 25,000円 分岐管TW-NP16A×2 46,000円 リモコンPC-ARFG4 42,000円 <b>セット価格 3,840,000円</b>	室内RCID-GP71KA×4 1,620,000円 室外RAS-GP280RSH2 2,494,000円 化粧パネルP-AP90DNA1×4 188,000円 分岐管TW-NP28A 25,000円 分岐管TW-NP16A×2 46,000円 リモコンPC-ARFG4 42,000円 <b>セット価格 4,415,000円</b>	室内RCID-GP80KA×4 1,692,000円 室外RAS-GP335RSH1 2,973,000円 化粧パネルP-AP90DNA1×4 188,000円 分岐管TW-NP28A 25,000円 分岐管TW-NP16A×2 46,000円 リモコンPC-ARFG4 42,000円 <b>セット価格 4,966,000円</b>

**省エネ達人** **冷暖** **同時** **ツイン**

多機能デザインリモコン (PC-ARFG4) 異容量・異タイプ 組み合わせ可能

224型 (8.0馬力相当) 30m	280型 (10.0馬力相当) 30m	335型 (12.0馬力相当) 30m
チャージレス 冷房: 20.0(5.0~22.4)kW 暖房: 22.4(5.6~28.0)kW	チャージレス 冷房: 25.0(6.3~28.0)kW 暖房: 28.0(7.0~35.0)kW	チャージレス 冷房: 30.0(7.5~33.5)kW 暖房: 33.5(8.4~37.5)kW
111 RCID-GP224RSHJ5 <b>省エネ</b> <b>グリーン</b>	112 RCID-GP280RSHJ5 <b>省エネ</b> <b>グリーン</b>	113 RCID-GP335RSHJ5 <b>省エネ</b> <b>グリーン</b>
室内RCID-GP112KA×2 942,000円 室外RAS-GP224RSH1 1,886,000円 化粧パネルP-AP160DNA1×2 110,000円 分岐管TW-NP28A 25,000円 リモコンPC-ARFG4 42,000円 <b>セット価格 3,005,000円</b>	室内RCID-GP140KA×2 1,068,000円 室外RAS-GP280RSH1 2,328,000円 化粧パネルP-AP160DNA1×2 110,000円 分岐管TW-NP28A 25,000円 リモコンPC-ARFG4 42,000円 <b>セット価格 3,573,000円</b>	室内RCID-GP160KA×2 1,176,000円 室外RAS-GP335RSH1 2,636,000円 化粧パネルP-AP160DNA1×2 110,000円 分岐管TW-NP28A 25,000円 リモコンPC-ARFG4 42,000円 <b>セット価格 3,989,000円</b>

**省エネ達人** **冷暖** **シングル**

多機能デザインリモコン (PC-ARFG4)

40型 (1.5馬力相当) 30m	45型 (1.8馬力相当) 30m	50型 (2.0馬力相当) 30m	56型 (2.3馬力相当) 30m
チャージレス 冷房: 3.6(1.4~4.0)kW 暖房: 4.0(1.0~5.4)kW	チャージレス 冷房: 4.0(1.4~4.5)kW 暖房: 4.5(1.2~5.9)kW	チャージレス 冷房: 4.5(1.5~5.0)kW 暖房: 5.0(1.3~6.3)kW	チャージレス 冷房: 5.0(1.5~5.6)kW 暖房: 5.6(1.4~7.1)kW
091 RCID-GP40RSHJ11 <b>省エネ</b> <b>グリーン</b>	093 RCID-GP45RSHJ11 <b>省エネ</b> <b>グリーン</b>	095 RCID-GP50RSHJ11 <b>省エネ</b> <b>グリーン</b>	097 RCID-GP56RSHJ11 <b>省エネ</b> <b>グリーン</b>
室内RCID-GP40KA 348,000円 室外RAS-GP40RSHJ3 599,000円 化粧パネルP-AP90DNA1 47,000円 リモコンPC-ARFG4 42,000円 <b>セット価格 1,036,000円</b>	室内RCID-GP45KA 362,000円 室外RAS-GP45RSHJ3 649,000円 化粧パネルP-AP90DNA1 47,000円 リモコンPC-ARFG4 42,000円 <b>セット価格 1,100,000円</b>	室内RCID-GP50KA 370,000円 室外RAS-GP50RSHJ3 711,000円 化粧パネルP-AP90DNA1 47,000円 リモコンPC-ARFG4 42,000円 <b>セット価格 1,170,000円</b>	室内RCID-GP56KA 379,000円 室外RAS-GP56RSHJ3 762,000円 化粧パネルP-AP90DNA1 47,000円 リモコンPC-ARFG4 42,000円 <b>セット価格 1,230,000円</b>

**省エネ達人** **冷暖** **同時** **トリプル**

多機能デザインリモコン (PC-ARFG4) 異容量・異タイプ 組み合わせ可能

160型 (6.0馬力相当) 30m	224型 (8.0馬力相当) 30m	280型 (10.0馬力相当) 30m	335型 (12.0馬力相当) 30m
チャージレス 冷房: 14.0(3.5~16.0)kW 暖房: 16.0(4.0~20.0)kW	チャージレス 冷房: 20.0(5.0~22.4)kW 暖房: 22.4(5.6~28.0)kW	チャージレス 冷房: 25.0(6.3~28.0)kW 暖房: 28.0(7.0~35.0)kW	チャージレス 冷房: 30.0(7.5~33.5)kW 暖房: 33.5(8.4~37.5)kW
114 RCID-GP160RSHG11 <b>省エネ</b> <b>グリーン</b>	115 RCID-GP224RSHG5 <b>省エネ</b> <b>グリーン</b>	116 RCID-GP280RSHG5 <b>省エネ</b> <b>グリーン</b>	117 RCID-GP335RSHG5 <b>省エネ</b> <b>グリーン</b>
室内RCID-GP56KA×3 1,137,000円 室外RAS-GP160RSH4 1,350,000円 化粧パネルP-AP90DNA1×3 141,000円 分岐管TW-NP16A 35,000円 リモコンPC-ARFG4 42,000円 <b>セット価格 2,705,000円</b>	室内RCID-GP80KA×3 1,269,000円 室外RAS-GP224RSH1 1,886,000円 化粧パネルP-AP90DNA1×3 141,000円 分岐管TW-NP28A 35,000円 リモコンPC-ARFG4 42,000円 <b>セット価格 3,373,000円</b>	室内RCID-GP90KA×3 1,314,000円 室外RAS-GP280RSH1 2,328,000円 化粧パネルP-AP90DNA1×3 141,000円 分岐管TW-NP28A 35,000円 リモコンPC-ARFG4 42,000円 <b>セット価格 3,860,000円</b>	室内RCID-GP112KA×3 1,413,000円 室外RAS-GP335RSH1 2,636,000円 化粧パネルP-AP160DNA1×3 165,000円 分岐管TW-NP28A 35,000円 リモコンPC-ARFG4 42,000円 <b>セット価格 4,291,000円</b>

**省エネ達人** **冷暖** **シングル**

多機能デザインリモコン (PC-ARFG4)

63型 (2.5馬力相当) 30m	80型 (3.0馬力相当) 30m	112型 (4.0馬力相当) 30m	140型 (5.0馬力相当) 30m
チャージレス 冷房: 5.6(1.5~6.3)kW 暖房: 6.3(1.6~8.0)kW	チャージレス 冷房: 7.1(1.8~8.0)kW 暖房: 8.0(2.0~10.0)kW	チャージレス 冷房: 10.0(3.2~11.2)kW 暖房: 11.2(2.8~14.0)kW	チャージレス 冷房: 12.5(3.2~14.0)kW 暖房: 14.0(3.5~18.0)kW
099 RCID-GP63RSHJ11 <b>省エネ</b> <b>グリーン</b>	101 RCID-GP80RSHJ11 <b>省エネ</b> <b>グリーン</b>	103 RCID-GP112RSH11 <b>省エネ</b> <b>グリーン</b>	104 RCID-GP140RSH11 <b>省エネ</b> <b>グリーン</b>
室内RCID-GP63KA 395,000円 室外RAS-GP63RSHJ3 815,000円 化粧パネルP-AP90DNA1 47,000円 リモコンPC-ARFG4 42,000円 <b>セット価格 1,299,000円</b>	室内RCID-GP80KA 423,000円 室外RAS-GP80RSHJ3 894,000円 化粧パネルP-AP90DNA1 47,000円 リモコンPC-ARFG4 42,000円 <b>セット価格 1,406,000円</b>	室内RCID-GP112KA 471,000円 室外RAS-GP112RSH4 1,033,000円 化粧パネルP-AP160DNA1 55,000円 リモコンPC-ARFG4 42,000円 <b>セット価格 1,601,000円</b>	室内RCID-GP140KA 534,000円 室外RAS-GP140RSH4 1,247,000円 化粧パネルP-AP160DNA1 55,000円 リモコンPC-ARFG4 42,000円 <b>セット価格 1,878,000円</b>

**省エネ達人** **冷暖** **同時** **フォー**

多機能デザインリモコン (PC-ARFG4) 異容量・異タイプ 組み合わせ可能

224型 (8.0馬力相当) 30m	280型 (10.0馬力相当) 30m	335型 (12.0馬力相当) 30m
チャージレス 冷房: 20.0(5.0~22.4)kW 暖房: 22.4(5.6~28.0)kW	チャージレス 冷房: 25.0(6.3~28.0)kW 暖房: 28.0(7.0~35.0)kW	チャージレス 冷房: 30.0(7.5~33.5)kW 暖房: 33.5(8.4~37.5)kW
118 RCID-GP224RSHW5 <b>省エネ</b> <b>グリーン</b>	119 RCID-GP280RSHW5 <b>省エネ</b> <b>グリーン</b>	120 RCID-GP335RSHW5 <b>省エネ</b> <b>グリーン</b>
室内RCID-GP56KA×4 1,516,000円 室外RAS-GP224RSH1 1,886,000円 化粧パネルP-AP90DNA1×4 188,000円 分岐管TW-NP28A 25,000円 分岐管TW-NP16A×2 46,000円 リモコンPC-ARFG4 42,000円 <b>セット価格 3,703,000円</b>	室内RCID-GP71KA×4 1,620,000円 室外RAS-GP280RSH1 2,328,000円 化粧パネルP-AP90DNA1×4 188,000円 分岐管TW-NP28A 25,000円 分岐管TW-NP16A×2 46,000円 リモコンPC-ARFG4 42,000円 <b>セット価格 4,249,000円</b>	室内RCID-GP80KA×4 1,692,000円 室外RAS-GP335RSH1 2,636,000円 化粧パネルP-AP90DNA1×4 188,000円 分岐管TW-NP28A 25,000円 分岐管TW-NP16A×2 46,000円 リモコンPC-ARFG4 42,000円 <b>セット価格 4,629,000円</b>

**省エネ達人** **冷暖** **シングル**

多機能デザインリモコン (PC-ARFG4)

160型 (6.0馬力相当) 30m
チャージレス 冷房: 14.0(3.5~16.0)kW 暖房: 16.0(4.0~20.0)kW
105 RCID-GP160RSH11 <b>省エネ</b> <b>グリーン</b>
室内RCID-GP160KA 588,000円 室外RAS-GP160RSH4 1,350,000円 化粧パネルP-AP160DNA1 55,000円 リモコンPC-ARFG4 42,000円 <b>セット価格 2,035,000円</b>

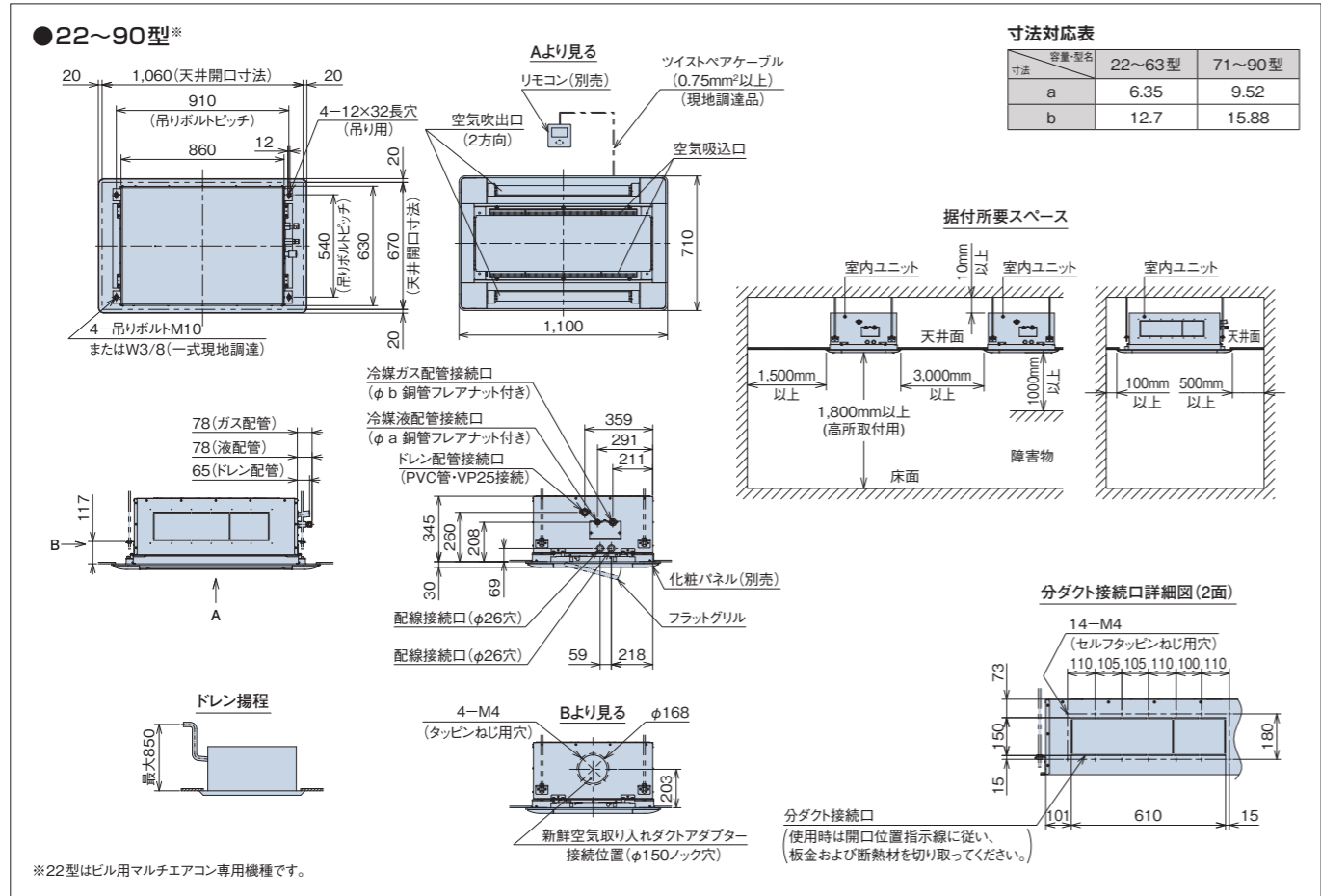
**省エネ達人** **冷暖** **同時** **ツイン**

多機能デザインリモコン (PC-ARFG4) 異容量・異タイプ 組み合わせ可能

80型 (3.0馬力相当) 30m	112型 (4.0馬力相当) 30m	140型 (5.0馬力相当) 30m	160型 (6.0馬力相当) 30m
チャージレス 冷房: 7.1(1.8~8.0)kW 暖房: 8.0(2.0~10.0)kW	チャージレス 冷房: 10.0(3.2~11.2)kW 暖房: 11.2(2.8~14.0)kW	チャージレス 冷房: 12.5(3.2~14.0)kW 暖房: 14.0(3.5~18.0)kW	チャージレス 冷房: 14.0(3.5~16.0)kW 暖房: 16.0(4.0~20.0)kW
106 RCID-GP80RSHJ11 <b>省エネ</b> <b>グリーン</b>	107 RCID-GP80RSHJ11 <b>省エネ</b> <b>グリーン</b>	108 RCID-GP112RSHJ11 <b>省エネ</b> <b>グリーン</b>	109 RCID-GP140RSHJ11 <b>省エネ</b> <b>グリーン</b>
室内RCID-GP40KA×2 696,000円 室外RAS-GP80RSHJ3 894,000円 化粧パネルP-AP90DNA1×2 94,000円 分岐管TW-NP16A 23,000円 リモコンPC-ARFG4 42,000円 <b>セット価格 1,749,000円</b>	室内RCID-GP56KA×2 758,000円 室外RAS-GP112RSH4 1,033,000円 化粧パネルP-AP90DNA1×2 94,000円 分岐管TW-NP16A 23,000円 リモコンPC-ARFG4 42,000円 <b>セット価格 1,950,000円</b>	室内RCID-GP71KA×2 810,000円 室外RAS-GP140RSH4 1,247,000円 化粧パネルP-AP90DNA1×2 94,000円 分岐管TW-NP16A 23,000円 リモコンPC-ARFG4 42,000円 <b>セット価格 2,216,000円</b>	室内RCID-GP80KA×2 846,000円 室外RAS-GP160RSH4 1,350,000円 化粧パネルP-AP90DNA1×2 94,000円 分岐管TW-NP16A 23,000円 リモコンPC-ARFG4 42,000円 <b>セット価格 2,355,000円</b>

■ 寸法図 (てんかせ2方向)

(単位:mm)



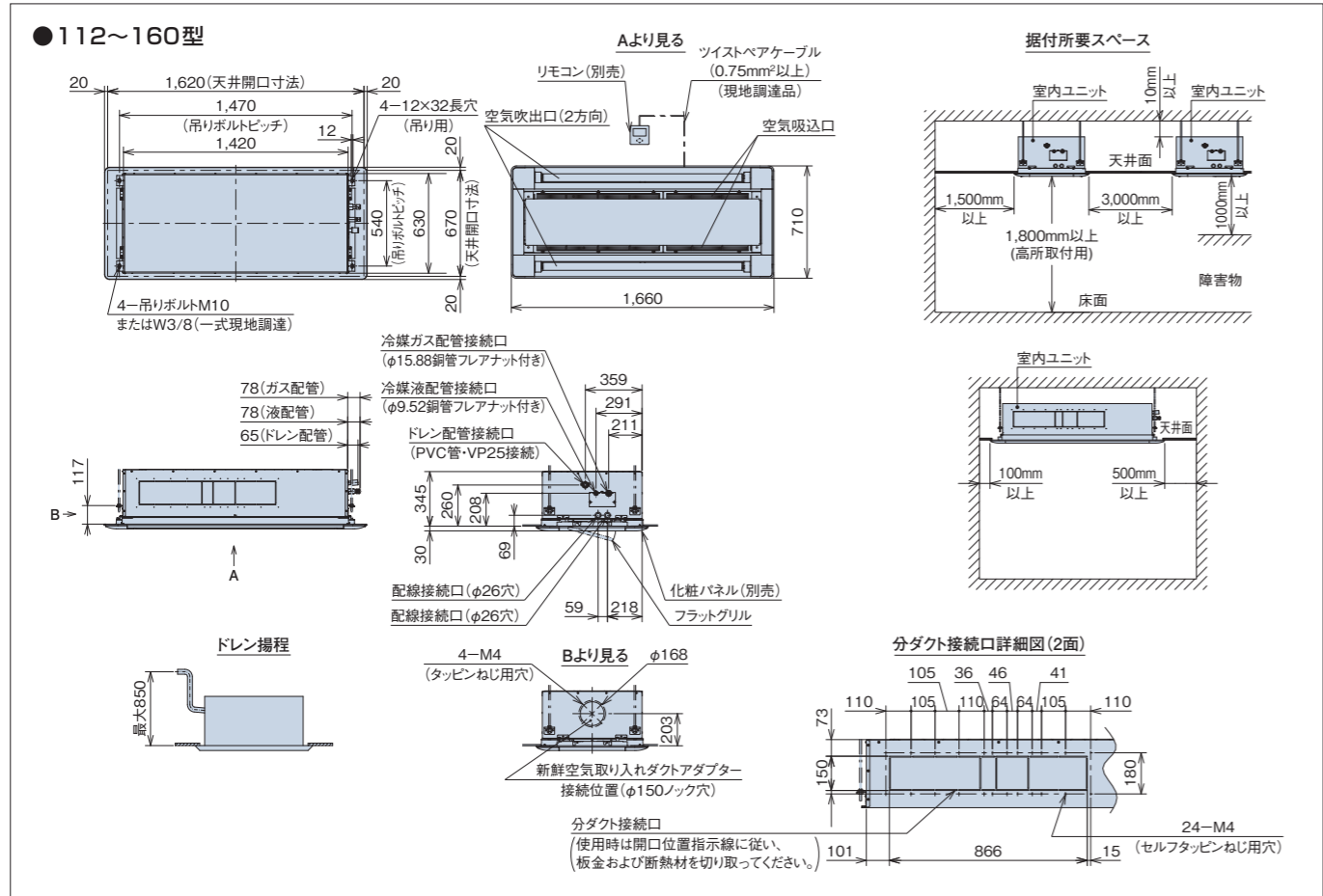
■ オプション一覧 (てんかせ2方向)

品名	容量・型名 (相当馬力)	22型 (0.8)~63型 (2.5)	71型 (2.8)~90型 (3.3)	112型 (4.0)~160型 (6.0)	
フィルター	ロングライフフィルター (注1)	F-90LD1 8,900円		F-160LD1 10,400円	
	高性能フィルター [比色法65%相当]	F-90MD-P 53,000円		F-160MD-P 67,700円	
	(注2)(注3)(注19)(注30) 交換用フィルター (ろ材)	F-90MD-PF 35,700円		F-160MD-PF 41,500円	
	酵素フィルター (注2)(注3)(注28)	F-90LD-V 60,900円		F-160LD-V 77,700円	
	交換用フィルター (ろ材)	F-90LD-VR 14,700円		F-160LD-VR 18,900円	
	抗菌加工 高性能フィルター SEK 比色法65%相当 (注31)	F-90MD-K2 31,500円		F-160MD-K2 38,900円	
	抗菌加工 高性能フィルター SEK 粒子捕集率 (注31)	0.7μm 90%以上	F-90HDV-K 39,900円		F-160HDV-K 44,100円
	0.4μm 80%以上	F-90LD-D 40,400円		F-160LD-D 57,800円	
	脱臭フィルター (受注対応品) (注5)(注20)	B-90HD 36,200円		B-160HD 45,200円	
	フィルターボックス (注14)	HUCID-90K1 (0.5~0.7kg/h) 127,000円		HUCID-160K1 (1.1~1.3kg/h) 145,000円	
補助 (注22)	自然蒸発式加湿器 (注6)(注7)(注13)(注17)(注23)(注26)	標準加湿タイプ	HUCID-90KW1 (1.2~1.4kg/h) 191,000円		
		高加湿タイプ	HUCID-160KW1 (2.4~2.6kg/h) 237,000円		
		電源分岐ハーネス (注16)	PCC-2PBD (昇降グリルとの併用に必要です) 5,300円		
人感センサーキット (注21)(注29)	SOR-NED 23,000円				
スペースパネル	ニュートラルホワイト	PSP-90DN1 25,200円		PSP-160DN1 32,800円	
ワイドパネル (リニューアル用)	ニュートラルホワイト (注8)(注18)(注24)	WP-90DN2 37,000円		WP-160DN2 40,400円	
ダクト (注27)	分ダクトフランジ (φ150) (注9)	PDF-63DC 29,400円	PDF-90DC 37,800円	PDF-160DC 56,700円	
	フレキシブルダクト (φ150) (注9)(注25)	分ダクト 1m	FD-1B1×2 10,500円×2	FD-1B1×3 10,500円×3	FD-1B1×4 10,500円×4
		分ダクト 2m	FD-2B1×2 15,800円×2	FD-2B1×3 15,800円×3	FD-2B1×4 15,800円×4
		分ダクト 3m	FD-3B×2 22,100円×2	FD-3B×3 22,100円×3	FD-3B×4 22,100円×4
		分ダクト 5m	FD-5B×2 34,700円×2	FD-5B×3 34,700円×3	FD-5B×4 34,700円×4
	フレキシブルダクト延長用ニップル (φ150) (注25)	FD-EB×2 2,100円×2	FD-EB×3 2,100円×3	FD-EB×4 2,100円×4	
	吹き出しユニット (φ150) (注9)(注10)	ABS樹脂製 グリル	ホワイト	BPD-7WB 35,700円	BPD-7WB×2 35,700円×2
			ブラック (注15) 受注対応	BPD-4WB×2 31,500円×2	BPD-4WB×3 31,500円×3
		BPD-7WB+BPD-4WB 35,700円+31,500円	BPD-4WB×4 31,500円×4	BPD-7WB×2 35,700円×2	BPD-4WB×4 31,500円×4
			BPD-7KB 35,700円	BPD-7KB+BPD-4KB 35,700円+31,500円	BPD-7KB×2 35,700円×2
ダクトアダプター (新鮮空気取入用) (φ150)	PD-150D 8,900円				
多機能デザインリモコン	PC-ARFG4 42,000円 PC-ARFG4(B) 52,000円				
コンパクトリモコン (注26)	PC-ARC 33,000円				
多機能リモコン	PC-ARF5 38,000円 PC-ARFV4 (音声ガイド付き) 45,000円				
多言語対応多機能リモコン (注26)	PC-ARFM 32,000円 (受注対応)				
受光部キット (ワイヤレスリモコン用) (注11)	PC-ALHD3 16,000円				
ワイヤレスリモコン (単方向)	PC-AWR 20,000円				
昇降専用受光部キット (注11)	PC-ALUHD1 13,000円				
昇降専用ワイヤレスリモコン	PC-LG3 2,400円				
鍵付リモコンケース (注12)	PC-KL5 13,900円				

- (注1) 「ロングライフフィルター」は、化粧パネルまたは昇降グリルに標準で搭載しているフィルターの交換用です。昇降グリル付化粧パネルに組み込む際には、別途フィルター固定部品が必要となります。
- (注2) 各種「フィルター」(ロングライフフィルター除く)を使用時は、エアコンのリモコンを機能選択モードにして、増速機能を設定してください。増速機能の詳細については、「寸法図」[据付点検要領書]などを参照ください。
- (注3) 「高性能フィルター [比色法65%相当]」「酵素フィルター」はフィルター収納ケース付きです。次回交換時には「交換用フィルター [ろ材]」をご使用ください。
- (注4) 「抗菌加工高性能フィルター」「脱臭フィルター」を使用する場合は、別売「フィルターボックス」が必要です。
- (注5) 「脱臭フィルター」は受注対応品です。詳細は当社営業窓口までお問い合わせください。
- (注6) 「自然蒸発式加湿器」の能力は、室内ユニットの容量によって異なり、上表の( )内に示す加湿量は「急」風量時の値を示しています。
- (注7) 「自然蒸発式加湿器」を天井内の室内キャビネット外側側面が低温(5℃など)となるおそれのあるところへ組み込む場合、キャビネット内部に結露するおそれがあります。このような場合には、室内キャビネット外側全面に断熱「必要断熱厚さ(ポリエチレン30t)」を貼り付けてください。
- (注8) 「ワイドパネル」を既存の天井に取り付ける(リニューアル)場合、機種によっては対応不可または不要の場合がありますので、必ず既存の天井開口寸法や既設の室内ユニットの寸法を確認してください。
- (注9) 「分ダクトフランジ」「フレキシブルダクト」「吹き出しユニット」は、分ダクト施工時にご使用ください。
- (注10) 「吹き出しユニット」は、吹出ボックスと吹出グリルのセット品です。
- (注11) 「受光部キット」は照明の影響で動作しなくなる場合がありますので、照明よりできるだけ(1m以上)離して据え付けてください。
- (注12) 「鍵付リモコンケース」に収納するリモコンのケーブルを壁裏込取付けとする場合は、JISボックスを使用してください。
- (注13) 「自然蒸発式加湿器」は、0℃以下の蒸気となり凍結のおそれがある場所には取り付けてください(破損・水漏れの原因となります)。
- (注14) 室内および天井裏側蒸気が高湿度(湿度が30℃、RH80%以上)で長時間使用した場合、「フィルターボックス」に結露が生じる場合があります。高湿度対応用の「フィルターボックス」を特注対応していますので、詳細は当社営業窓口までお問い合わせください。
- (注15) 「吹き出しユニット (ブラック)」は、受注対応品です。詳細は当社営業窓口までお問い合わせください。
- (注16) 「自然蒸発式加湿器」と「昇降グリル」を併用する場合には、別売の「電源分岐ハーネス」が必要となります。
- (注17) 「自然蒸発式加湿器」の加湿器エレメントは3年ごと(1,250時間×3年=3,750時間)に交換が必要となります(外的要因で交換周期が短くなる場合もあります)。交換用加湿器エレメントは長期保管できないため、受注対応品となります。詳細は当社営業窓口までお問い合わせください。
- (注18) ニュートラルホワイト以外のパネル色に合わせた「ワイドパネル」は特注対応品ですので、詳細は当社営業窓口までお問い合わせください。
- (注19) 「高性能フィルター [比色法65%相当]」には、抗菌加工素材を採用していません。
- (注20) 「脱臭フィルター」はタバコなどの悪臭成分が断続的に多く発生する環境(例:飲食店や喫茶店などの喫煙スペースの空調)での使用には適しません。
- (注21) リモコンは、「多機能(デザイン)リモコン」を必ずご使用ください。その他のリモコンでは人感センサーの設定ができません(多機能(デザイン)リモコンについての詳細はP.195~200をご参照ください)。  
 ・親子リモコン(2リモコン)でご使用の場合は、親子リモコンからのみ人感センサーの設定が可能です。子リモコンからは設定はできません。  
 ・リモコンレスには対応していません。  
 ・集中コントロールから人感センサーの設定はできません。  
 ・ルームサーモ機能は使用できません。
- (注22) 天井内の温度が30℃、RH80%を超えると思われる場合に使用する「高湿度対応キット」を特注対応します。詳細は当社営業窓口までお問い合わせください。「高湿度対応キット」は特注対応品の「高湿度対応パネル」と併用してご使用ください。「自然蒸発式加湿器」「分ダクトフランジ」「ダクトアダプター」と「高湿度対応キット」を併用する場合には「高湿度対応キット」の一部加工する必要があります。
- (注23) 「自然蒸発式加湿器」をご使用となる場合は、P.280の「自然蒸発式加湿器 施工上の注意、定期点検のお願い」をご確認ください。
- (注24) 飲食店の客室など油煙の多い環境では標準ワイドパネルを使用せず、「オイルガード仕様(特注対応)」をご使用ください。標準ワイドパネルは油により変形破損することがあります。また油煙がこもる客室・厨房では「オイルガード仕様」であっても油により変形破損することがあります。機械(切削)油煙が多い工場では「オイルガード仕様」も使用できません。詳細は当社営業窓口までお問い合わせください。
- (注25) 「フレキシブルダクト」を延長する場合は、「フレキシブルダクト延長用ニップル」をご使用ください。
- (注26) 「コンパクトリモコン」「自然蒸発式加湿器」「多言語対応多機能リモコン」を使用する場合は、熱交換器「凍結洗浄」機能は使用できません。
- (注27) ダクト類は熱交換器「凍結洗浄」機能を動作させた場合、結露が生じるおそれがあります。使用の際は、熱交換器「凍結洗浄」機能を禁止に設定してください。詳細は当社営業窓口までお問い合わせください。
- (注28) 「酵素フィルター」は室内ユニットに装着して、一般空調用にご使用いただくものです。油煙気など特殊環境下での使用は避けてください。
- (注29) 人感センサーをご使用する場合は、全室内ユニットに「人感センサーキット」を使用してください。また一部機能制限がありますので、詳細は当社営業窓口までお問い合わせください。
- (注30) 比色法による効率表記は、JIS B 9908:2001 形式2に基づきます。
- (注31) 粒子捕集率による効率表記は、JIS B 9908:2011 形式2に基づきます。捕集率についての詳細はP.281をご参照ください。

●112~160型

(単位:mm)



## オプション組み合わせ表(てんかせ2方向)

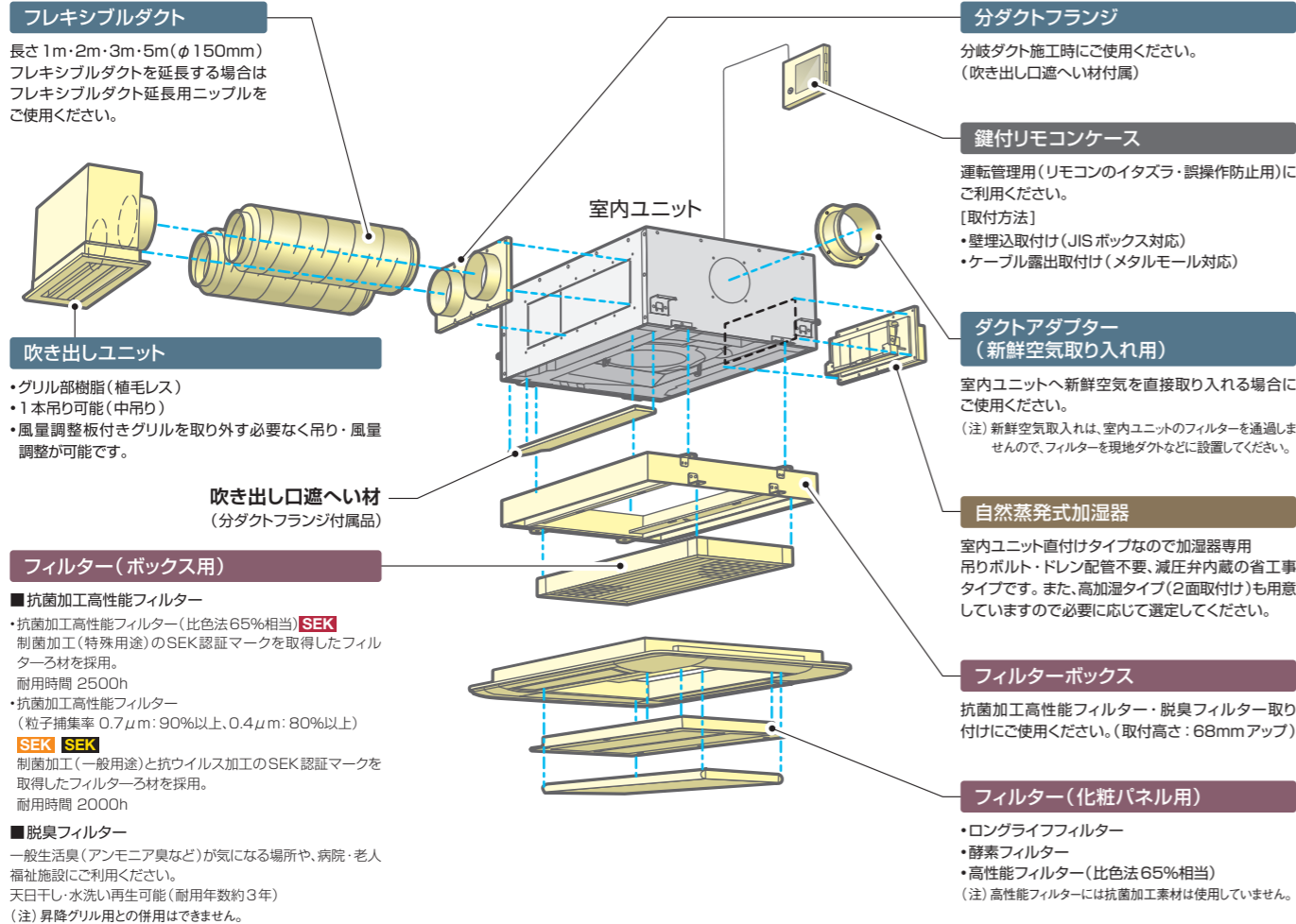
●:併用可 △:施工条件・施工位置制限あり(注記参照) ×:併用不可

品名	昇降グリル	フィルター							補助		ダクト		リモコン	
		化粧パネル用(注4)(注5)		ボックス用(注4)(注5)			自然蒸発式加湿器(注1)(注2)		スペースパネル(注2)	ワイドパネル	分ダクトフランジ(注1)(注2)	ダクトアダプター(注2)	受光部キット(注3)	昇降専用受光部キット
		ロングライフフィルター	高性能フィルター(比色法65%相当)	酵素フィルター	抗菌高性能フィルター(比色法65%相当)	抗菌高性能フィルター(比色法90%相当)	脱臭フィルター(受注対応)	標準加湿タイプ(注4)						
昇降グリル		●	×	×	×	×	×	●	●	●	●	●	●	●
フィルター	化粧パネル用(注4)(注5)	●	×	×	●	●	●	●	●	●	●	●	●	●
	ロングライフフィルター	●	×	×	×	×	×	●	●	●	●	●	●	●
	高性能フィルター(比色法65%相当)	×	×	×	×	×	×	△	△	●	●	●	●	×
	酵素フィルター	×	×	×	×	×	×	△	△	●	●	●	●	×
ボックス用(注4)(注5)	抗菌高性能フィルター(比色法65%相当)	×	×	×	×	×	×	●	●	●	●	●	●	×
	抗菌高性能フィルター(比色法90%相当)	×	●	×	×	×	×	△	△	●	●	●	●	×
自然蒸発式加湿器(注1)(注2)	標準加湿タイプ(注4)	●	●	△	△	△	△	×	△	△	●	●	●	●
	高加湿タイプ(注5)	●	●	△	△	△	△	×	△	△	●	●	●	●
補助	スペースパネル(注2)	●	●	●	●	●	●	△	△	●	△	△	●	●
	ワイドパネル	●	●	●	●	●	●	●	●	●	●	●	●	●
	天井材組込グリル	×	●	●	●	●	●	●	●	●	●	●	●	●
	人感センサーキット(注3)	●	●	●	●	●	●	●	●	●	●	●	●	●
ダクト	分ダクトフランジ(注1)(注2)	●	●	●	●	●	●	×	△	●	●	●	●	●
	ダクトアダプター(注2)	●	●	●	●	●	●	●	△	●	●	●	●	●
リモコン	受光部キット(注3)	●	●	×	×	×	×	●	●	●	●	●	●	×
	昇降専用受光部キット	●	●	×	×	×	×	●	●	●	●	●	●	×

(注1)「自然蒸発式加湿器(標準)」と「分ダクトフランジ」を併用する場合は、分ダクトの接続は加湿器取付面の対面側となります。  
 (注2)「スペースパネル」と「自然蒸発式加湿器」「分ダクトフランジ」「ダクトアダプター」を併用する場合は、天井内の野線構造により併設できない場合があります。  
 (注3)人感センサーの設定には「多機能(デザイン)リモコン」が必要です。「コンパクトリモコン」「受光部キット」から人感センサーの設定はできません。  
 (注4)112~160型用「自然蒸発式加湿器(標準加湿)」と「パネル用高性能フィルター(比色法65%相当)」「酵素フィルター」は、所定風量が確保できないため併用できません(結露する場合があります)。  
 (注5)112~160型用「自然蒸発式加湿器(高加湿)」とロングライフフィルターを除く「各種フィルター」は所定風量が確保できないため併用できません(結露する場合があります)。

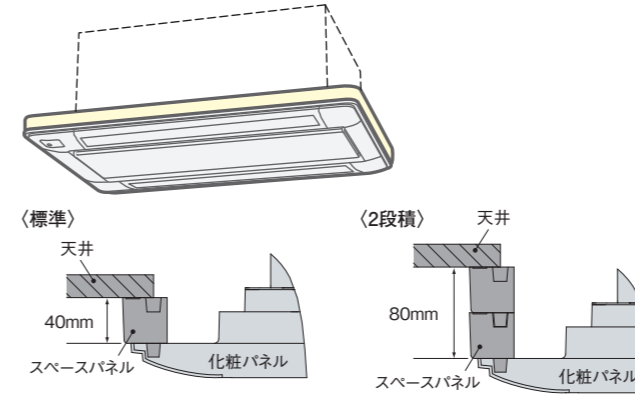
## オプション構成図(てんかせ2方向)

(注)各種オプションの組み合わせにつきましては、上記「オプション組み合わせ表(てんかせ2方向)」をご参照ください。

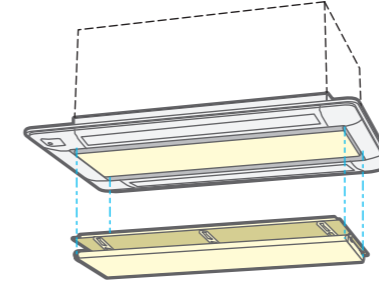


### スペースパネル

浅い天井ふところ対応用またはスマッジング防止用としてご使用ください。加湿器・分ダクトフランジ・新鮮空気取り入れキットとスペースパネルを併設する場合には、天井内の野線構造により併設できない場合があります。さらに浅い天井ふところには、スペースパネルの2段積化にも対応しております。(ご使用になる場合、天井内の構造により、ご利用できない場合があります。)



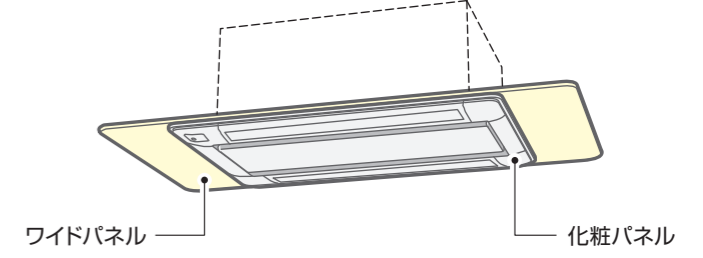
### 昇降グリル付きパネル



### ワイドパネル(リニューアル用)

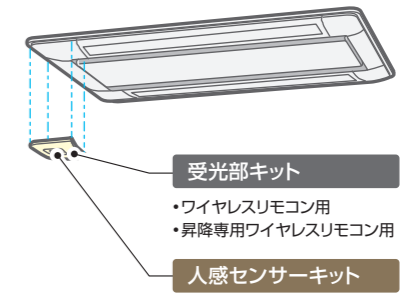
既存の天井開口寸法や既設の室内ユニットの寸法によってワイドパネルのサイズを選択ください。

- ・標準
- ・オイルガード仕様(特注対応)



(単位:mm)

項目	ワイドパネル	
	WP-90DN2	WP-160DN2
外形寸法	780×1,580×12	780×1,940×12



### 天井材組込グリル付きパネル

天井材(9~15mm厚、7kg以下)を吸込グリルに組み込みます。

## 化粧パネル(てんかせ2方向)

タイプ	色調	型名(相当馬力)	
		22型(0.8)~90型(3.3)	112型(4.0)~160型(6.0)
標準パネル(注1)(注2)	ニュートラルホワイト	<b>P-AP90DNA1</b> 47,000円	<b>P-AP160DNA1</b> 55,000円
	アッシュベージュ	<b>P-AP90DCA1</b> 53,000円	<b>P-AP160DCA1</b> 61,000円
	オークグレー	<b>P-AP90DHA1</b> 53,000円	<b>P-AP160DHA1</b> 61,000円
	ブラック	<b>P-AP90DKA1</b> 53,000円	<b>P-AP160DKA1</b> 61,000円
昇降グリル付きパネル(注3)(注4)	ニュートラルホワイト	<b>P-AP90DNAU1</b> 77,000円	<b>P-AP160DNAU1</b> 85,000円
天井材組込グリル付きパネル	ニュートラルホワイト	<b>P-AP90DNAC1</b> 66,000円	<b>P-AP160DNAC1</b> 77,000円

(注1)天井内の温湿度が30℃、RH80%を超えと思われる場合には、「高湿度対応キット」および「高湿度対応パネル」を特注対応しておりますので、詳細は当社営業窓口までお問い合わせください。  
 (極端に高温高湿度になりますと、結露を抑えきれない場合があります。)  
 (注2)飲食店の客室など油飛沫の多い環境では標準パネルを使用せず、「オイルガードフィルター専用パネル(特注対応)」をご使用ください。  
 標準パネルは油により変形破損することがあります。「オイルガードフィルター専用パネル」をご注文されるときは「オイルガードフィルター(特注対応)」も併せてご注文ください。  
 ワイドパネルを併用する場合は標準ワイドパネルは使用せず、「オイルガード仕様(特注対応)」をご使用ください。  
 油煙がこもる客室・厨房では、「オイルガードフィルター専用パネル」であっても油により変形破損することがありますので、厨房用でんつりをご使用ください。  
 機械(切削)油飛沫が多い工場では「オイルガードフィルター専用パネル」も使用できません。  
 (注3)「昇降グリル」は、「酵素フィルター」「抗菌加工高性能フィルター(比色法65%相当)(比色法90%相当)」「脱臭フィルター」「オイルガードフィルター(特注対応)」との併用はできません。  
 (注4)「昇降グリル付きパネル」のニュートラルホワイト以外のパネル色につきましては、特注にて対応します。

掲載商品の価格は事業者様向けの積算見積価格であり、一般消費者様向けの販売価格ではありません。なお、積算見積価格には、消費税・配送費・試運転調整費・配管セット・工事費・使用済み商品の引き取り費などは含まれておりません。