

■ 標準仕様表(フレックスマルチ-mini 冷暖切換型 高効率SSMシリーズ)

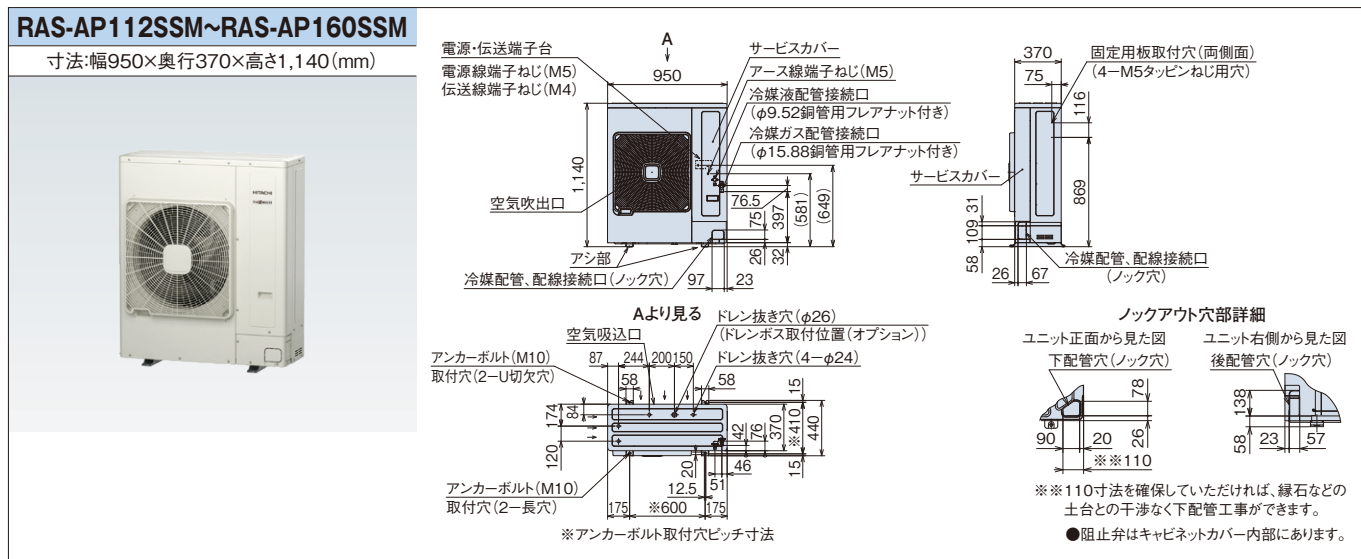
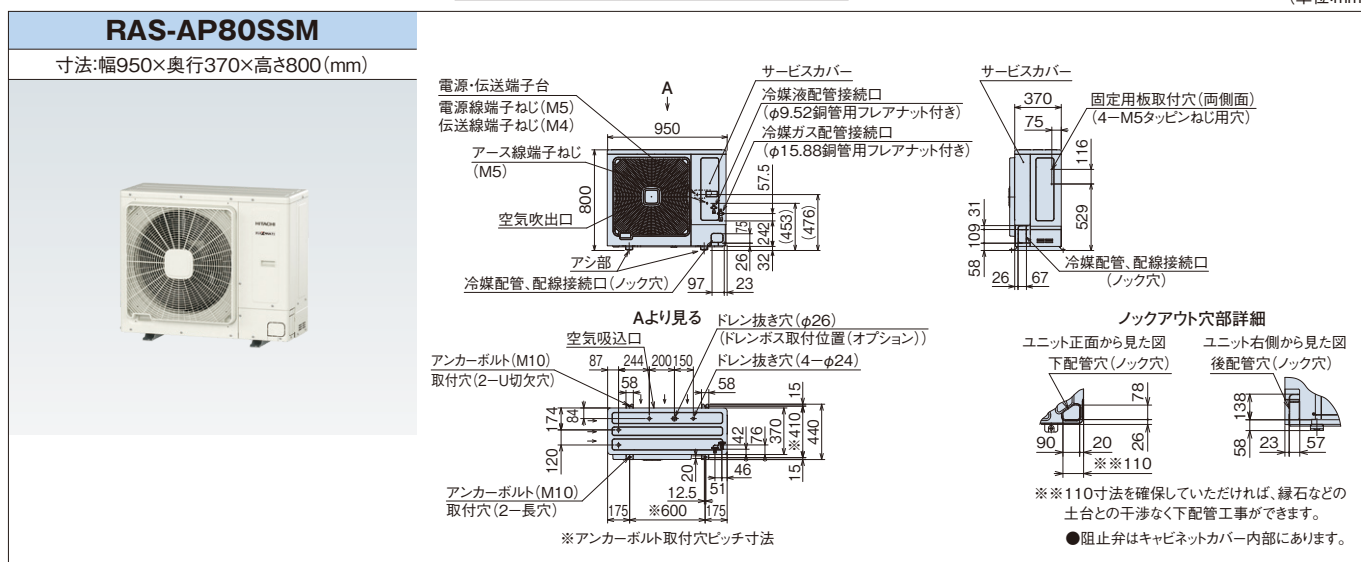
(50/60Hz)

容量・型名(相当馬力)	80型(3)	112型(4)	140型(5)	160型(6)	
室外ユニット型式	RAS-AP80SSM	RAS-AP112SSM	RAS-AP140SSM	RAS-AP160SSM	
電源仕様	三相200V				
定格冷房標準能力(kW)	8.0	11.2	14.0	16.0	
定格暖房標準能力(kW)	9.0	12.5	16.0	18.0	
最大暖房低温能力(kW)	8.2	11.2	14.6	14.7	
外形寸法W×D×H(mm)	950×370×800		950×370×1,140		
製品質量(kg)	60	80	92	92	
外装色(マンセル記号)	ナチュラルグレー(1.0Y 8.5/0.5)				
運転音(冷房・暖房) [dB(A)]	68-70	74-74	74-75	76-76	
電気特性	消費電力	冷房(kW) 1.95	3.52	4.47	6.25
	電力	暖房(kW) 1.91	3.14	3.93	4.91
	運転	冷房(A) 6.3	10.9	13.6	19.0
	電流	暖房(A) 6.1	9.9	12.1	15.1
	力率	冷房(%) 89	93	95	95
		暖房(%) 90	92	94	94
		始動電流(A) —	—	—	—
APF2015(通年エネルギー消費効率)	5.9	5.8	5.5	5.5	
圧縮機	電動機出力(kW)	1.70	3.00	3.90	5.55
	定格風量(冷房・暖房) [m³/min]	49.5-60.7	75.0-75.0	75.0-80.0	82.5-82.5
送風機	電動機出力(kW)	0.07	0.17	0.17	0.17
	主配管サイズ	ガス(mm) φ15.88	φ15.88	φ15.88	φ15.88
(冷暖切換システム)	液(mm)	φ9.52	φ9.52	φ9.52	φ9.52
	冷媒種類	R410A			
充填量(kg)	2.7	3.3	4.3	4.3	

(注1) 各性能はJIS B 8616:2015条件(定格冷房標準時:室内側27°CDB/19°CWB 室外側35°CDB、(注4) 室内外渡り電源方式(B方式、e方式)を採用する場合、以下のシステムにおいては定格電流値が20Aを超え、「高  
定格暖房標準時:室内側20°CDB 室外側7°CDB/6°CWB、最大暖房低温時:室内側20°CDB  
室外側2°CDB/1°CWB)で配管長は7.5m、高低差0m、室内ユニット(てんかせ4方向)を100%  
接続した場合の値です。  
(注2) 電気特性は室外ユニット単体の値です。  
(注3) 運転音はJIS B 8616:2015に基づいた音響パワーレベルの値です。  
(注4) 室内外渡り電源方式(B方式、e方式)を採用する場合、以下のシステムにおいては定格電流値が20Aを超え、「高  
圧又は特別高圧で受電する需要家の高調波抑制対策ガイドライン」対象機器となる場合があります。また、回路種  
別番号・換算係数は機種により異なりますのでご注意ください。詳しくは弊社営業窓口までお問い合わせください。  
・室外ユニット140型に室内ユニット「エコフレッシュ」を含む組み合わせのシステム  
・室外ユニット160型のシステム  
(注5) APF2015の値は、JIS B 8616:2015に基づいた値です。

■ 寸法図(フレックスマルチ-mini 冷暖切換型 高効率SSMシリーズ)

(単位:mm)



[ドレン水排水について]

運転時は室外ユニットからドレン水が排出されますので、ドレン水の排水について留意ください。

- ①水はけの良いところを選ぶか排水溝を設けて排水してください。
- ②通路の上方に設置すると水滴が落下しますので避けてください。やむを得ず設置する場合は、二次ドレンパンなどを設けて排水処理を実施してください。
- ③ドレン水が凍結するおそれがある地域では、集中排水ドレンボス(別売品)は使用しないでください。(ドレン配管内のドレン水が凍結し、配管に亀裂が生じるおそれがあります)