

標準仕様表(厨房用てんつり)

(50/60Hz)

容量・型名(相当馬力)		80型(3.0)	140型(5.0)
室内ユニット	ヒーターレス	RPCK-GP80KA	RPCK-GP140KA
主電源		単相200V	
冷房能力(kW)		8.0	14.0
暖房能力	標準(kW)	9.0	16.0
	低温(kW)	暖房低温能力は、組み合わせる室外ユニットの能力をご覧ください。	
定格冷房時の顕熱比		0.71	0.70
消費電力	冷房(kW)	0.07	0.16
	暖房(kW)	0.06	0.14
送風機出力(kW)		0.050	0.135
室内風量(H急-急-強-弱)(m³/min)		18-16-14-12	33-30-26-23
運転音	室内H急-急-強-弱(dB(A))	58-54-52-49	64-62-59-56
外形寸法	室内(mm)	W1,136×D650×H295	W1,520×D650×H295
	質量	41	54
配管サイズ(液・ガス)(mm)		液φ9.52 ガスφ15.88	液φ9.52 ガスφ15.88

(注) 運転音はJIS B 8616:2015に基づいた音響パワーレベルの値です。

オプション一覧(厨房用てんつり)

品名		80型(3.0)	140型(5.0)	
フィルター	オイルミストフィルター(交換用)(注1)	F-80CK-G	F-140CK-G	
	交換用オイルミストフィルター(ろ材)	F-80CK(16枚入)	F-140CK(16枚入)	
補助	ドレンアップメカ(注2)	DUCK-140KA2		
	上配管セット(注3)	SSF-33C2A		
ダクト	NEW 冷媒検知警報器(別置型)	PDA-GPZ		
	スポットダクト(100φ1本セット:1m)	FDS-100		
	ダクトアダプター(新鮮空気取り入れ口用φ150)(注4)	PD-150		
	フレキシブルダクト(φ150) (ダクトアダプター用) (注7)	分ダクト 1m	FD-1B1	
		分ダクト 2m	FD-2B1	
		分ダクト 3m	FD-3B	
分ダクト 5m		FD-5B		
フレキシブルダクト延長用ニッブル(φ150)(注7)	FD-EB			
リモコン	NEW 多機能デザインリモコン	PC-ARFG3 PC-ARFG3(B)		
	NEW 受光部キット(別置きタイプ)(注5)(注8)	PC-ALHZ2(ニュートラルホワイト)		
	ワイヤレスリモコン(単方向)	PC-AWR		

(注1)「オイルミストフィルター(交換用)」は室内ユニットに標準で搭載しているフィルターの交換用です。室内ユニット1台分(2枚)が1セットとなります。

(注2)「ドレンアップメカ」を取り付ける場合は、上配管接続のみとなります(上配管セット付属)。

(注3)「上配管セット」は、冷媒配管を上面接続に変更する部品です。ドレン配管は、背面接続となります。

(注4)「ダクトアダプター」は、別売「フレキシブルダクト」と合わせてご使用ください。オールフレッシュ仕様にはなりません。

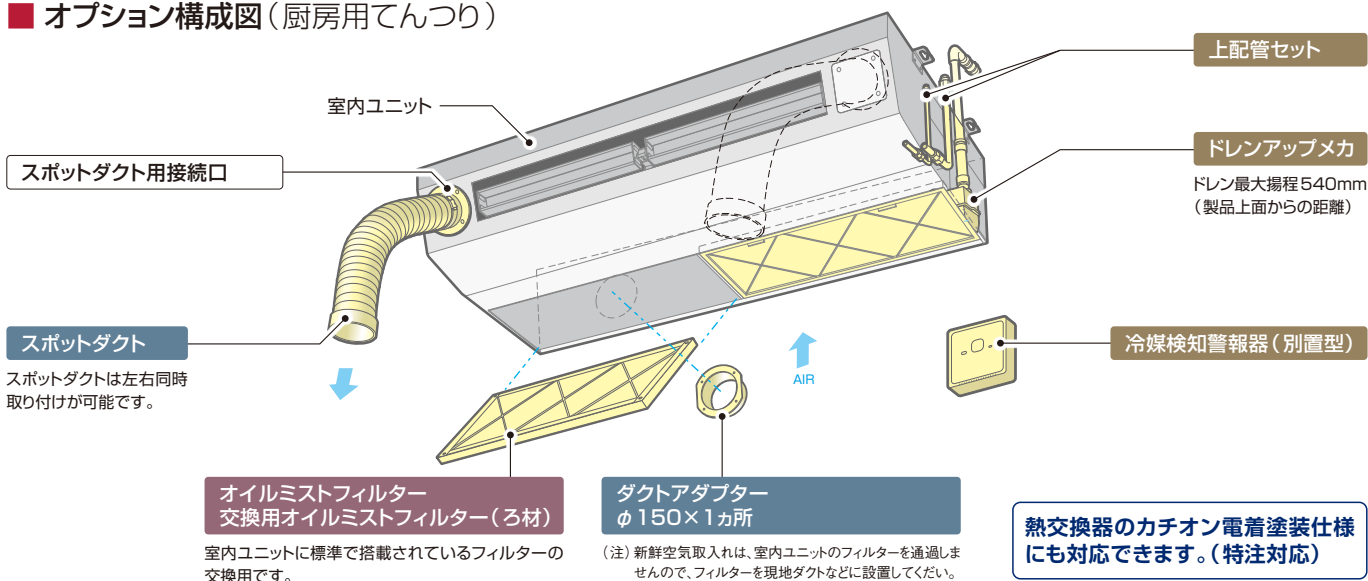
(注5)「受光部キット(別置きタイプ)」は、照明よりできるだけ離して(1m以上)据え付けてください。(照明の影響で動作しにくくなる場合があります。)

(注6)「防滴カバー」は、濡れ手操作の簡易カバーですので完全防水ではありません。

(注7)「フレキシブルダクト」を延長する場合は、「フレキシブルダクト延長用ニッブル」をご使用ください。

(注8)冷媒R32対応の安全装置が必要で受光部キットをご使用する場合は、多機能デザインリモコンを親リモコン設定にし、受光部キットを子リモコン設定にしてください。

オプション構成図(厨房用てんつり)



中温エアコンもご用意しております。

室内温度雰囲気が高く、清潔さが求められる食品加工場やスーパーのバックヤードなどにお薦めです。

(注) 詳細は「設備用パッケージエアコン」カタログを参照ください。