

# ゆかおき横型

受注対応

関連ページ

室外ユニット▶P.21~151

リモコン▶P.259~264

空調管理システム▶P.257~282

室外ユニットオプション▶P.296~304

R32

R410A

RPF-GP KA<sup>\*1</sup>

NEW

R410A

RPF-AP K1

\*1. 2025年春発売予定。本カタログに記載の情報はR410A RPF-AP○○K1の情報です。

## 壁面に自然になじむフラットなフォルム

### ゆかおき横型主要機能一覧

快適性能		設計・工事対応力		制御		主要オプション	
熱交換器「凍結洗浄」	-	ワイヤレスリモコン対応	●	2リモコン運転	●	加湿器	-
オートリバー	-	故障診断機能	●	1リモコングループ制御	●	昇降グリル	-
風向選択(固定)	●	フィルターサイン	●	遠方制御対応	●	抗菌フィルター	-
風量調整2段階	●	ドレナリフフィルター	●	集中制御対応	●	脱臭フィルター	-
ドライ	●	ドレナリフメカ	●	全熱交換運転運転対応	●	空気清浄ユニット	-
高天井対応	●	-	-	-	-	-	-
ホットスタート	●	-	-	-	-	-	-
冷房外気(-5℃)	●	-	-	-	-	-	-
タイマー運転	-	-	-	-	-	-	-

\*2. ワイヤレスリモコン表示「急・強・弱」に対し、「強・強・弱」で運転します。



## 設計対応力

### 奥行220mm。室内のスペースを有効利用

薄型設計で、すっきり設置できます。

### 高さ630mm。窓ぎわのスペースを有効利用

窓スペースもゆったりとれて、ペリメーターゾーン設置に適しています。

## 標準仕様表(ゆかおき横型)

(50/60Hz)

容量・型名(相当馬力)	28型(1.0)	36型(1.3)	45型(1.8)	56型(2.3)	71型(2.8)	
室内ユニット	ヒーターレス RPF-AP28K1	RPF-AP36K1	RPF-AP45K1	RPF-AP56K1	RPF-AP71K1	
主電源	単相200V					
冷房能力(kW)	2.8	3.6	4.5	5.6	7.1	
暖房能力	標準(kW)	4.0	5.0	6.3	8.0	
	低温(kW)	暖房低温能力は、組み合わせる室外ユニットの能力をご覧ください。				
定格冷房時の顕熱比	0.68	0.71	0.69	0.69	0.68	
消費電力	冷房(kW)	0.04/0.05	0.05/0.06	0.065/0.073	0.085/0.095	0.10/0.12
	暖房(kW)	0.04/0.05	0.05/0.06	0.065/0.073	0.085/0.095	0.10/0.12
送風機出力(kW)	0.02	0.03	0.035	0.04	0.045	
室内風量(強・弱)(m <sup>3</sup> /min)	6.5-5.5	9-7	11-9	14-12	15.5-12	
運転音 室内 強・弱[dB(A)]	54-49	55-50	58-52	59-55	62-57	
外形寸法 室内(mm)	W1,050×D220×H630	W1,170×D220×H630	W1,410×D220×H630	W1,410×D220×H630	W1,410×D220×H630	
質量 室内(kg)	23	25	26	30	32	
配管サイズ(液・ガス)(mm)	液φ6.35 ガスφ12.7			液φ9.52 ガスφ15.88		

(注) 運転音はJIS B 8616:2015に基づいた音響パワーレベルの値です。

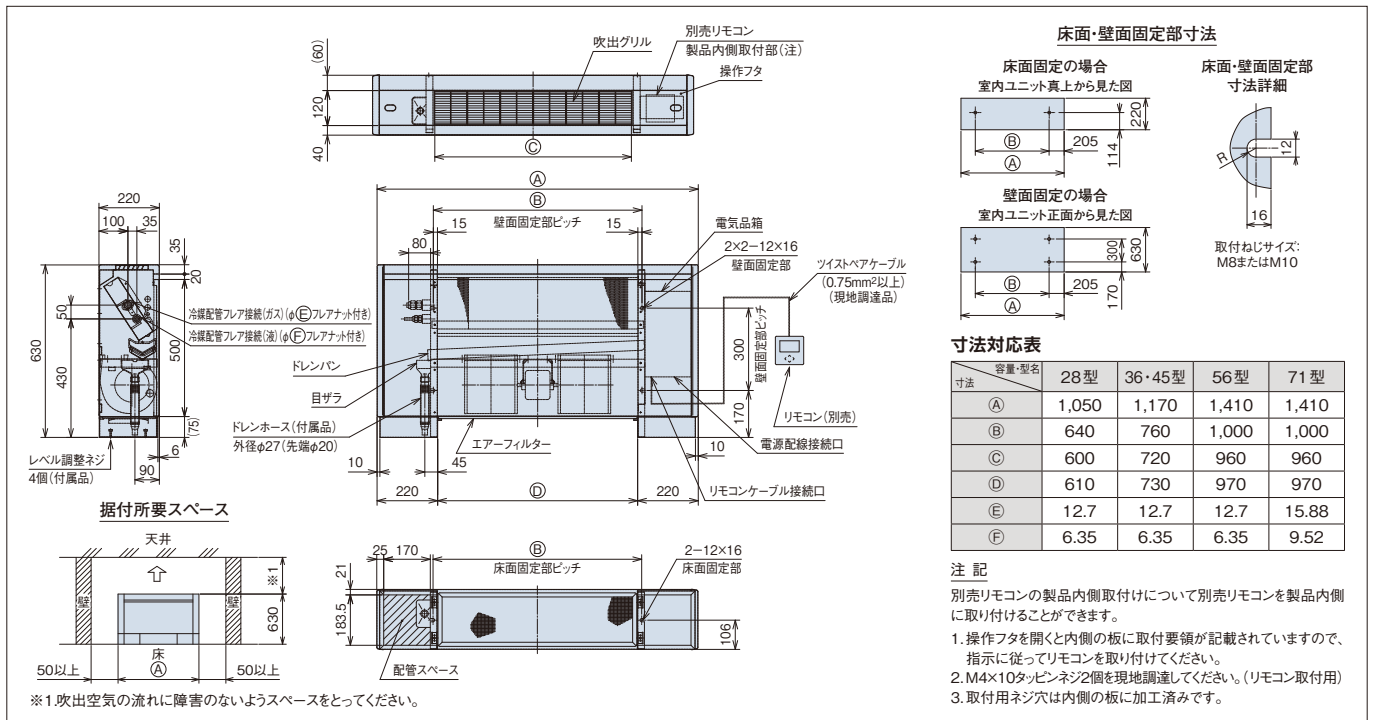
## オプション一覧(ゆかおき横型)

品名	容量・型名(相当馬力)	28型(1.0)~71型(2.8)
リモコン	多機能デザインリモコン	PC-ARFG3 PC-ARFG3(B)
	コンパクトリモコン	PC-ARC
	多機能リモコン	PC-ARF5
	多言語対応 多機能リモコン	PC-ARFM <span style="border: 1px solid red; padding: 1px;">受注対応</span>
	音声ガイド付き 多機能リモコン	PC-ARFV4
	受光部キット (別置きタイプ)(注)	PC-ALHZ2 (ニュートラルホワイト)
	ワイヤレスリモコン (単方向)	PC-AWR

(注) 「受光部キット(別置きタイプ)」は、照明よりできるだけ離して(1m以上)据え付けてください(照明の影響で動作しにくくなります)。

## 寸法図(ゆかおき横型)

(単位:mm)



室内ユニット(ゆかおき横型)