



# 標準仕様表

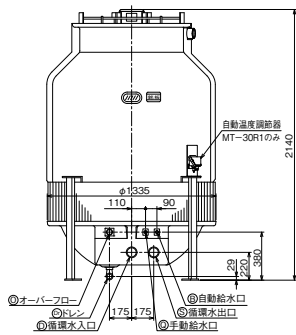
設計基準：循環水量13L/min/冷却トン・入口水温37℃・出口水温32℃・外気湿球温度27℃（1冷却トン=4.535kW）

| 項目(単位) | 区分型式          | 中 型                 |           |         |         |          |                |         |
|--------|---------------|---------------------|-----------|---------|---------|----------|----------------|---------|
|        |               | MT-30L1             | MT-40L1   | MT-50L1 | MT-60L1 | MT-80L1  | MT-100L2       |         |
| 冷却トン数  | —             | 30                  | 40        | 50      | 60      | 80       | 100            |         |
| 外形     | 装             | FRP成形品パールホワイト色      |           |         |         |          |                |         |
| 外形寸法   | 外径(水槽)        | φmm                 | 1,335     | 1,510   | 1,710   | 1,810    | 2,040          | 2,270   |
|        | 高さ(電動機含む)     | mm                  | 2,140     | 2,290   | 2,295   | 2,340    | 2,505          | 2,670   |
| 配管寸法   | 循環水入口および出口    | —                   | Rp2½      |         | Rp3     |          | JIS10K100Aフランジ |         |
|        | オーバーフロー       | —                   | Rp1¼      |         | Rp1½    |          | Rp2            |         |
|        | ドレン           | —                   | Rc1¼      |         | Rp1½    |          | Rp2            |         |
|        | 自動給水口         | —                   | Rp½       |         | Rp¾     |          | Rp1            |         |
|        | 手動給水口         | —                   | Rp½       |         | Rp¾     |          | Rp1            |         |
| 電動機    | 出力            | kW                  | 0.75      | 1.0     | 1.1     | 1.5      | 2.2            |         |
|        | 定格電流(50/60Hz) | A                   | 4.7/4.6   | 7.8/7.0 | 8.4/7.7 | 10.0/9.4 | 12.4/12.4      | 9.8/8.8 |
| 電源     | —             | 3~(三相) 200V 50/60Hz |           |         |         |          |                |         |
| 標準水量   | L/min         | 390                 | 520       | 650     | 780     | 1,040    | 1,300          |         |
| 冷却能力   | kW            | 136.0               | 181.4     | 226.7   | 272.1   | 362.8    | 453.5          |         |
| 水圧損失   | kPa           | 30                  | 22        | 25      | 29      | 18       | 23             |         |
| 製品質量   | kg            | 129                 | 205       | 240     | 245     | 395      | 538            |         |
| 運転質量   | kg            | 287                 | 500       | 580     | 635     | 1,000    | 1,413          |         |
| 電気特性   | 運転電流(50/60Hz) | A                   | 4.1/4.0   | 7.1/6.3 | 7.6/7.0 | 9.1/8.5  | 11.3/11.3      | 9.3/8.7 |
|        | 消費電力(50/60Hz) | kW                  | 0.76/0.87 | 1.5/1.5 | 1.7/1.9 | 2.3/2.3  | 2.8/2.8        | 2.6/2.6 |
| 基礎ボルト  | サイズ×長さ 本数     | M16×250 4本(L形)      |           |         |         |          |                |         |

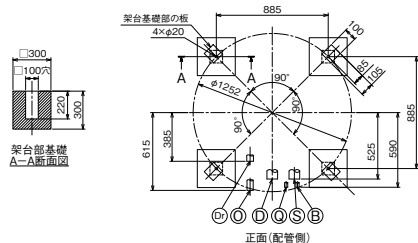
- 注(1)冷却能力・電気特性は設計基準時の値を示します。  
 注(2)水圧損失は標準水量時における循環水入口から散水までの総損失を示します。  
 注(3)機種により若干の違いがありますが始動電流は定格電流値の約3~8倍で始動時間は約2~6秒です。  
 注(4)基礎ボルトは付属品となります。  
 注(5)11ページの注意事項を必ず確認してください。

# 寸法図

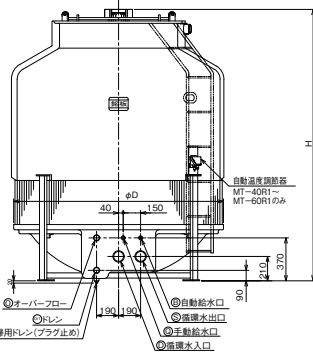
## MT-30L1 MT-30R1



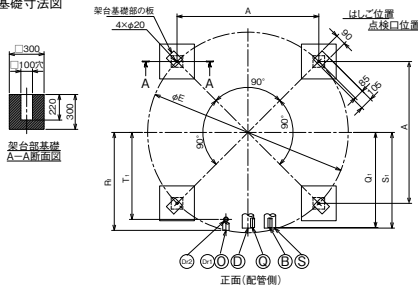
基礎寸法図



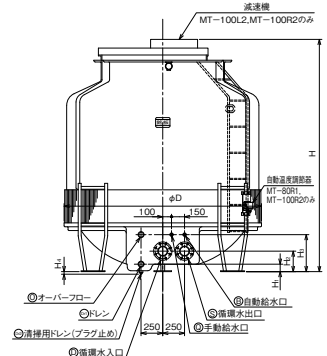
## MT-40L1~60L1 MT-40R1~60R1



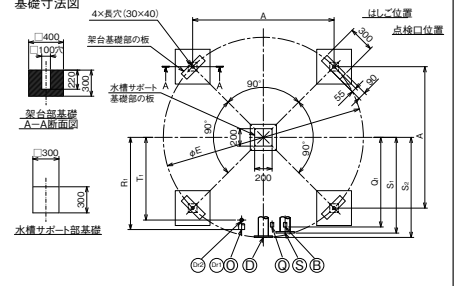
基礎寸法図



## MT-80L1・100L2 MT-80R1・100R2



基礎寸法図



注 40~100冷却トンの清掃用ドレンは架台下面よりさらに20~30mm下がっています。「ベタ基礎」の場合は清掃用ドレン不付改造手配、または「ベタ基礎」の改造(かさ上げ・座繰り)を実施願います。

標準寸法表

| 機種 | 項目・記号        | 外形寸法(mm) |       | 配管位置(mm)       |                |                |                |                |                |                |                |                |
|----|--------------|----------|-------|----------------|----------------|----------------|----------------|----------------|----------------|----------------|----------------|----------------|
|    |              | φD       | H     | H <sub>1</sub> | H <sub>2</sub> | H <sub>3</sub> | H <sub>4</sub> | Q <sub>1</sub> | R <sub>1</sub> | S <sub>1</sub> | S <sub>2</sub> | T <sub>1</sub> |
|    | MT-40L1(R1)  | 1,510    | 2,290 | —              | —              | —              | —              | 650            | 675            | 655            | —              | 580            |
|    | MT-50L1(R1)  | 1,710    | 2,295 | —              | —              | —              | —              | 765            | 790            | 770            | —              | 695            |
|    | MT-60L1(R1)  | 1,810    | 2,340 | —              | —              | —              | —              | 820            | 845            | 825            | —              | 750            |
|    | MT-80L1(R1)  | 2,040    | 2,505 | 90             | 230            | 405            | 20             | 910            | 925            | 980            | 1,030          | 830            |
|    | MT-100L2(R2) | 2,270    | 2,670 | 85             | 235            | 425            | 30             | 1,030          | 1,060          | 1,100          | 1,150          | 950            |

| 機種 | 項目・記号        | 基礎寸法(mm) |       |
|----|--------------|----------|-------|
|    |              | A        | φE    |
|    | MT-40L1(R1)  | 1,012    | 1,431 |
|    | MT-50L1(R1)  | 1,152    | 1,629 |
|    | MT-60L1(R1)  | 1,223    | 1,730 |
|    | MT-80L1(R1)  | 1,466    | 2,073 |
|    | MT-100L2(R2) | 1,626    | 2,300 |

注 機種末尾にR1またはR2を付した機種はサーモコントロール式を示します。

# MT-R型

## ■特長

### 1.循環水の凍結抑制

冬期運転時、循環水の温度が低下すると水は水槽内にバイパスされるとともに送風機も停止します。このためポンプを運転したままで循環水の凍結を抑制できます。

### 2.送風機の自動制御運転により、電力消費量を低減

循環水の水温が低下すると自動的に送風機の運転を停止しますので、中間期・冬期には電力消費量を低減できます。

### 3.中間期・冬期に水の節約

中間期・冬期は外気温度の低下によりクーリングタワーの能力が増大するため、水の蒸発量も増加します。このサーモコントロール式低騒音型(下記電気配線図例、操作回路図例参照)は、中間期・冬期においては循環水のバイパスおよび送風機の運転停止により蒸発および過冷却を防止するため節水が図れます。

### 4.安心設計

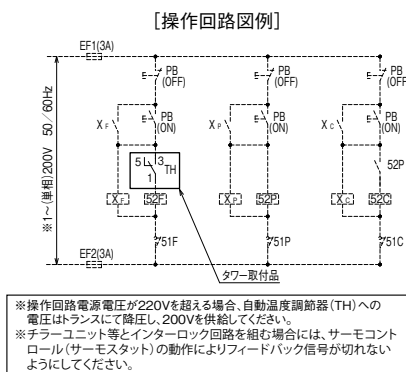
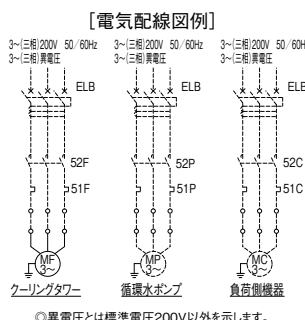
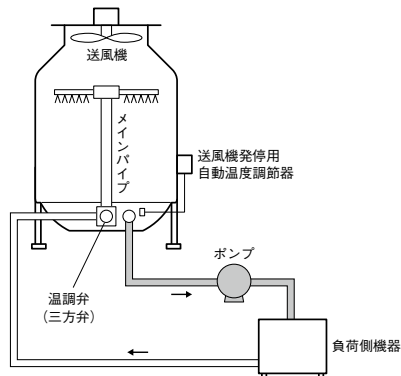
電気ヒーターを使用していないので電熱部の接触事故、ヒーターの空焚きによる火災の心配がありません。

### 5.工事の省力化

サーモコントロール式低騒音型タワーは温調弁(三方弁)および温度調節器(送風機発停用)の標準組込みを行っていますので、現地での温調弁配管・温調弁取り付け、および温度調節器の取り付けが不要です。

### ●サーモコントロール式とは…

サーモコントロール式は、年間を通して運転する冷凍機、あるいは電算機室用空調機などにクーリングタワーを使用する場合に開発したもので、クーリングタワー内に温調弁(三方弁)を組み込むとともに送風機自動制御用の温度調節器を取り付け、循環水の凍結抑制と過冷却防止を可能にしました。

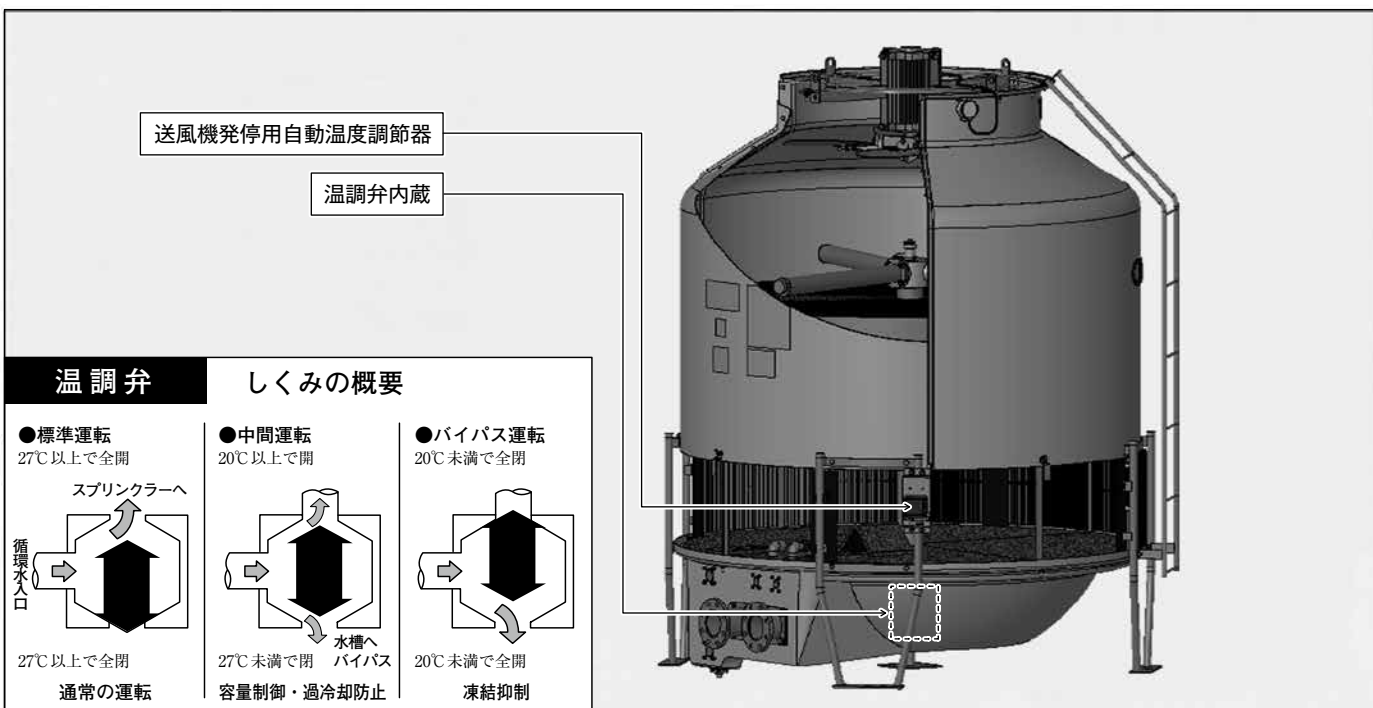


※操作回路電源電圧が220Vを超える場合、自動温度調節器(TH)への電圧はトランスにて降圧し、200Vを供給してください。  
※チラーユニット等インターロック回路を組む場合には、サーモコントロール(サーモスタット)の動作によりフィードバック信号が切れないようにしてください。

### 自動温度調節器(TH)の仕様

| 項目    | 仕様値                              | 記号          | 名称           | 備考     |
|-------|----------------------------------|-------------|--------------|--------|
| 定格電圧  | AC125/250V,50/60Hz               | MF          | クーリングタワー用電動機 | タワー取付品 |
| 定格電流  | 125V:0.05~8.5A<br>250V:0.05~4.5A | TH          | 自動温度調節器      |        |
| 端子サイズ | M4                               | ELB         | 漏電遮断器        |        |
| 接続形式  | (端子番号1-3に接続)<br>5<br>1<br>3      | MP          | 循環水ポンプ用電動機   |        |
| 設定温度  | 約25°C ON ~ 19°C OFF              | MC          | 負荷側機器用電動機    |        |
| 配線径   | JIS F8801-B-20C                  | EF1,EF2     | ヒューズ(操作回路用)  | 現地準備品  |
|       |                                  | PB          | 押ボタンスイッチ     |        |
|       |                                  | 51F,51P,51C | サーマルリレー      |        |
|       |                                  | 52F,52P,52C | 電磁接触器        |        |
|       |                                  | Xf,Xp,Xc    | 補助継電器        |        |

## ■構造断面図



# 標準仕様表

設計基準：循環水量13L/min/冷却トン・入口水温37℃・出口水温32℃・外気湿球温度27℃ (1冷却トン=4.535kW)

| 項目(単位)              | 区分<br>型式      | 小 型                                     |           |           |           |           |                |           |           |  |
|---------------------|---------------|---|-----------|-----------|-----------|-----------|----------------|-----------|-----------|--|
|                     |               | MT-2R2                                  | MT-3R2    | MT-5R2    | MT-8R2    | MT-10R2   | MT-15R2        | MT-20R1   |           |  |
| 冷却トン数               | —             | 2                                       | 3         | 5         | 7.5       | 10        | 15             | 20        |           |  |
| 外装                  | —             | 樹脂成形品パールホワイト色                           |           |           |           |           | FRP成形品パールホワイト色 |           |           |  |
| 外形寸法                | 外径(水槽)        | φmm                                     | 590       | 590       | 750       | 850       | 850            | 1,080     | 1,215     |  |
|                     | 高さ(電動機含む)     | mm                                      | 1,285     | 1,285     | 1,550     | 1,605     | 1,665          | 1,690     | 1,965     |  |
| 配管寸法                | 循環水入口および出口    | —                                       | Rp1       |           | Rp1¼      | Rp1½      |                | Rp2       |           |  |
|                     | オーバーフロー       | —                                       | Rp¾       |           | Rp1       |           |                | Rp1¼      |           |  |
|                     | ドレイン          | —                                       | Rc¾       |           | Rc1       |           |                | Rc1¼      |           |  |
|                     | 自動給水口         | —                                       | Rp½       |           |           |           |                |           |           |  |
|                     | 手動給水口         | —                                       | —         | —         | —         | —         | —              | Rp½       |           |  |
| 電動機                 | 出力            | kW                                      | 0.065     |           | 0.1       | 0.2       | 0.3            | 0.5       |           |  |
|                     | 定格電流(50/60Hz) | A                                       | 0.48/0.46 |           | 0.73/0.71 | 1.36/1.31 | 1.78/1.61      | 2.8/2.7   |           |  |
| 電源                  | —             | 3~(三相) 200V 50/60Hz                     |           |           |           |           |                |           |           |  |
| 標準水量                | L/min         | 26                                      | 39        | 65        | 97.5      | 130       | 195            | 260       |           |  |
| 冷却能力                | kW            | 9.070                                   | 13.60     | 22.67     | 34.01     | 45.35     | 68.02          | 90.70     |           |  |
| 水圧損失                | kPa           | 11                                      | 14        | 23        | 18        | 23        | 32             | 30        |           |  |
| 温調弁(三方弁)            | —             | ワックス式三方弁(入口水温感知)<br>入口水温27℃未満にてバイパス側「開」 |           |           |           |           |                |           |           |  |
| 自動温度調節器<br>(送風機発停用) | —             | 水温25℃にて送風機「ON」<br>水温19℃にて送風機「OFF」       |           |           |           |           |                |           |           |  |
| 製品質量                | kg            | 29                                      | 30        | 38        | 50        | 54        | 64             | 77        |           |  |
| 運転質量                | kg            | 53                                      | 54        | 86        | 128       | 132       | 168            | 203       |           |  |
| 電気特性                | 運転電流(50/60Hz) | A                                       | 0.40/0.37 | 0.41/0.37 | 0.44/0.42 | 0.61/0.59 | 1.10/1.10      | 1.18/1.44 | 2.4/2.4   |  |
|                     | 消費電力(50/60Hz) | kW                                      | 0.08/0.08 | 0.09/0.08 | 0.10/0.10 | 0.13/0.13 | 0.29/0.31      | 0.30/0.42 | 0.51/0.53 |  |
| 基礎ボルトサイズ×長さ本数       | mm            | M10×150 3本(L形)                          |           |           |           |           | M12×200 3本(L形) |           |           |  |
| 寸法図                 | —             | 5ページをご参照ください。                           |           |           |           |           |                |           |           |  |

| 項目(単位)              | 区分<br>型式      | 中 型                                     |           |         |         |          |                |         |  |
|---------------------|---------------|---|-----------|---------|---------|----------|----------------|---------|--|
|                     |               | MT-30R1                                 | MT-40R1   | MT-50R1 | MT-60R1 | MT-80R1  | MT-100R2       |         |  |
| 冷却トン数               | —             | 30                                      | 40        | 50      | 60      | 80       | 100            |         |  |
| 外装                  | —             | FRP成形品パールホワイト色                          |           |         |         |          |                |         |  |
| 外形寸法                | 外径(水槽)        | φmm                                     | 1,335     | 1,510   | 1,710   | 1,810    | 2,040          | 2,270   |  |
|                     | 高さ(電動機含む)     | mm                                      | 2,140     | 2,290   | 2,295   | 2,340    | 2,505          | 2,670   |  |
| 配管寸法                | 循環水入口および出口    | —                                       | Rp2½      |         | Rp3     |          | JIS10K100Aフランジ |         |  |
|                     | オーバーフロー       | —                                       | Rp1¼      |         | Rp1½    |          |                | Rp2     |  |
|                     | ドレイン          | —                                       | Rc1¼      |         | Rp1½    |          |                | Rp2     |  |
|                     | 自動給水口         | —                                       | Rp½       |         | Rp¾     |          |                | Rp1     |  |
|                     | 手動給水口         | —                                       | Rp½       |         | Rp¾     |          |                | Rp1     |  |
| 電動機                 | 出力            | kW                                      | 0.75      | 1.0     | 1.1     | 1.5      | 2.2            |         |  |
|                     | 定格電流(50/60Hz) | A                                       | 4.7/4.6   | 7.8/7.0 | 8.4/7.7 | 10.0/9.4 | 12.4/12.4      | 9.8/8.8 |  |
| 電源                  | —             | 3~(三相) 200V 50/60Hz                     |           |         |         |          |                |         |  |
| 標準水量                | L/min         | 390                                     | 520       | 650     | 780     | 1,040    | 1,300          |         |  |
| 冷却能力                | kW            | 136.0                                   | 181.4     | 226.7   | 272.1   | 362.8    | 453.5          |         |  |
| 水圧損失                | kPa           | 50                                      | 31        | 38      | 42      | 27       | 36             |         |  |
| 温調弁(三方弁)            | —             | ワックス式三方弁(入口水温感知)<br>入口水温27℃未満にてバイパス側「開」 |           |         |         |          |                |         |  |
| 自動温度調節器<br>(送風機発停用) | —             | 水温25℃にて送風機「ON」<br>水温19℃にて送風機「OFF」       |           |         |         |          |                |         |  |
| 製品質量                | kg            | 135                                     | 215       | 250     | 255     | 415      | 558            |         |  |
| 運転質量                | kg            | 290                                     | 510       | 590     | 645     | 1,020    | 1,433          |         |  |
| 電気特性                | 運転電流(50/60Hz) | A                                       | 4.1/4.0   | 7.1/6.3 | 7.6/7.0 | 9.1/8.5  | 11.3/11.3      | 9.3/8.7 |  |
|                     | 消費電力(50/60Hz) | kW                                      | 0.76/0.87 | 1.5/1.5 | 1.7/1.9 | 2.3/2.3  | 2.8/2.8        | 2.6/2.6 |  |
| 基礎ボルトサイズ×長さ本数       | mm            | M16×250 4本(L形)                          |           |         |         |          |                |         |  |
| 寸法図                 | —             | 6ページをご参照ください。                           |           |         |         |          |                |         |  |

注(1)冷却能力・電気特性は設計基準時の値を示します。

注(2)水圧損失は標準水量時における循環水入口から散水までの総損失を示します。

注(3)機種により若干の違いがありますが始動電流は定格電流値の約3~8倍で始動時間は約2~6秒です。

注(4)基礎ボルトは付属品となります。

注(5)外装はパールホワイト色ですが、樹脂成形品とFRP成形品とは材質が違うため色味が異なります。

注(6)11ページの注意事項を必ず確認してください。

注(7)MT-30R1の水圧損失は50kPaでクーリングタワーとしては、大きい数値となっていますのでポンプ選定時にこの点をご配慮ください。